

# KFAB75WH

|                       |                            |
|-----------------------|----------------------------|
| Rad výrobkov          | Digestor                   |
| Typ digestora         | Digestor s ozdobnou stenou |
| Dizajn                | Rohový                     |
| Extrakcia             | Recirkulácia               |
| Elektronické riadenie | Áno                        |
| Materiál              | Maľovaný materiál          |
| Typ ocele             | Brúsený                    |
| Kód EAN               | 8017709224899              |
| Šírka digestora       | 75 cm                      |
| Estetika              | Štýl 50. rokov             |
| Farba                 | Biela                      |
| Povrchová úprava      | Lesklá                     |
| Logo                  | Applied                    |



## Ovládače

|                      |                       |                     |       |
|----------------------|-----------------------|---------------------|-------|
| Nastavenie ovládačov | Elektronické tlačidlá | Farba kontrolky LED | Biela |
|----------------------|-----------------------|---------------------|-------|

## Programy / funkcie

|                              |   |
|------------------------------|---|
| Počet rýchlostí              | 3   |
| Intenzívna rýchlosť          |  |
| Možnosti časového nastavenia |  |

## Technické údaje



|                                    |                       |   |                    |
|------------------------------------|-----------------------|---|--------------------|
| Počet svetiel                      | 2                     | Tukové filtre                                     | Nehrdzavejúca oceľ |
| Typ osvetlenia                     | LED                   | Indikátor výmena filtra                           | Áno                |
| Svetelný výkon                     | 1 W                   | Vetrací otvor                                     | 150 mm             |
| Rozsah teploty farby svetla (K)    | 4000 K                | Minimálna vzdialenosť od PLYNOVEJ varnej dosky    | 650 mm             |
| Maximálna kapacita voľného výstupu | 820 m <sup>3</sup> /h | Minimálna vzdialenosť od ELEKTRICKEJ varnej dosky | 650 mm             |
| Výkon motora                       | 280 W                 | Spätný ventil                                     | Áno                |
| Počet filtrov                      | 3                     |   |                    |

|            | Rýchlosť extrakcie IEC 61591 [m <sup>3</sup> /h] | Hladina hluku IEC 60704-2-13 [dBA] |
|------------|--|------------------------------------|
| Rýchlosť 1 | 333  | 50                                 |

|                     |     |    |
|---------------------|-----|----|
| Rýchlosť 2          | 477 | 59 |
| Rýchlosť 3          | 649 | 67 |
| Intenzívna rýchlosť | 797 | 72 |

## Vrátane príslušenstva



|                    |     |                                 |     |
|--------------------|-----|---------------------------------|-----|
| Diaľkové ovládanie | Áno | Vrátane filtra s aktívnym uhlím | Áno |
| Motorové otváranie | Áno |                                 |     |

## Energetický štítok



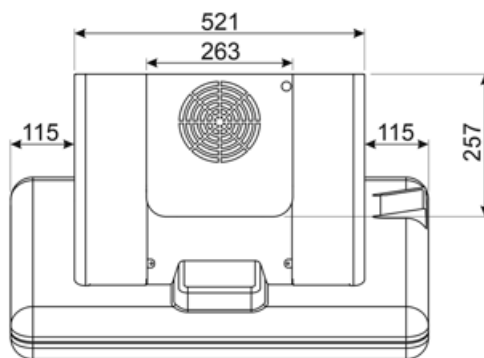
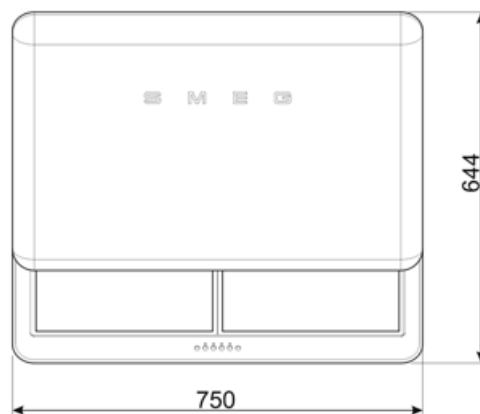
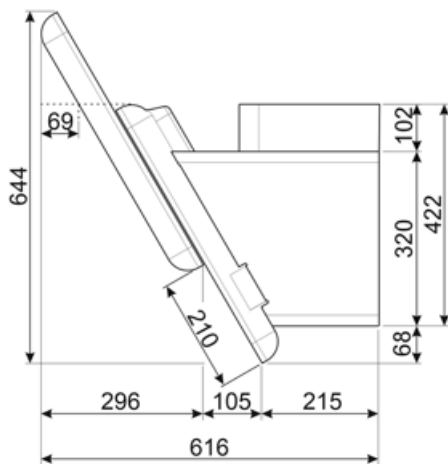
|   |                       |  |                       |
|---|-----------------------|--|-----------------------|
| Ročná spotreba energie (AEChood)                | 36 kWh/a              | Vzduchové akustické A vážené emisie zvukového výkonu pri minimálnej rýchlosti (min. SPE) | 50 dBA                |
| Trieda energetickej účinnosti (EEC)             | A+                    | Vzduchové akustické A vážené emisie zvukového výkonu pri maximálnej rýchlosti (max. SPE) | 67 dBA                |
| Účinnosť prúdenia tekutín (FDE)                 | 36,6                  | Vzduchové akustické A vážené emisie zvukového výkonu pri rýchlosti boost (boost SPE)     | 72 dBA                |
| Trieda účinnosti prúdenia tekutín (FDEC)        | A                     | Koeficient zvýšenia času (F)   | 0,7                   |
| Účinnosť osvetlenia (LE)                        | 68,2 lux/W            | Index energetickej účinnosti   | 39,7                  |
| Trieda účinnosti osvetlenia (LEC)               | A                     | Nameraný objemový prietok vzduchu v bode najvyššej účinnosti (Qbep)                      | 421 m <sup>3</sup> /h |
| Účinnosť filtrácie tukov (GFE)                  | 61,1 %                | Nameraný tlak vzduchu v bode najvyššej účinnosti (Pbep)                                  | 422 Pa                |
| Trieda účinnosti filtrácie tukov (GFEC)         | E                     | Nameraný vstupný elektrický výkon v bode najvyššej účinnosti (Wbep)                      | 135 W                 |
| Prietok vzduchu pri minimálnej rýchlosti (Qmax) | 333 m <sup>3</sup> /h | Menovitá spotreba energie systému osvetlenia (WL)  | 2 W                   |
| Prietok vzduchu pri maximálnej rýchlosti (Qmax) | 649 m <sup>3</sup> /h | Priemerná intenzita osvetlenia na varnom povrchu (Emiddle)                               | 150 lux               |
| Prietok vzduchu pri rýchlosti boost (Qboost)    | 797 m <sup>3</sup> /h | Úroveň akustického výkonu pri najvyššom nastavení (Lwa)                                  | 67 dBA                |

## Elektrické pripojenie

|                                    |   |                         |          |
|------------------------------------|---|-------------------------|----------|
| Typ batérie                        | Alkalická batéria s oxidom mangánu (Zn/MnO <sub>2</sub> ) | Frekvencia (Hz)         | 50-60 Hz |
| Hodnotenie elektrického pripojenia | 282 W   | Dĺžka napájacieho kábla | 1500 mm  |
| Prúd                               | 1 A   | Zátka                   | Nie      |
| Napätie                            | 220-240 V   |                         |          |

## Tiež dostupné

|                               |                         |                   |                                     |
|-------------------------------|-------------------------|-------------------|-------------------------------------|
| Alternative colours available | Black, Cream, Blue, Red | Available colours | KFAB75BL-KFAB75CR-KFAB75UJ-KFAB75RD |
|-------------------------------|-------------------------|-------------------|-------------------------------------|



---

## Compatible Accessories

---

### FLTSI

Filtre s aktívnym uhlím súprava 2 ks





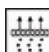




### KITCMNFABWH

Pár dymovodov (2 ks) rozmery min.  
550 max. 1035 (263 \* 257 mm)  
KFAB75WH BIELY



## Symbols glossary

-  A+: Trieda energetickej účinnosti A+ pomáha ušetriť až 10 % energie v porovnaní s triedou A. Maximálna výkonnosť s minimálnou spotrebou je zaručená.
-  Automatické vypnutie: Špeciálne nastavenie, pri ktorom je spotrebič v chode po nastavený čas po skončení varenia, a potom sa automaticky vypne.
-  Výstražná kontrolka (y): keď je potrebné vymeniť filtre.
-  Nastavenie intenzívne/turbo: keď je potrebná extra rýchla extrakcia.
-  Filtre: Model je vybavený filtermi, ktoré odstraňujú tuky z pary vychádzajúcej z panvice pri varení.
-  Filtre s aktívnym uhlím: Extrakcia cez filtre s aktívnym uhlím alebo priamo do vonkajšieho prostredia výrazne znižuje silné zápachy z varenia.
-  Svetlá: Všetky varné dosky sporákov sú vybavené žiarovkami na osvetlenie varného priestoru a ozvlášťujú atmosféru kuchyne.