



Velocidad 3	560	67
----------------	-----	----

## Equipo accesorios incluidos

Reducción manguera Sí

## Prestaciones/Etiqueta energética



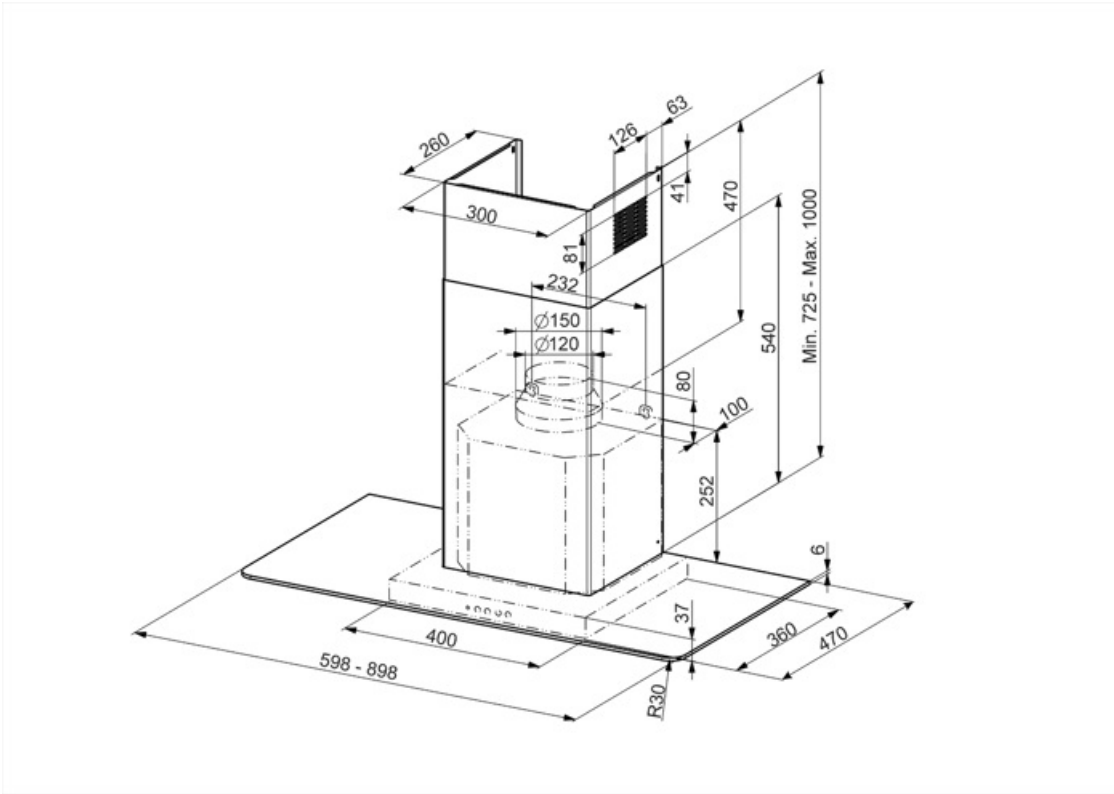
Consumo anual (AEChood)	53 kWh/a	Emisiones sonoras en el aire ponderadas por el valor A en su ajuste mínimo de utilización normal:(SPEmin)	52 dBA
Clase eficiencia energética (EEC)	B	Emisiones sonoras en el aire ponderadas por el valor A en su ajuste máximo de utilización normal: (SPEmax)	67 dBA
Eficiencia Fluidodinámica (FDE)	28,2	Factor aumento de tiempo (F)	1,00
Clase de eficiencia fluido dinámico (FDEC)	A	Índice de eficiencia energética primera cavidad	56,4
Clase de eficiencia de iluminación (LE)	73 lux/W	Caudal de aire medido en el mejor punto de eficiencia (Qbep)	330 m³/h
Eficiencia de iluminación (LEC)	A	Presión de aire medida en el mejor punto de eficiencia (Qbep)	437 Pa
Eficiencia de filtrado de grasa (GFE)	75 %	Entrada de potencia eléctrica medida en el mejor punto de eficiencia (Wbep)	142 W
Clase de eficiencia de filtrado de grasa (GFEC)	C	Potencia normal sistema de luz (WI)	2 W
Flujo de aire a la velocidad mínima (Qmin)	290 m³/h	Iluminación media sobre la superficie de cocción	160 lux
Flujo de aire a la máxima potencia (Qmax)	560 m³/h	Nivel de potencia acústica más alta (Lwa)	67 dBA

## Conexión eléctrica

Datos nominales de conexión eléctrica	272 W	Frecuencia (Hz)	50-60 Hz
Tensión	220-240 V	Longitud del cable de alimentación	1500 mm

## Disponible también

Otros colores disponibles	Blanco, Transparente	Códigos de otros colores disponibles	KFV62DBE - KFV62DE
---------------------------	----------------------	--------------------------------------	--------------------



---

## Accesorios Compatible

---



**KITFC161**

Filtro de carbón Kit 2 piezas

---

## Symbols glossary

---



**Filtros de grasa:** los filtros de grasa purifican el aire de las grasas de cocción. Son fácilmente extraíbles para su limpieza periódica.



**Luz:** las campanas están equipadas con lámparas LED. La luz se puede encender independientemente del ventilador de succión y, por lo tanto, permite que se ilumine la superficie de trabajo.