

KFV90T

Familia	Campana
Tipo Campana	Decoración mural
Diseño	Piatta a T
Filtración	A espulsione
Material	Vidrio
Tipo de inox	Satinado
Código EAN	8017709143367
Ancho	90 cm
Estética	Universal
Color	Stainless Steel and Glass
Acabado	Vidrio
Color serigrafía	Negro
Logo	Embutido



Mandos

Regulación de mandos Teclas

Programas/Funciones

N.º de velocidades 3

Características técnicas



N.º de luces	2	Nº de Filtros	2
Tipo de Luz	Halógenas	Filtros antigrasa	Aluminio
Potencia luz	20 W	Filtros carbón de serie	Sí
Capacidad máxima de aspiración en modalidad libre (P0)	600 m³/h	Diámetro embocadura motor	150 mm
Potencia motor	200 W		

	Capacidad de aspiración (IEC 61591) [m³/h]	Rumorosidad (IEC 60704-2-13) [dBA]
Velocidad 1	280	50
Velocidad 2	425	59
Velocidad 3	580	66

Equipo accesorios incluidos

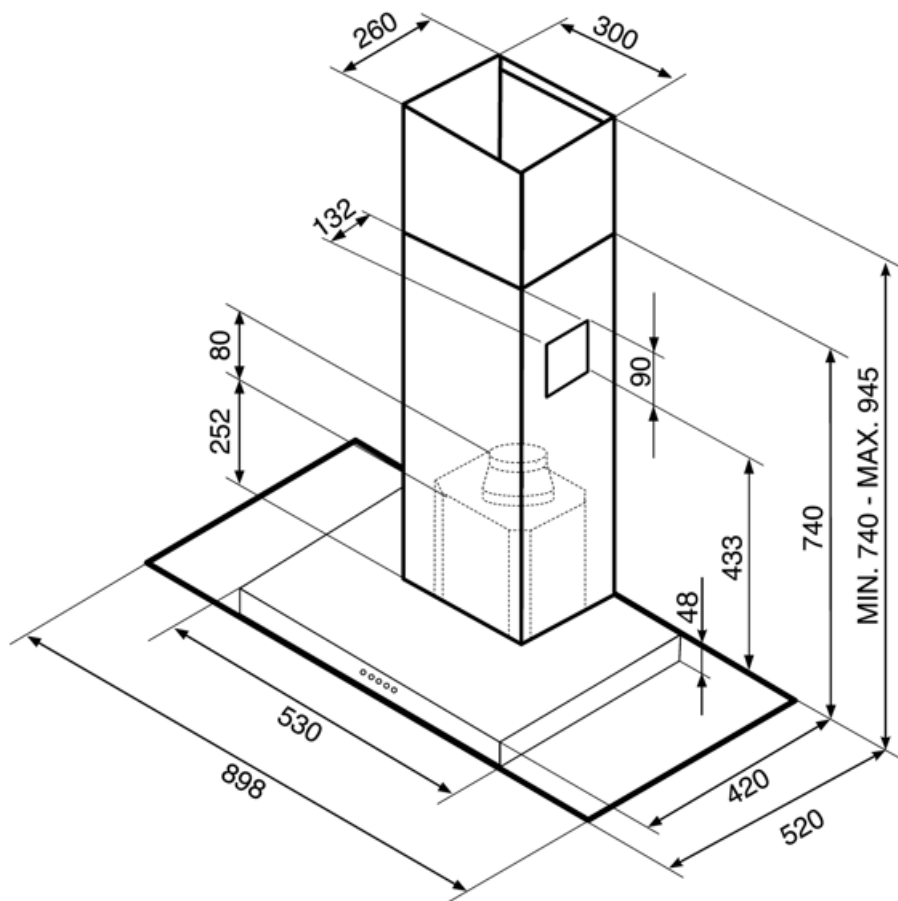
Reducción manguera Sí

Conexión eléctrica

Datos nominales de conexión eléctrica	240 W	Largo del cable de alimentación	1500 mm
Tensión	120 V	Enchufe	No
Frecuencia	60 Hz		

Opcionales no incluidos

Filtros carbón de serie KITFC161



Compatible Accessories



KITFC161

Filtro de carbón Kit 1 pieza

Symbols glossary



Filtros de grasa: los filtros de grasa purifican el aire de las grasas de cocción. Son fácilmente extraíbles para su limpieza periódica.



Filtros de carbón activado: los filtros de carbón activado permiten recircular la función de la campana, garantizando una eliminación perfecta de los olores.



Luz: las campanas están equipadas con lámparas LED. La luz se puede encender independientemente del ventilador de succión y, por lo tanto, permite que se ilumine la superficie de trabajo.