

KFV90T

Product family	Hood	
Tipo de Exaustor	Decorative wall hood	
Design	T flat	
Extraction	Extraction	
Electronic control	No	
Perimeter extraction	No	
Material	Glass	
Type of steel	Brushed	
EAN code	8017709143367	
Aesthetic	Universal	
Colour	Aço inoxidável e vidro	
Acabamento	Glass	
Cor da serigrafia	Serigrafia em preto	
Logotipo	Logotipo embutido	



Controls

Control setting	Buttons
------------------------	---------

Program / Functions

No. of speeds	3
Intensive speed	No
24h air filter function	No
Other functions	No
Time-setting options	No
Other options	No

Technical Features



Hood without motor	No	Motor power	200 W
Remote motor	No	No. of filters	2
No. of lights	2	Anti-grease filters	Aluminium
Light type	Halogen	Charcoal filters included	Yes
Light Power	20 W	Filter replacement indicator	No
Dimmer mode	No	Vent outlet	150 mm
Free outlet maximum capacity	600 m ³ /h	Non return valve	No

	Extraction rate IEC 61591 [m ³ /h]	Noise level IEC 60704-2-13 [dBA]
Speed 1	280	50
Speed 2	425	59
Speed 3	580	66

Accessories Included

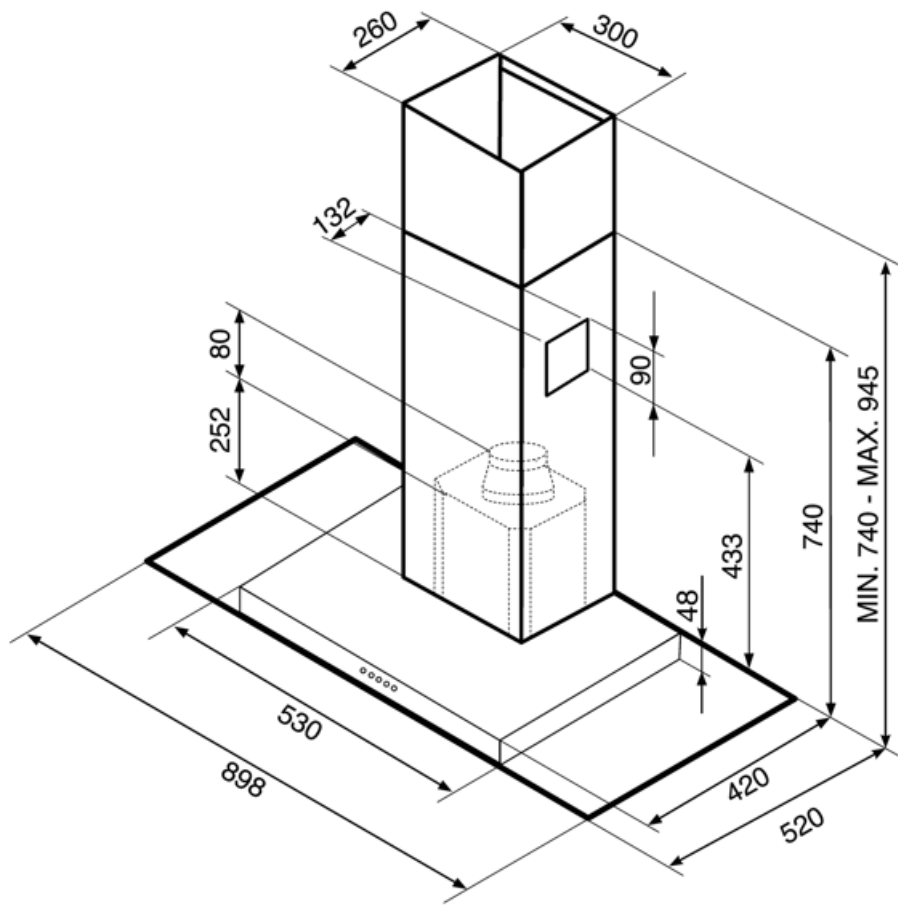
Remote control	No	Tube reduction	Yes
----------------	----	----------------	-----

Electrical Connection

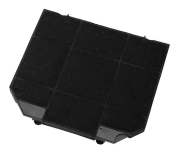
Plug	No	Frequency (Hz)	60 Hz
Electrical connection rating	240 W	Comprimento do cabo de alimentação	1500 mm
Voltage	120 V		

Optional accessories

Charcoal filter	KITFC161	Non return valve	No
Remote control	No	Kit with aesthetic components	No
Chimney extension	No	Diffuser kit	No
Vent outlet	No		



Compatible Accessories



KITFC161

Kit de filtros de carvão 2 peças

Symbols glossary



Filtros: O modelo tem filtros para ajudar a remover a graxa do vapor que emana das panelas durante o cozimento.



Filtros de carvão: Extrair através de filtros de carvão ou diretamente para o exterior diminui consideravelmente os fortes odores de cozimento.



Luzes: Todos os exaustores possuem luzes para iluminar a área de cozinhar ou adicionar ao ambiente da cozinha.