

# KI120XE

Familia	Campana
Tipo Campana	Decoración isla
Diseño	Forma de T
Filtración	Extracción
Control electrónico	Si
Material	Acero inoxidable
Tipo de inox	Cepillado
Código EAN	8017709204051
Ancho	120 cm



## Estética

Estética	Universal	Acabado	Satinado
Color	Acero inoxidable	Logo	Embutido

## Mandos

Regulación de mandos	Teclas electrónicas	Color Led	Blanco
----------------------	---------------------	-----------	--------

## Características técnicas



Nº de Luces	4	Filtros antigrasa	Aluminio
Tipo de Luz	LED	Indicador cambio de filtros	Si
Potencia luz	1 W	Diámetro embocadura motor	150 mm
Escala de temperatura de color (° K)	4000 °K	Distancia mínima de la encimera de gas	750 mm
Capacidad máxima de aspiración en modalidad libre (P0)	820 m³/h	Distancia mínima de la encimera eléctrica	650 mm
Potencia motor	275 W	Válvula de retención	Si
Nº de Filtros	4		

	Capacidad de aspiración (IEC 61591) [m³/h]	Rumorosidad (IEC 60704-2-13) [dBA]
Velocidad 1	316	48

Velocidad 2	385	59
Velocidad 3	529	62
Velocidad intensiva	783	70

## Equipo accesorios incluidos

Reducción manguera Si

## Prestaciones/Etiqueta energética



Consumo anual (AEChood)	64 kWh/a	Emisiones sonoras en el aire ponderadas por el valor A en su ajuste máximo de utilización normal: (SPEmax)	62 dBA
Clase eficiencia energética (EEC)	B	Emisiones sonoras en el aire ponderadas por el valor A en posición ultrarrápida o reforzada: (SPEboost)	70 dBA
Eficiencia Fluidodinámica (FDE)	28,7	Consumo de electricidad en modo desactivado: (Po)	0,71 W
Clase de eficiencia fluido dinámico (FDEC)	A	Factor aumento de tiempo (F)	1,00
Clase de eficiencia de iluminación (LE)	70,9 lux/W	Índice de eficiencia energética primera cavidad	58,7
Eficiencia de iluminación (LEC)	A	Caudal de aire medido en el mejor punto de eficiencia (Qbep)	394 m³/h
Eficiencia de filtrado de grasa (GFE)	79,8 %	Presión de aire medida en el mejor punto de eficiencia (Qbep)	449 Pa
Clase de eficiencia de filtrado de grasa (GFEC)	C	Entrada de potencia eléctrica medida en el mejor punto de eficiencia (Wbep)	171 W
Flujo de aire a la velocidad mínima (Qmin)	316 m³/h	Potencia normal sistema de luz (WI)	4 W
Flujo de aire a la máxima potencia (Qmax)	529 m³/h	Iluminación media sobre la superficie de cocción	312 lux
Flujo de aire en posición reforzada Qboost)	783 m³/h	Nivel de potencia acústica más alta (Lwa)	62 dBA
Emisiones sonoras en el aire ponderadas por el valor A en su ajuste mínimo de utilización normal:(SPEmin)	48 dBA		

## Conexión eléctrica

Frecuencia (Hz) 50-60 Hz

Datos nominales de  
conexión eléctrica

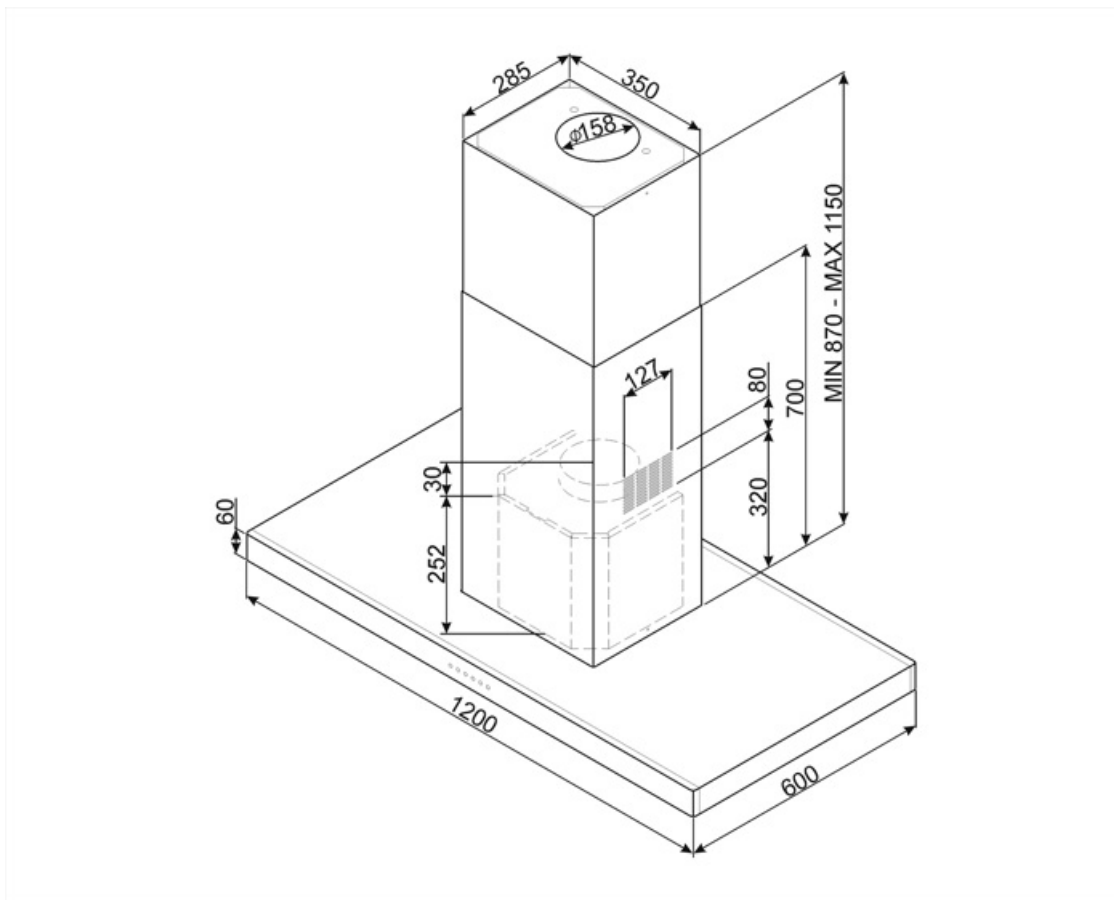
279 W

Longitud del cable de  
alimentación

1500 mm

Tensión

220-240 V



---

## Not included accessories

---



### FLT6

Filtro carbón activo (2 piezas)



### KITALLFC

Filtro de carbón universal. Acero inoxidable AISI 304. El filtro se puede lavar en lavavajillas a 50 ° C (agua y detergente adecuado) y para secar meter al horno 180 ° C 25 minutos

## Symbols glossary (TT)



**Filtros de grasa:** los filtros de grasa purifican el aire de las grasas de cocción. Son fácilmente extraíbles para su limpieza periódica.



**Luz:** las campanas están equipadas con lámparas LED. La luz se puede encender independientemente del ventilador de succión y, por lo tanto, permite que se ilumine la superficie de trabajo.



**Apagado automático:** la opción de apagado automático le permite programar el tiempo de desactivación de la campana, que continuará purificando el aire hasta que se apague automáticamente.



**Señal luminosa:** se enciende una señal luminosa cuando es necesario reemplazar los filtros de carbón activado.



**Función Turbo:** La función Turbo le permite operar la campana a la máxima potencia, para acelerar la eliminación de olores más persistentes.