

KI120XE



Familia	Campana
Tipo Campana	Decoración isla
Diseño	Piatta a T
Filtración	A espulsione
Control electrónico	Sí
Material	Inox
Tipo de inox	Satinado
Código EAN	8017709204051
Ancho	120 cm
Estética	Universal
Color	Acero inoxidable
Acabado	Satinado
Logo	Embutido



Mandos

Regulación de mandos	Teclas electrónicos	Color Led	Blanco
----------------------	---------------------	-----------	--------

Programas/Funciones

N.º de velocidades	3
Velocidad intensiva	
Opciones de programación tiempo	

Características técnicas



N.º de luces	4	Filtros antigrasa	Aluminio
Tipo de Luz	Led	Indicador cambio de filtros	Sí
Potencia luz	1 W	Diámetro embocadura motor	150 mm
Escala de temperatura de color (º K)	4000 K	Distancia mínima de la encimera de gas	750 mm
Capacidad máxima de aspiración en modalidad libre (P0)	820 m³/h	Distancia mínima de la encimera eléctrica	650 mm
Potencia motor	275 W	Válvula de retención	Sí
Nº de Filtros	4		

Capacidad de aspiración
(IEC 61591) [m³/h]

Rumorosidad (IEC
60704-2-13) [dBA]

Velocidad 1	316	48
Velocidad 2	385	59
Velocidad 3	529	62
Velocidad intensiva	783	70

Equipo accesorios incluidos

Reducción manguera Sí

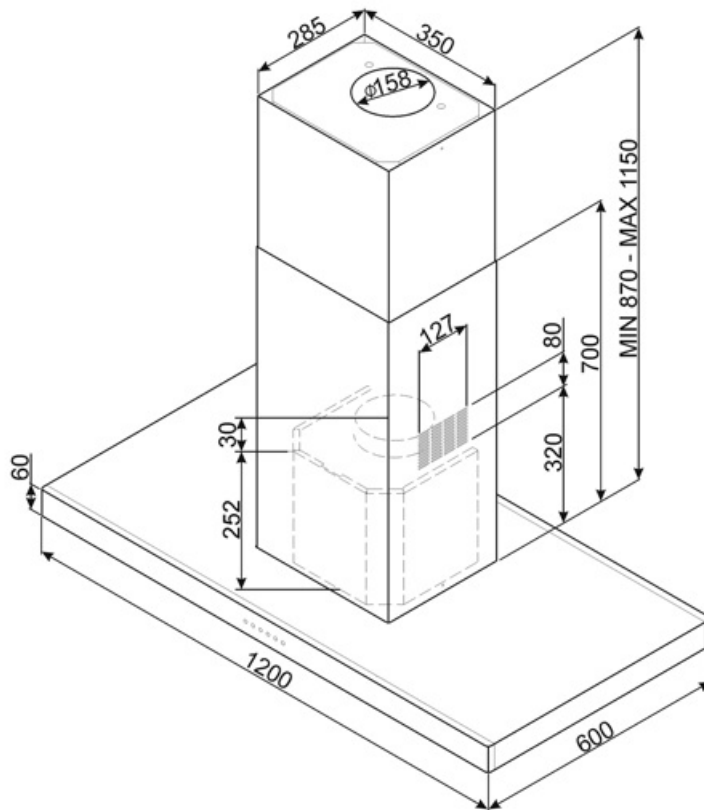
Prestaciones/Etiqueta energética



Consumo anual (AEChood)	64 kWh/a	Emisiones sonoras en el aire ponderadas por el valor A en su ajuste mínimo de utilización normal: (SPEmin)	48 dBA
Clase eficiencia energética (EEC)	B	Emisiones sonoras en el aire ponderadas por el valor A en su ajuste máximo de utilización normal: (SPEmax)	62 dBA
Eficiencia Fluidodinámica (FDE)	28,7	Emisiones sonoras en el aire ponderadas por el valor A en posición ultrarrápida o reforzada: (SPEboost)	70 dBA
Clase de eficiencia fluido dinámico (FDEC)	A	Factor aumento de tiempo (F)	1,00
Clase de eficiencia de iluminación (LE)	70,9 lux/W	Índice de eficiencia energética primera cavidad	58,7
Eficiencia de iluminación (LEC)	A	Caudal de aire medido en el mejor punto de eficiencia (Qbep)	394 m³/h
Eficiencia de filtrado de grasa (GFE)	79,8 %	Presión de aire medida en el mejor punto de eficiencia (Qbep)	449 Pa
Clase de eficiencia de filtrado de grasa (GFEC)	C	Entrada de potencia eléctrica medida en el mejor punto de eficiencia (Wbep)	171 W
Flujo de aire a la velocidad mínima (Qmin)	316 m³/h	Potencia normal sistema de luz (Wl)	4 W
Flujo de aire a la máxima potencia (Qmax)	529 m³/h	Iluminación media sobre la superficie de cocción	312 lux
Flujo de aire en posición reforzada Qboost)	783 m³/h	Nivel de potencia acústica más alta (Lwa)	62 dBA

Conexión eléctrica

Datos nominales de conexión eléctrica	279 W	Largo del cable de alimentación	1500 mm
Tensión	220-240 V	Enchufe	No
Frecuencia	50-60 Hz		



Compatible Accessories



FLT6

Filtro carbón activo (2 piezas)



KITALLFC

Filtro de carbón universal. Acero inoxidable AISI 304. El filtro se puede lavar en lavavajillas a 50 ° C (agua y detergente adecuado) y para secar meter al horno 180 ° C 25 minutos

Symbols glossary



Filtros de grasa: los filtros de grasa purifican el aire de las grasas de cocción. Son fácilmente extraíbles para su limpieza periódica.



Luz: las campanas están equipadas con lámparas LED. La luz se puede encender independientemente del ventilador de succión y, por lo tanto, permite que se ilumine la superficie de trabajo.



Apagado automático: la opción de apagado automático le permite programar el tiempo de desactivación de la campana, que continuará purificando el aire hasta que se apague automáticamente.



Señal luminosa: se enciende una señal luminosa cuando es necesario reemplazar los filtros de carbón activado.



Función Turbo: La función Turbo le permite operar la campana a la máxima potencia, para acelerar la eliminación de olores más persistentes.