

KI120XE



Tuoteryhmä	Liesikupu
Liesituulettimen tyyppi	Koristeellinen liesituuletin keittiösaarekkeeseen
Design	Litteä T
Tiivistys	Poisto
Elektroninen säätö	Kyllä
Materiaali	Ruostumaton teräs
Teräksen tyyppi	Harjattu
EAN-koodi	8017709204051
Estetiikka	Universale
Väri	Ruostumaton teräs
Pinnan viimeistely	Harjattu
Logo	Kohokuvioitu



Säätimet

Säätöasetus	Elektroniset painikkeet	LED väri	Valkoinen
-------------	-------------------------	----------	-----------

Ohjelma / toiminnot

Nopeusvaihtoehtojen määrä	3
Suurin nopeus	
Ajastusvaihtoehdot	

Tekniset ominaisuudet



Lamppujen lukumäärä	4	Rasvasuodattimet	Alumiini
Valon tyyppi	LED	Suodattimen vaihtamistarpeen ilmaisin	Kyllä
Valon tehokkuus	1 W	Tuuletusaukko	150 mm
Valon värilämpötila-asteikko (°K)	4000 °K	Minimietäisyys kaasuliittimestä	750 mm
Vapaan lähdön enimmäiskapasiteetti	820 m³/h	Minimi etäisyys sähköisestä liesituulettimesta	650 mm
Moottorin teho	275 W	Vedonestoventtiili	Kyllä
Suodattimien lkm	4		

Imuteho (IEC 61591) [m³/h]	Äänitaso (IEC 60704-2-13) [dBA]
-------------------------------	------------------------------------

Nopeus 1	316	48
Nopeus 2	385	59
Nopeus 3	529	62
Suurin nopeus	783	70

Vakiovarusteet

Putken supistus Kyllä

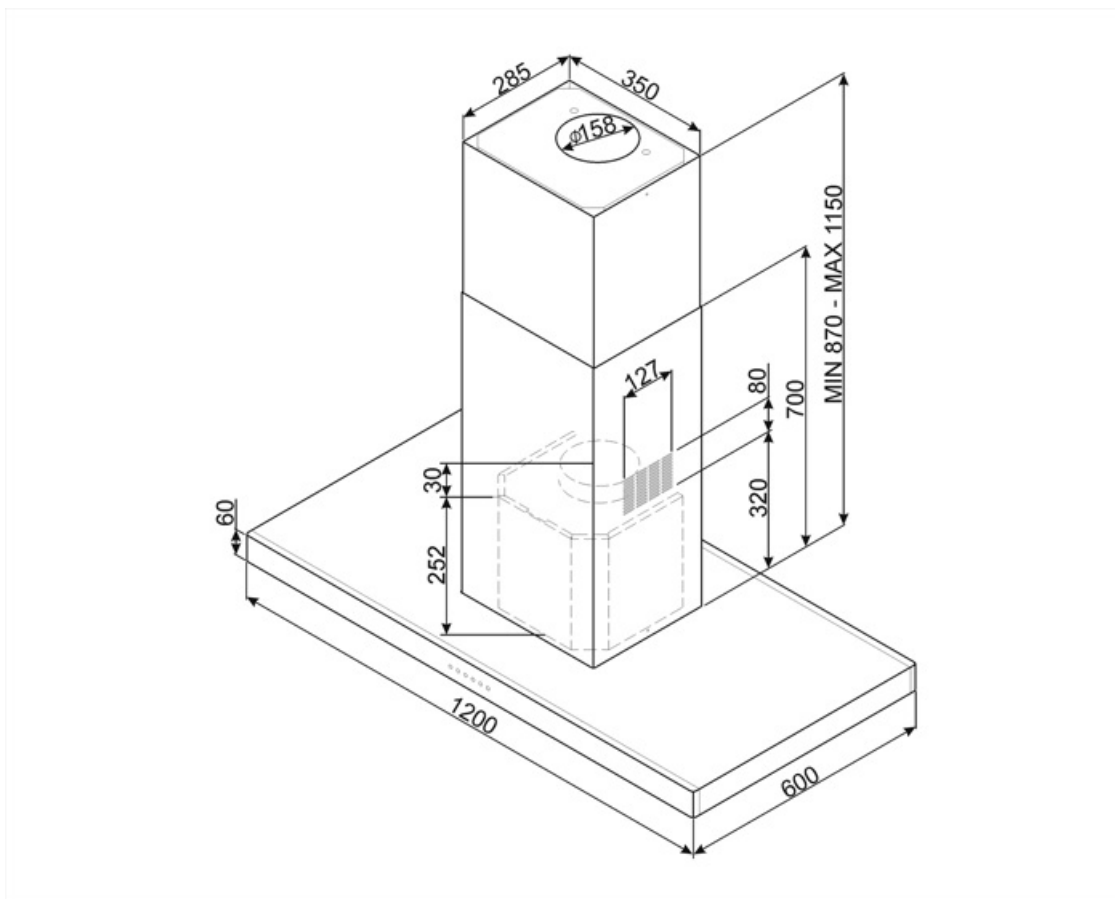
Suorituskyky/energiamerkintä



Vuotuinen energiankulutus	64 kWh/a	Melutaso korkeimmalla tehokkuudella	62 dBA
Energiatehokkuusluokka FDE	B	Airbourne-akustinen A-painotettu ääniteho päästökierrosnopeudella (SPEboost)	70 dBA
Virran dynaamisen tehokkuuden luokka (FDEC)	A	Energiankulutus Off tilassa	0.71 W
Valon tehokkuus (LF)	70.9 lux/W	aikaa lisäävä tekijä (F)	1.00
Valon tehokkuus (LEC)	A	Ensimmäisen uunin energiatehokkuusluokka	58.7
Rasvasuodattimen tehokkuus	79.8 %	Mitattu ilmavirta tehokkaimmassa tilassa	394 m ³ /h
Rasvasuodattimen tehokkuusluokka (GFEC)	C	Korkeimman tehokkuuden ilmanpaine	449 Pa
Ilmavirta alimmalla nopeudella	316 m ³ /h	Mitattu sähkövirta tehokkaimmalla ohjelmalla	171 W
Ilmavirta max nopeudella	529 m ³ /h	Valojen normaali tehokkuus	4 W
Ilmavirran nopeutin	783 m ³ /h	Keskiarvoinen valaistus keittiötasoilla	312 lux
Melutaso minimi nopeudella (SPEmin)	48 dBA	Melutaso korkeimmalla tehokkuudella	62 dBA

Sähköliitettä

Sähköliitettäluokitus	279 W	Taajuus	50-60 Hz
Jännite	220-240 V	Johdon pituus	1500 mm



Compatible Accessories

FLT6

Pyöreät hiilisuodattimet (2 kpl sarjassa)



KITALLFC

Yleishiilisuodatin Ruostumaton teräs
AISI 304 Suodatin voidaan pestä
astianpesukoneessa 50 °C:ssa
(vedellä ja sopivalla pesuaineella) ja
kuivata uunissa 180°C:ssa 25
minuutissa

Symbols glossary



Suodattimet: Mallissa on suodattimet, jotka poistavat rasvaa höyrystä, jota keittoastioista kypsennyksen aikana tulee.



Valot: Kaikissa liesituulettimissa on valot kypsennysalueen valaisemiseksi tai keittiön tunnelman lisäämiseksi.



Automaattinen sammutus: Eikoisasetus, joka toteutetaan kypsennyksen päätteeksi esiasetetun ajan verran ja sammutetaan sitten automaattisesti.



Varoitusvalo(t): kertovat, kun suodattimet tulee vaihtaa.



Teho-/turboasetus: kun tarvitaan erikoisnopeaa poistoa.