

KI120XE

Famille	Hotte
Type de hotte	Hotte décorative îlot central
Design	Box
Type d'aspiration	Evacuation
Contrôle électronique	oui
Matériau	Inox
Type d'inox	Brossé
Code EAN	8017709204051
Largeur hotte	120 cm
Esthétique	Universel
Couleur	Inox
Finition	Satiné
Logo	Embouti



Commandes

Type de commandes	Touches électroniques	Couleur des LED	Blanc
-------------------	-----------------------	-----------------	-------

Programmes / Fonctions

Nombre de vitesses	3
Vitesse intensive	
Option de programmation de la durée	

Technologie



Nombre de lampes	4	Filtres anti-graisses	Aluminium
Type d'éclairage	LED	Témoin de remplacement des filtres	oui
Puissance de l'éclairage	1 W	Diamètre de sortie du moteur	150 mm
Température de Couleur de la lumière (K)	4000 K	Distance minimale d'installation au dessus d'une table de cuisson gaz	750 mm
Capacité d'aspiration à l'air libre (P0)	820 m³/h	Distance minimale d'installation au dessus d'une table de cuisson électrique	650 mm
Puissance du moteur	275 W	Clapet anti-retour	oui
Nombre de filtres	4		

	Capacité d'aspiration (IEC 61591) [m³/h]	Niveau sonore (IEC 60704-2-13) [dBA]
Vitesse 1	316	48
Vitesse 2	385	59
Vitesse 3	529	62
Vitesse intensive	783	70

Accessoires inclus

Tube de réduction sortie oui

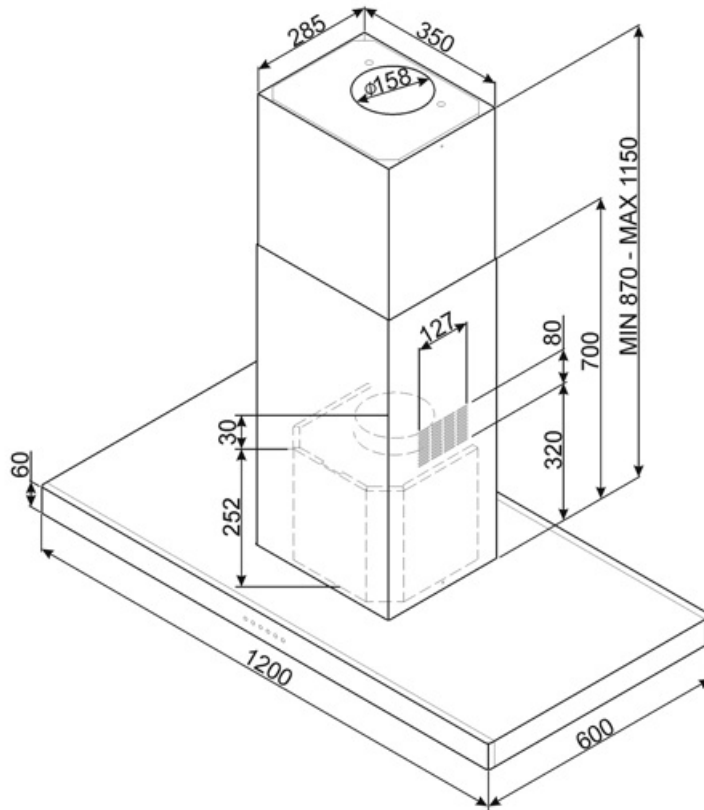
Performance / Etiquette Energétique



Consommation d'énergie annuelle (AEC)	64 kWh/a	Emission acoustique de l'air pondérée à la vitesse minimale (SPEmin)	48 dBA
Classe d'efficacité énergétique	B	Emission acoustique de l'air pondérée à la vitesse maximale (SPEmax)	62 dBA
Efficacité fluidodynamique (FDE)	28.7	Emission acoustique de l'air pondérée à la vitesse intensive (SPEboost)	70 dBA
Classe d'efficacité fluidodynamique	A	Facteur d'augmentation du temps (F)	1.00
Efficacité lumineuse (LE)	70.9 lux/W	Indice d'efficacité énergétique	58.7
Classe d'efficacité lumineuse	A	Débit d'air mesuré au point de rendement maximal	394 m³/h
Efficacité de filtration des graisses	79.8 %	Pression d'air mesurée au point de rendement maximal	449 Pa
Classe d'efficacité de filtration des graisses	C	Puissance électrique à l'entrée mesurée au point de rendement maximal	171 W
Débit d'air à la vitesse minimale	316 m³/h	Puissance nominale du système d'éclairage	4 W
Débit d'air à la vitesse maximale (Qmax)	529 m³/h	Eclairage moyen du système d'éclairage sur la surface de cuisson (Emiddle)	312 lux
Débit d'air en mode intensif ou "boost"	783 m³/h	Niveau de bruit au réglage le plus élevé	62 dBA

Raccordement électrique

Puissance nominale électrique	279 W	Longueur du câble d'alimentation	1500 mm
Tension	220-240 V	Type de prise	Non
Fréquence	50-60 Hz		



Accessoires Compatibles



FLT6

Filtre charbon pour recyclage intérieur
rond Kit 2 pièces



KITALLFC

Filtre à charbon actif universel
Structure en acier inox AISI 304
Possibilité de régénération au lave-
vaisselle à 50°C (compatible avec
détergent et eau) et séchage au four à
180°C pendant 25 minutes.

Symbols glossary



Filtres anti-graisses : Ce modèle est équipé de filtres qui permettent d'éliminer les graisses de la vapeur qui s'échappe des casseroles pendant la cuisson.



Signal lumineux : Un signal lumineux s'allume lorsque les filtres à charbon actif doivent être remplacés.



Fonction Turbo : La fonction Turbo permet de faire fonctionner la hotte à puissance maximale, pour accélérer l'élimination des odeurs les plus persistantes.



Arrêt automatique : L'option Arrêt automatique vous permet de programmer le temps d'arrêt de la hotte qui continuera à purifier l'air jusqu'à son arrêt automatique.



Eclairage : Les hottes sont équipées de lampes LED. La lumière peut être allumée indépendamment du ventilateur d'aspiration, ce qui permet d'éclairer le plan de travail.

