

KI120XE

משפחת מוצרים	קולט אדים
סוג	קולט אדים דקורטיבי לאי
עיצוב	T שטוח
הוצאה	הוצאה
בקרה אלקטרונית	כן
חומר	נירוסטה
סוג פלדה	מוברש
קוד EAN	8017709204051
רוחב קולט האדים	120 cm
סדרה עיצובית	Universale
צבע	נירוסטה
גימור	סאטין
Logo	Embossed



למשפחת תנורים

הגדרות בקרות	לחצנים אלקטרוניים	LED צבע	לבן
--------------	-------------------	---------	-----

תוכנית / פונקציות

מס' מהירויות	3
מהירות אינטנסיבית	
אפשרויות הגדרת זמן	

מאפיינים טכניים



מס' נורות	4	מסננים נגד שומן	אלומיניום
סוג נורה	LED	מחווך החלפת מסנן	כן
הספק נורה	1 W	פתח אוורור	150 mm
סקלאת טמפרטורה של צבע	4000 K	מרחק מינימלי מכיריים גז	750 mm
(K) תאורה		מרחק מינימלי מכיריים חשמליות	650 mm
קיבולת מרבית של יציאה חופשית	820 m ³ /h	שסתום אל-חזור	כן
הספק מנוע	275 W		
מס' מסננים	4		

	IEC קצב הוצאה 61591 [m ³ /h]	IEC רמת רעש 60704-2-13 [dBA]
קולטי אדים	316	48

קולטי אדים	385	59
קולטי אדים	529	62
Gruppo specifico per famiglia cappe.	783	70

אביזרים כלולים

הפחתת צינור כן

תווית חשמל / ביצועים



צריכת יעילות שנתית (AEChood)	64 kWh/a	פליטת עוצמת צליל אקוסטית באוויר A בשקלול במהירות מינימלית (SPEmin)	48 dBA
דרגת יעילות אנרגטית	B	פליטת עוצמת צליל אקוסטית באוויר A בשקלול במהירות מרבית (SPEmax)	62 dBA
יעילות דינמית נוזלית (FDE)	28,7	פליטת עוצמת צליל אקוסטית באוויר A בשקלול במהירות מואצת (SPEboost)	70 dBA
קטגוריית יעילות דינמית נוזלית (FDEC)	A	מקדם הארכת זמן (F)	1,00
יעילות תאורה (LE)	70,9 lux/W	אינדקס יעילות אנרגטית	58,7
קטגוריית יעילות תאורה (LEC)	A	קצב זרימת אוויר נמדד בנקודת היעילות הטובה ביותר (Qbep)	394 m ³ /h
יעילות סינון שומן (GFE)	79,8 %	לחץ אוויר נמדד בנקודת היעילות הטובה ביותר (Pbep)	449 Pa
קטגוריית יעילות סינון שומן (GFEC)	C	מבוא הספק חשמל נמדד בנקודת היעילות הטובה ביותר (Wbep)	171 W
זרימת אוויר במהירות מינימלית (Qmin)	316 m ³ /h	צריכת חשמל נקובה במערכת התאורה (WL)	4 W
זרימת אוויר במהירות מקסימלית (Qmax)	529 m ³ /h	הארה ממוצעת של התאורה במשטח הבישול (Emiddle)	312 lux
זרימת אוויר במהירות מואצת (Qboost)	783 m ³ /h	רמת עוצמת צליל בהגדרה הגבוהה ביותר (Lwa)	62 dBA

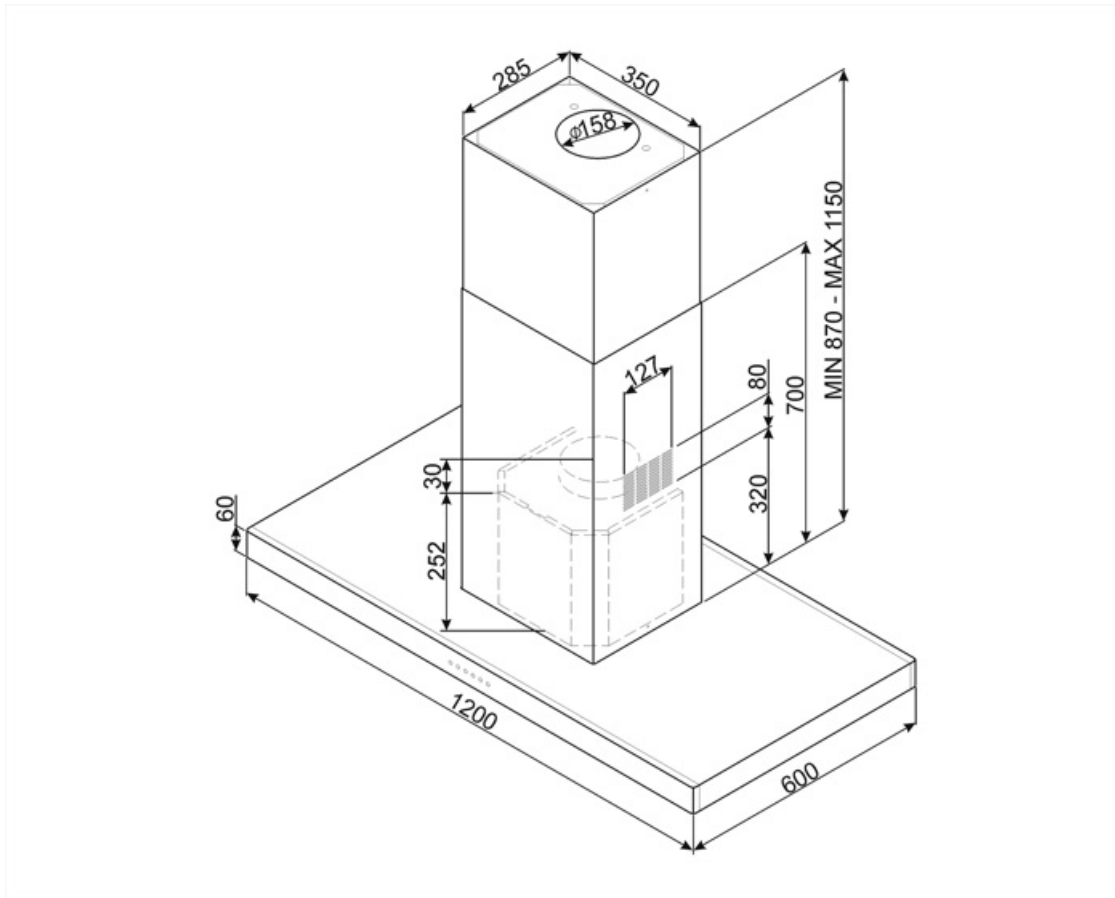
חיבור חשמלי

דירוג חיבור חשמלי מתח	279 W	אורך כבל חשמל תקע	1500 mm
תדר (Hz)	220-240 V		לא
	50-60 Hz		

זמין גם

Alternative colours available

No



Compatible Accessories

FLT6





(מסנני פחם עגולים 2 יח' לערכה)



KITALLFC

מסנן פחם אוניברסלי נירוסטה
ניתן לשטוף את המסנן במדיח כלים ב-
מים וחומר ניקוי מתאים) ולייבש אותו) 50°C
ל-25 דקות צבתנור ב-180°

Symbols glossary

	מסננים: לדגם יש מסננים שמסייעים להסיר שומן מהקיטור שנפלט מהמחבתות במהלך הבישול.		כיבוי אוטומטי: הגדרה מיוחדת שפועלת לאחר סיום הבישול לפרק זמן מוגדר מראש ולאחר מכן כיבוי אוטומטי.
	נוריות אזהרה: מציינות שיש להחליף את המסננים.		תאורה: כל קולטי האדים של תנורים כוללים נורות שמאירות את אזור הבישול או מוסיפות לאווירה של המטבח.
	הגדרה אינטנסיבית/טורבו: כשיש צורך בהוצאה מהירה במיוחד.	