

# KI120XE

Termékcsalád	Páraelszívó
Páraelszívó típusa	Dekoratív sziget páraelszívó
Design	T-Shape
Elszívás	Elszívás
Elektronikus vezérlés	Igen
Anyag	Rozsdamentes acél
Acél típusa	Szálcsiszolt
EAN kód	8017709204051
Páraelszívó szélessége	120 cm
Design család	Universale
Szín	Rozsdamentes acél
Felületkezelés	Szatén
Logo	Embossed



## Kezelő elemek

Vezérlés	Elektronikus gombok	LED színe	Fehér
----------	---------------------	-----------	-------

## Program/Funkciók

Fokozatok száma	3
Intenzív sebesség	
Időbeállítási lehetőségek	

## MŰSZAKI JELLEMZŐK



Világítás száma	4	Zsírszűrők	Alumínium
Világítás típusa	LED	Szűrőcsere figyelmeztetés	Igen
Világítás teljesítménye	1 W	Kivezető nyílás	150 mm
Világítás színhőmérsékleti skála (K)	4000 K	Minimális távolság a GÁZFŐZŐLAPTÓL	750 mm
Szabad kivezetés maximális légszállítása	820 m <sup>3</sup> /h	Minimális távolság az ELEKTROMOS FŐZŐLAPTÓL	650 mm
Motorteljesítmény	275 W	Visszacsapó szelep	Igen
Szűrők száma	4		

Légszállítás IEC 61591 [m<sup>3</sup>/h]

Zajszint IEC 60704-2-13 [dBA]

1. sebességfokozat	316	48
2. sebességfokozat	385	59
3. sebességfokozat	529	62
Intenzív sebesség	783	70

## Mellékelt tartozékok

Csőszűktő Igen

## Teljesítmény / Energiacímke

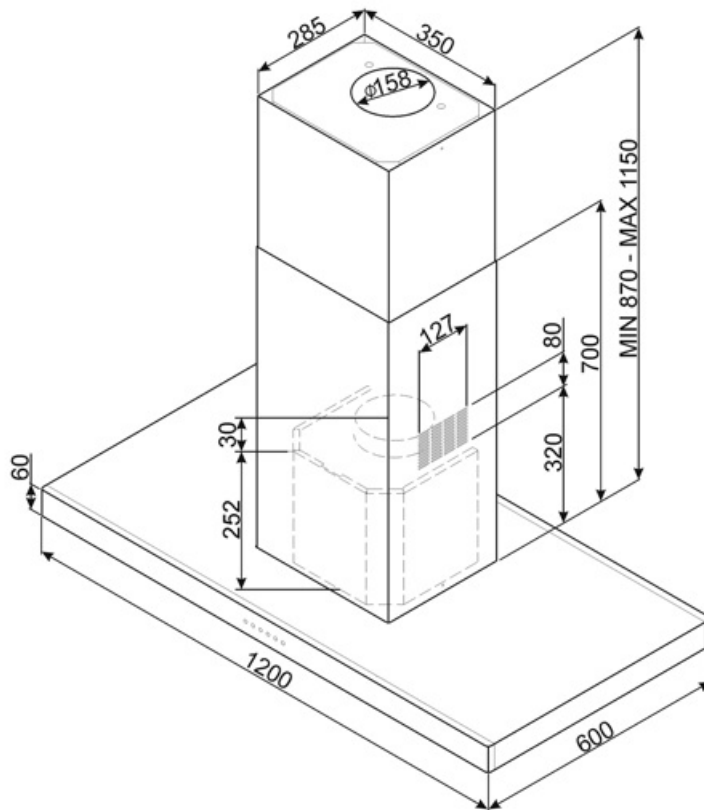


Éves energiafogyasztás (AEhood)	64 kWh/a	Levegőben terjedő, A-súlyozású akusztikus zajkibocsátás minimális sebességnél (SPEmin)	48 dBA
Energihatékonysági osztály (EEC)	B	Levegőben terjedő, A-súlyozású akusztikus zajkibocsátás maximális sebességnél (SPEmax)	62 dBA
Hidrodinamikai hatékonyság (FDEhood)	28.7	Levegőben terjedő, A-súlyozású akusztikus zajkibocsátás intenzív (boost) sebességnél (SPEboost)	70 dBA
Hidrodinamikai hatékonysági osztály (FDEC)	A	Időtartam-növelő tényező (F)	1.00
Megvilágítási hatékonyság (LE)	70.9 lux/W	Energihatékonysági mutató	58.7
Megvilágítási hatékonysági osztály (LEC)	A	Mért légáramsebesség a legjobb hatásfokú pontban (Qbep)	394 m <sup>3</sup> /h
Zsírkiürítési hatékonyság (GFE)	79.8 %	Mért légnyomás a legjobb hatásfokú pontban (Pbep)	449 Pa
Zsírkiürítési hatékonysági osztály (GFEC)	C	Mért villamosenergia-felvétel a legjobb hatásfokú pontban (Wbep)	171 W
Légszállítás minimum fokozaton (Qmin)	316 m <sup>3</sup> /h	Világítórendszer nominális teljesítménye (WL)	4 W
Légszállítás maximum fokozaton (Qmax)	529 m <sup>3</sup> /h	Világítórendszer átlagos megvilágítása a főzőfelületen (Emiddle)	312 lux
Légszállítás intenzív (booster) fokozaton (Qboost)	783 m <sup>3</sup> /h	Zajtelszám szint a legmagasabb fokozaton (Lwa)	62 dBA

## Elektromos csatlakozás

Elektromos csatlakozás névleges értéke 279 W  
Feszültség 220-240 V  
Frekvencia (Hz) 50-60 Hz

Tápkábel hossza 1500 mm  
Csatlakozódugó Nem



---

## Compatible Accessories

---

### FLT6

Kerek aktívszén-szűrők (készlet 2 db)



### KITALLFC

Univerzális aktívszén-szűrő  
Rozsdamentes acél AISI 304 A szűrő  
mosogatógépben 50°C-on mosható  
(víz és megfelelő mosószer) és  
sütőben 180°C-on 25 percig  
szárítható



## Symbols glossary



**Szűrők:** a készülék speciális szűrőkkel rendelkezik, amelyek hatékonyan távolítják el a zsíros szennyeződések a főzés során keletkező gőzből.



**Figyelmeztető jelzőfény:** jelez, ha szűrőt kell cserélni.



**Intenzív/boost fokozat:** amikor extra gyors elszívásra van szükség.



**Automatikus kikapcsolás:** Speciális beállítás, amely a főzés befejezése után egy előre beállított ideig fut, majd automatikusan kikapcsol.



**Világítás:** Minden páraelszívó világítással rendelkezik a főzőterület megvilágításához vagy a konyha hangulatosabbá tételéhez.

