

KI120XE

Famiglia	Cappa
Tipologia	Decorativa isola
Design	Piatta a T
Filtraggio	A espulsione
Controllo elettronico	Sì
Materiale	Inox
Tipo Inox	Satinato
Codice EAN	8017709204051
Larghezza cappa	120 cm
Estetica	Universale
Colore	Acciaio Inox
Finitura	Satinato
Logo	Imbutito



Comandi

Regolazione comandi	Tasti elettronici	Colore led	Bianco
---------------------	-------------------	------------	--------

Programmi / Funzioni

N° velocità	3
Velocità intensiva	
Opzioni di programmazione tempo	

Caratteristiche Tecniche



N° di luci	4	Filtri antigrasso	Alluminio
Tipo di Luce	LED	Indicatore cambio filtri	Sì
Potenza luce	1 W	Diametro imbocco motore	150 mm
Temperatura di Colore della luce (°K)	4000 °K	Distanza minima installazione da piano cottura gas	750 mm
Capacità massima d'aspirazione in modalità libera (P0)	820 m³/h	Distanza minima installazione da piano cottura elettrico	650 mm
Potenza motore	275 W	Valvola di non ritorno	Sì
N° di filtri	4		

Capacità d'aspirazione (IEC 61591) [m³/h]

Rumorosità (IEC 60704-2-13) [dBA]

Velocità 1	316	48
Velocità 2	385	59
Velocità 3	529	62
Velocità Intensiva	783	70

Dotazione Accessori Inclusi

Riduzione tubo Sì

Prestazioni / Etichetta Energetica



Efficienza di consumo annuale (AEC)	64 kWh/a	Emissione ponderata di potenza acustica alla velocità massima (SPEmax)	62 dBA
Classe di efficienza energetica (EEC)	B	Emissione ponderata di potenza acustica alla velocità intensiva (SPEboost)	70 dBA
Efficienza fluido dinamica (FDE)	28,7	Assorbimento in Off-mode (Po)	0,71 W
Classe di efficienza fluido dinamica (FDEC)	A	Fattore di aumento del tempo (F)	1,00
Efficienza di illuminazione (LE)	70,9 lux/W	Indice di efficienza energetica	58,7
Classe di efficienza di illuminazione (LEC)	A	Portata d'aria misurata nella condizione di massima efficienza (Qbep)	394 m³/h
Efficienza di filtraggio grassi (GFE)	79,8 %	Pressione d'aria misurata nella condizione di massima efficienza (Pbep)	449 Pa
Classe di efficienza filtraggio grassi (GFEC)	C	Potenza elettrica assorbita nella condizione di massima efficienza (Wbep)	171 W
Portata d'aria alla velocità minima (Qmin)	316 m³/h	Potenza nominale del sistema di illuminazione (WL)	4 W
Portata d'aria alla velocità massima (Qmax)	529 m³/h	Illuminazione media del sistema di illuminazione sul piano di cottura (Emiddle)	312 lux
Portata d'aria alla velocità intensiva (Qboost)	783 m³/h	Livello sonoro nella configurazione più elevata (Lwa)	62 dBA
Emissione ponderata di potenza acustica alla velocità minima (SPEmin)	48 dBA		

Collegamento Elettrico

Dati nominali di
collegamento elettrico

279 W

Frequenza

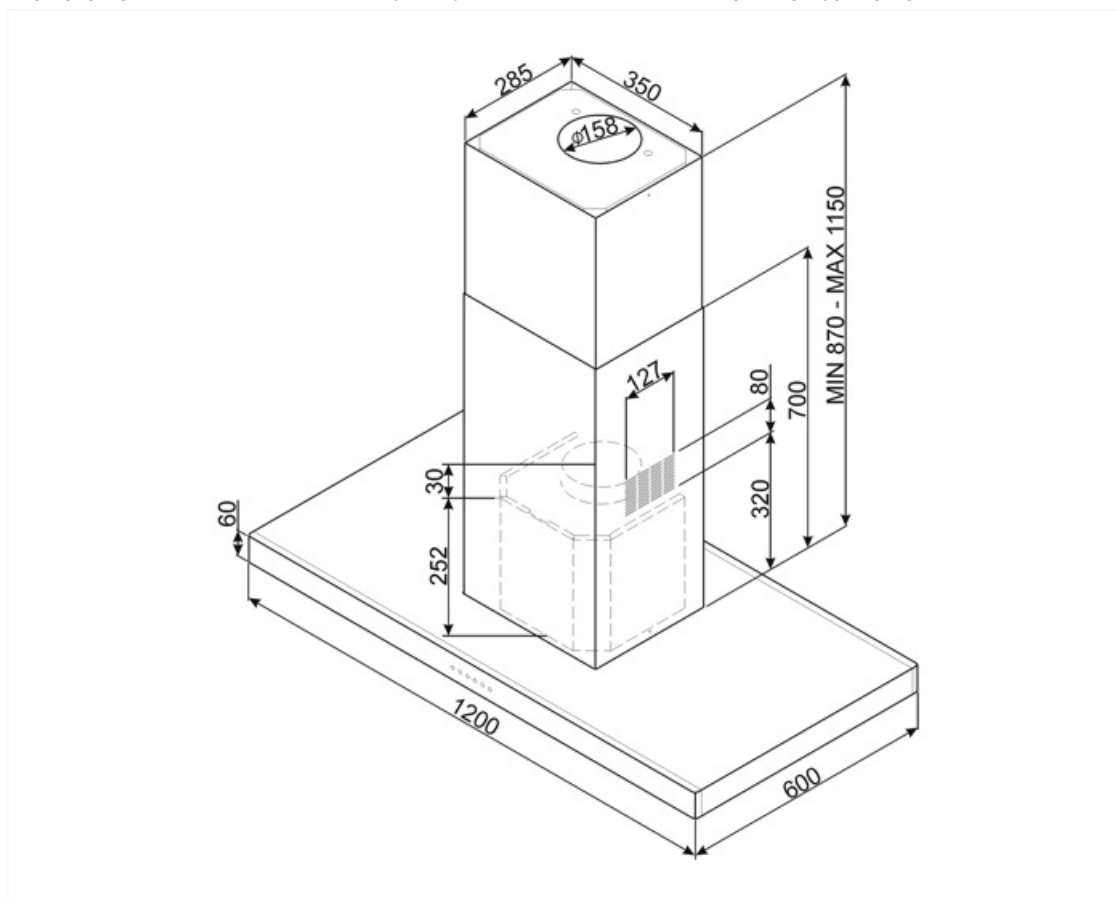
50-60 Hz

Tensione

220-240 V

Lunghezza cavo di
alimentazione

1500 mm



Accessori Compatibili



FLT6

Filtro carboni attivi forma circolare Kit
costituito da due pezzi



KITALLFC

Filtro Carboni attivi universale
Struttura in acciaio inox AISI 304
Possibilità di rigenerazione tramite
lavaggio in lavastoviglie 50° C e
successiva asciugatura in forno a 180°
C per 25 minuti

Glossario simboli



Filtri antigrasso: I filtri antigrasso depurano l'aria dai grassi della cottura. Sono facilmente smontabili per la loro pulizia periodica.



Luce: Le cappe sono dotate di lampade a LED. La luce può essere accesa indipendentemente dalla ventola di aspirazione e consentire, così, di illuminare il piano di lavoro.



Spegnimento automatico: L'opzione Spegnimento automatico consente di programmare l'orario di disattivazione della cappa che continuerà a purificare l'aria fino a quando si spegnerà automaticamente.



Segnale luminoso: Un segnale luminoso si accende quando occorre sostituire i filtri a carboni attivi.



Funzione Turbo: La funzione Turbo permette di azionare la cappa alla massima potenza, per velocizzare l'eliminazione degli odori più persistenti.