

## KI120XE

Product familie	Dampkap
Type dampkap	Decoratieve eilandkap
Type dampkap	T-vorm plat
Extractie	Extractie
Elektronische bediening	Ja
Materiaal	Inox
Type staal	Geborsteld inox
EAN-code	8017709204051
Breedte dampkap	120 cm
Design	Universeel
Kleur	Inox
Afwerking	Geborsteld inox
Logo	In reliëf




## Bediening

Bediening	Elektronische toetsen	LED kleur	Wit
-----------	-----------------------	-----------	-----

## Program / Functions

Aantal snelheden	3
Snelheid Intensief	
Automatische uitschakeling	

## Technische specificaties

				
Aantal lampen	4	Vetfilters	Aluminium	
Type lamp	LED	Indicator vervangen filter	Ja	
Vermogen lamp	1 W	Diameter ventilatie outlet	150 mm	
Temperatuur licht (Kelvin)	4000 K	Minimum afstand van gaskookplaat	750 mm	
Capaciteit P0	820 m <sup>3</sup> /h	Minimum afstand van elektrische kookplaat	650 mm	
Vermogen motor	275 W	Terugslagklep	Ja	
Aantal filters	4			

Capaciteit niveau 1 (IEC 61591) [m <sup>3</sup> /h]	Geluidsniveau niveau 1 (IEC 60704-2-13) [dBA]
---	---

Snelheid 1	316	48
Snelheid 2	385	59
Snelheid 3	529	62
Snelheid Intensief	783	70

## Meegeleverde accessoires

Reductie pijp Ja

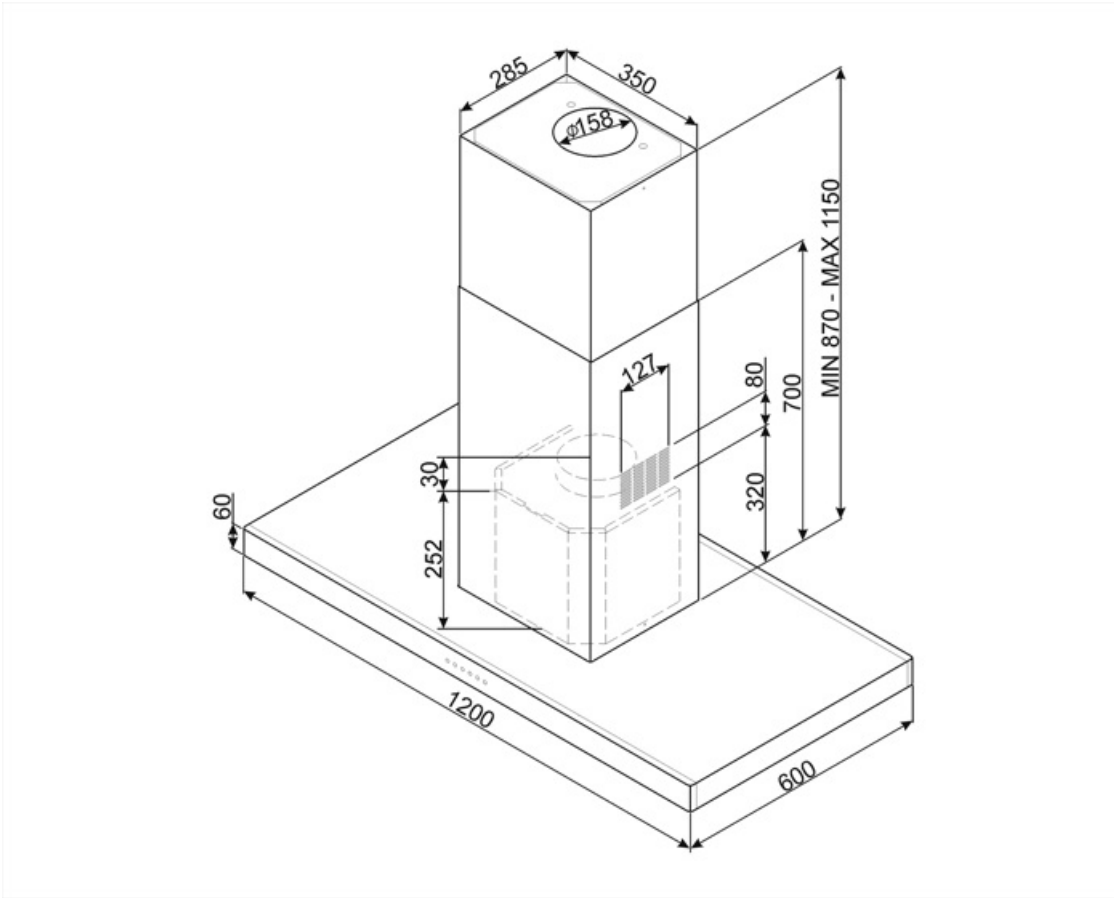
## Prestaties / energielabel



Jaarlijkse energieconsumptie (AEC)	64 kWh/jaar	Akoestische geluidsdruk op minimum snelheid (SPEmin)	48 dBA
Energie-efficiëntieklasse (EEC)	B	Akoestische A-gewogen geluidsemissie op maximum snelheid	62 dBA
Hydrodynamische efficiëntieklasse (FDE)	28,7	Akoestische A-gewogen geluidsvermogens in de lucht met intensieve snelheid	70 dBA
Hydrodynamische efficiëntieklasse (FDEC)	A	Tijdverhogingsfactor (F)	1,00
Licht Efficiëntie (LE)	70,9 lux/W	Energie-efficiëntie Index	58,7
Licht Efficiëntieklasse (LEC)	A	Gemeten luchtdebiet op het beste efficiëntiepunt (Qbep)	394 m³/h
Vetfilter Efficiëntie (GFE)	79,8 %	Gemeten luchtdruk op het beste efficiëntiepunt (Pbep)	449 Pa
Vetfilter Efficiëntieklasse (GFEC)	C	Gemeten elektrisch vermogen op het beste efficiëntiepunt (Wbep)	171 W
Debiet luchtafvoer op minimum snelheid (Qmin)	316 m³/h	Nominaal energieverbruik van de verlichting (WL)	4 W
Luchtstroom bij maximale snelheid (Qmax)	529 m³/h	Gemiddelde verlichting op het kookoppervlak (Emiddle)	312 lux
Luchtstroom bij intensieve snelheid (Qboost)	783 m³/h	Geluidsniveau bij de hoogste instelling (Lwa)	62 dBA

## Elektrische aansluiting

Nominale aansluitwaarde	279 W	Lengte voedingskabel	1500 mm
Spanning	220-240 V	Stekker	Nee
Frequentie	50-60 Hz		



---

## Compatible Accessories

---

### FLT6

Round Charcoal filters (kit 2 pieces)



### KITALLFC

Universal Charcoal filter Stainless Steel AISI 304 The filter can be washed in dishwasher 50 °C (water and suitable detergent) and to dry it put in the oven 180°C 25 minutes

---

## Symbols glossary

---



**Filters:** Model has filters to help remove grease from the steam emanating from the pans during cooking.



**Warning light(s):** to advise when filters need changing.



**Intensive/turbo setting:** when extra fast extraction is required.



**Automatisch uitschakelen:** Een speciale instelling, om na het einde van de bereiding een vooraf ingestelde tijd te laten lopen en daarna automatisch uit te schakelen.



**Lights:** All cooker hoods feature lights to illuminate the cooking area or add to the ambience of the kitchen.

