

KI120XE



Familie	Afzuigkap
Type afzuigkap	Eilandkap
Design	T-vorm plat
Filtering	Expulsie
Elektronische bediening	Ja
Materiaal	Roestvrij staal
Type roestvrijstaal	Geborsteld
EAN-code	8017709204051
Esthetiek	Universeel
Kleur	Roestvrij staal
Afwerking	Geborsteld
Logo	In reliëf



Bediening

Regeling bediening	Elektronische toetsen	Kleur LED	Wit
--------------------	-----------------------	-----------	-----

Program / Functions

Aantal snelheden	3
Snelheid Intensief	
Opties tijdprogrammering	

Technische specificaties



Aantal lampen	4	Vetfilters	Aluminium
Soort verlichting	LED	Indicator vervangen filter	Ja
Vermogen lamp	1 W	Afvoer	150 mm
Lichtkleurtemperatuurschaal (°K)	4000 °K	Minimale afstand vanaf gasfornuis	750 mm
Capaciteit P0	820 m³/h	Minimale afstand vanaf inductie fornuis	650 mm
Vermogen motor	275 W	Terugslagklep	Ja
Aantal filters	4		

	Capaciteit (IEC 61591) [m³/h]	Geluidsniveau (IEC 60704-2-13) [dBA]
Snelheid 1	316	48

Snelheid 2	385	59
Snelheid 3	529	62
Snelheid Intensief	783	70

Meegeleverde accessoires

Schacht reductie Ja

Prestaties / energielabel



Jaarlijks energieverbruik (AEChood) 64 kWh/a

Energie-efficiëntieklasse (EEC) B

Hydrodynamische efficiëntie (FDEC) 28,7

Hydrodynamische-efficiëntieklasse (FDEC) A

Lichtefficiëntie (LEC) 70,9 lux/W

Lichtefficiëntieklasse (LEC): A

Vetfilterefficiëntie (GFE) 79,8 %

Vetfilterefficiëntieklasse (GFEC) C

Luchtstroom op de minimumsnelheid (Qmin) 316 m³/h

Luchtstroom op de maximumsnelheid (Qmax) 529 m³/h

Luchtstroom op de boostersnelheid (Qboost) 783 m³/h

Akoestische geluidsdruk op minimum snelheid (SPEmin) 48 dBA

Akoestische A-gewogen geluidsemissie op maximum snelheid 62 dBA

Akoestische A-gewogen geluidsvermogen in de lucht met intensieve snelheid 70 dBA

Vermogensverbruik in Off modus (Po) 0,71 W

Tijdstoenamefactor (F) 1,00

Energie-efficiëntie-index 58,7

Gemeten luchtstroom op beste-efficiëntiepunt (Qbep) 394 m³/h

Gemeten luchtdruk op beste-efficiëntiepunt (Qbep) 449 Pa

Gemeten opgenomen vermogen op beste-efficiëntiepunt (Wbep) 171 W

Nominaal stroomverbruik van het lichtstelsel (WL) 4 W

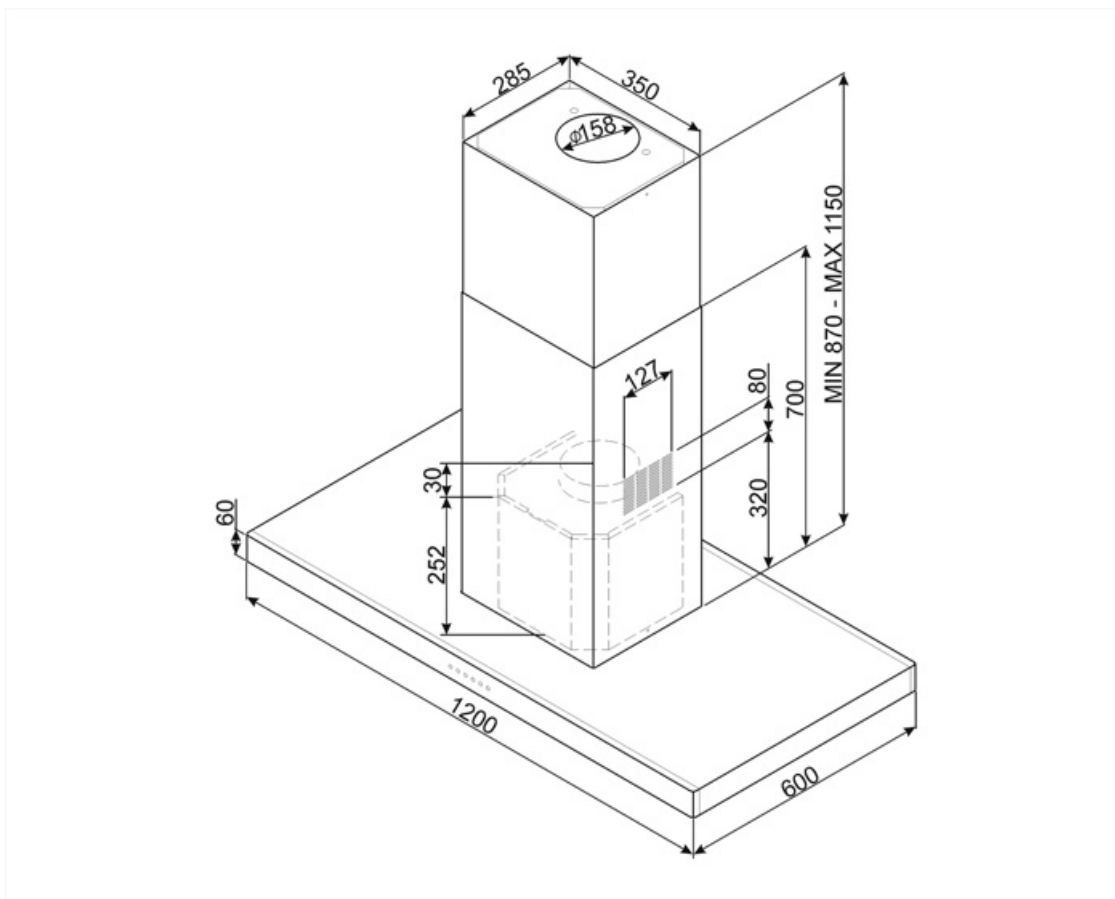
Gemiddelde lichtsterkte van het licht op het kookoppervlak (Emiddle) 312 lux

Geluidsniveau op de hoogste stand (Lwa) 62 dBA

Elektrische aansluiting

Aansluitwaarde 279 W
Spanning 220-240 V

Frequentie 50-60 Hz
Lengte voedingskabel 1500 mm



Compatibele Accessoires

FLT6

Ronde koolstoffilters (set 2 stuks)



KITALLFC



Universele koolfilter Roestvrij staal AISI 304 Het filter kan in de vaatwasser op 50 °C worden gewassen (water en geschikt afwasmiddel) en om het te drogen in de oven op 180°C 25 minuten

Symbols glossary



Filters: het model heeft filters die helpen bij het verwijderen van vet uit de stoom die tijdens het koken uit de pannen komt.



Verlichting: Alle afzuigkappen hebben verlichting aan, om de kookzone te verlichten of voor sfeer in de keuken



Automatisch uitschakelen: een speciale instelling om na het koken een vooraf ingestelde tijd te laten draaien en vervolgens automatisch uit te schakelen



Waarschuwinglampje (s): om aan te geven wanneer filters moeten worden vervangen.



Intensieve / turbo-stand: wanneer extra snelle afzuiging gewenst is.