

KI120XE

Família	Exaustor
Tipo de exaustor	de ilha
Série	em T
Filtragem	Extração
Controlo eletrónico	Sim
Material	Aço inox
Tipo de aço inox	Escovado
Código EAN	8017709204051
Largura	120 cm



Design

Design	Universal	Acabamentos	Aço inox escovado
Cor	Aço inox	Logótipo	Logótipo embutido

Comandos

Comandos	Eletrónicos	Cor dos LEDs	Branco
----------	-------------	--------------	--------

Especificações técnicas



Nº de lâmpadas	4	Filtros antigordura	Alumínio
Tipo de iluminação	LEDs	Indicador de substituição de filtros	Sim
Potência das lâmpadas	1 W	Diâmetro da conduta de exaustão	150 mm
Escala de temperatura de cor clara (° K)	4000 °K	Distância mínima à placa a gás	750 mm
Capacidade máxima de extração livre (P0)	820 m³/h	Distância mínima à placa elétrica	650 mm
Potência do motor	275 W	Válvula antirretorno	Sim
Nº de filtros	4		

	Capacidade de extração m3/h (IEC 61591) [m³/h]	Ruído [dBA]
1º nível de potência	316	48

2º nível de potência	385	59
3º nível de potência	529	62
Potência intensiva	783	70

Acessórios incluídos

Redutor do tubo de extração Sim

Performance / Etiqueta energética



Consumo anual de energia (CAE exaustor)	64 kWh/a	Nível de potência sonora com ponderação A (em dB) com a regulação de velocidade máxima	62 dBA
Classe energética	B	Nível de potência sonora com ponderação A (em dB) no modo intensivo ou boost	70 dBA
Eficiência da dinâmica dos fluidos (EDF exaustor)	28,7	Consumo de energia no modo de desativação (Po)	0,71 W
Classe de eficiência dinâmica dos fluidos	A	Fator de aumento de tempo	1,00
Eficiência de iluminação (IE exaustor)	70,9 lux/W	Índice de eficiência energética do primeiro forno	58,7
Classe de eficiência da iluminação	A	Débito de ar medido no ponto de maior eficiência	394 m³/h
Eficiência de filtragem de gorduras	79,8 %	Potência elétrica medida no ponto de maior eficiência	449 Pa
Classe de eficiência de filtragem de gorduras	C	Potência elétrica medida no ponto de maior eficiência	171 W
Valor do fluxo de ar na velocidade mínima	316 m³/h	Potência nominal do sistema de iluminação	4 W
Valor do fluxo de ar na velocidade máxima	529 m³/h	Iluminação média produzida pelo sistema de iluminação na superfície de cozedura	312 lux
Valor do fluxo de ar nos modos intensivo ou boost	783 m³/h	Nível de ruído na potência mais elevada	62 dBA
Nível de potência sonora com ponderação A (em dB) com a regulação de velocidade mínima	48 dBA		

Ligação elétrica

Frequência (Hz) 50-60 Hz

Potência elétrica nominal

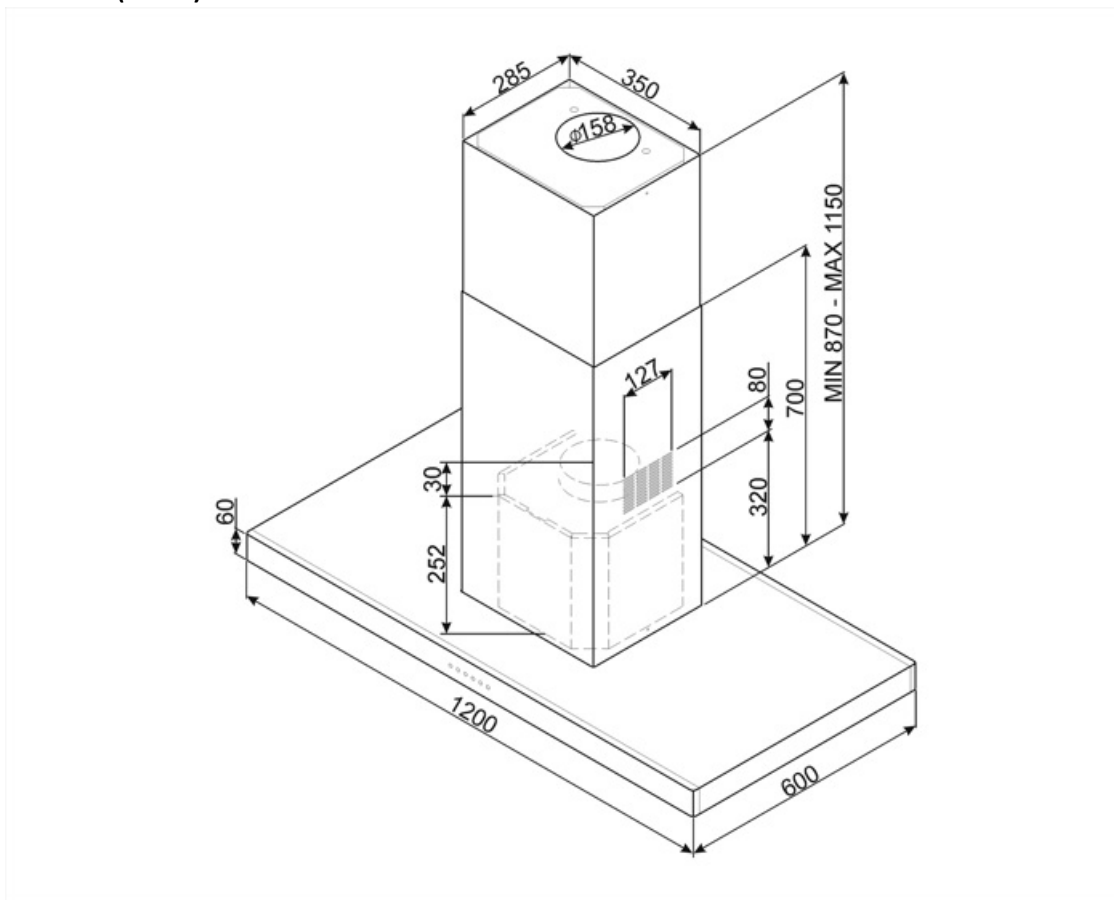
279 W

Comprimento do cabo de alimentação

1500 mm

Tensão (Volts)

220-240 V



Not included accessories

FLT6

2 peças Para exaustores compatíveis



KITALLFC

Em aço inox AISI 304 Lavável na máquina da louça a 50°C com água e detergente adequado Secar no forno a 180°C durante 25 minutos

Symbols glossary (TT)



Filtros antigordura para remover a gordura que se encontra no vapor produzido enquanto se cozinha.



Exaustores com luz para iluminar a área de trabalho e criar ambiente.



Programador desligar automaticamente: quando ativado faz com que o extrator fique a funcionar, durante 10 ou 15 min., consoante o modelo, para terminar a renovação do ar após a cocção.



Luz de aviso: serve para informar quando é necessário renovar os filtros de carvão ativo ou lavar os filtros da chaminé.



Intensivo: quando é necessária potência muito elevada para extrair o excesso de fumo e odores.