

# KI120XE

Сімейство продуктів	Витяжка
Тип витяжки	Острівний монтаж
Дизайн	Пласка Т-образна
Режим відведення повітря	Режим відведення повітря
Електронне управління	Так
Матеріал	Нержавіюча сталь
Тип нержавіючої сталі	Матова
Код EAN	8017709204051
Ширина витяжки	120 см
Естетика	Універсальний
Колір	Нержавіюча сталь
Оздоблення	Матова
Логотип	Штампований



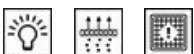
## Управління

Налаштування управління	Електронні кнопки	Колір світлодіоду	Білий
-------------------------	-------------------	-------------------	-------

## Програми/ функції

Кількість швидкостей	3
Інтенсивний режим	
Опція програмування часу	

## Технічні характеристики



Кількість ламп	4	Жировловлюючі фільтри	Алюміній
Тип ламп підсвічування	LED	Індикатор забруднення вугільного фільтру	Так
Потужність підсвітки	1 Вт	Діаметр повітряпроводу	150 мм
Шкала цветовой температуры света (°K)	4000 К	Мінімальна відстань від газової варильної поверхні	750 мм
Максимальна продуктивність	820 м³/ч	Мінімальна відстань від електричної варильної поверхні	650 мм
Потужність мотора	275 Вт	Зворотній клапан	Так
Кількість фільтрів	4		

	<b>Максимальна продуктивність (IEC 61591) [м³/ч]</b>	<b>Рівень шуму IEC 60704-2-13 [дБ(A)]</b>
1-ша швидкість	316	48
2-га швидкість	385	59
3-тя швидкість	529	62
Інтенсивний режим	783	70

## Акcesуари в комплекті

**Звуження трубки** Так

## Продуктивність/ Енергоспоживання

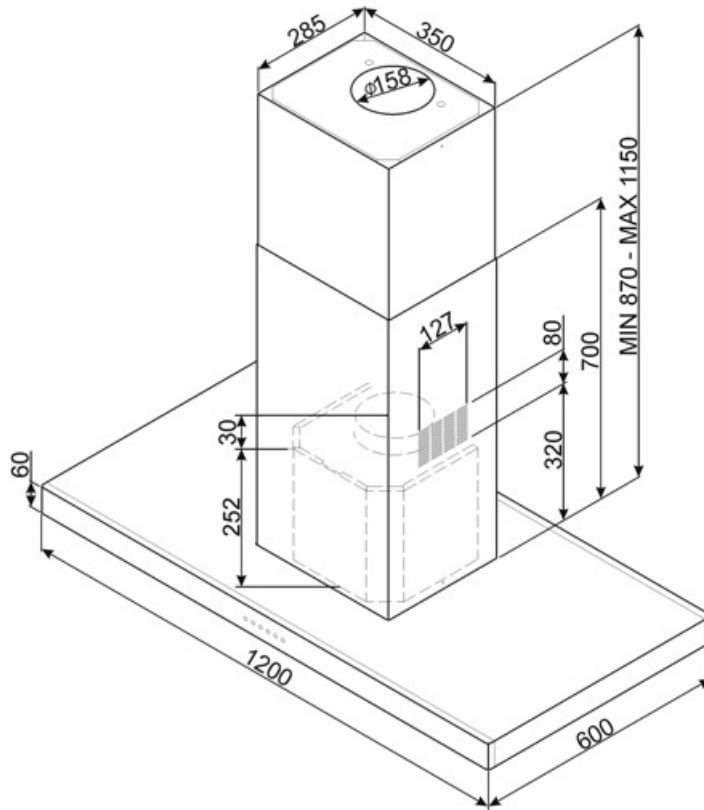


<b>Щорічне енергоспоживання (AEChood)</b>	64 кВт/год	<b>Акустичний тиск на мінімальній швидкості</b>	48 дБ(A)
<b>Клас енергоефективності (EEC)</b>	B	<b>Сила звуку за шкалою A, на максимальній швидкості (SPEmax)</b>	62 дБ(A)
<b>Гідродинамічна ефективність (FDE)</b>	28.7	<b>Сила звуку за шкалою A на Інтенсивній швидкості (SPEboost)</b>	70 дБ(A)
<b>Клас ефективності флюїдодинаміки (FDEC)</b>	A	<b>Час збільшення коефіцієнта (F)</b>	1.00
<b>Ефективність освітлення (LE)</b>	70.9 lux/W	<b>Клас енергоефективності</b>	58.7
<b>Клас ефективності освітлення (LEC)</b>	A	<b>Вимір швидкості потоку повітря з точки зору кращої енергоефективності</b>	394 м³/ч
<b>Ефективність фільтрації жиру (GFE)</b>	79.8 %	<b>Вимірювання тиску повітря з точки зору кращої енергоефективності</b>	449 Pa
<b>Клас фільтрації (GFEC)</b>	C	<b>Вимір вхідної електричної потужності з точки зору кращої енергоефективності</b>	171 Вт
<b>Продуктивність на мінімальній швидкості</b>	316 м³/ч	<b>Нормальна потужність системи освітлення</b>	4 Вт
<b>Продуктивність на максимальній швидкості (Qmax)</b>	529 м³/ч	<b>Середнє освітлення варильної поверхні (Emiddle)</b>	312 lux
<b>Продуктивність в інтенсивному режимі (Qboost)</b>	783 м³/ч	<b>Максимальний рівень шуму</b>	62 дБ(A)

## Електричне підключення

**Номинальна потужність** 279 Вт  
**Напруга** 220-240 В  
**Частота струму (Гц)** 50-60 Гц

**Довжина електричного кабелю** 1500 мм  
**Тип електричної вилки** Hi



---

## Compatible Accessories

---



### FLT6

Круглый угольный фильтр (комплект 2 штуки)



### KITALLFC

Универсальный угольный фильтр  
Нержавеющая сталь AISI304 Фильтр  
можно мыть в посудомоечной машине  
при температуре 50°C (вода и  
подходящее моющее средство) и  
сушить в духовке при 180°C в течение  
25 минут

## Symbols glossary



Модель имеет фильтры, которые помогают удалять жир из пара, выходящего из посуды во время приготовления.



Предупреждающая подсветка: предупреждает о необходимости замены фильтров.



Интенсивный /турбо режим: когда требуется сверхбыстрая экстракция.



Автоматическое отключение: специальная настройка, которая позволяет установить длительность приготовления, по окончании которого прибор автоматически отключается.



Подсветка: все кухонные вытяжки оснащены подсветкой для освещения зоны приготовления.

