

KI905NXE2



Rodzina produktów	Okap kuchenny
Rodzaj	Dekoracyjny okap wyspowy
Design	Odwrócona litera T
Pochłanianie	Pochłanianie
Elektroniczne sterowanie	Tak
Materiał	Stal nierdzewna
Typ stali nierdzewnej	Szczotkowana
Kod EAN	8017709253882
Szerokość	90 cm



Linia wzornicza

Linia wzornicza	Linea	Wykończenie	Satynowany
Kolor	Czarny	Logo	Tłoczone



Sterowanie

 			
Sterowanie	Dotykowe sterowanie elektroniczne	Wyświetlacz	Tak
Barwa LED	Zimna		

Programy / Funkcje

Liczba prędkości pracy silnika	3
Tryb intensywny	

Specyfikacja techniczna

 			
Liczba źródeł oświetlenia	4	Liczba filtrów	3
Rodzaj oświetlenia	LED	Filtr przeciw tłuszczowy	Aluminium
Moc oświetlenia	1 W	Średnica komina	150 mm
Skala koloru oświetlenia (K)	4000 °K	Minimalna odległość od płyty gazowej	650 mm

Maksymalna objętość	820 m ³ /h	Minimalna odległość od płyty elektrycznej	650 mm
Moc silnika	275 W	Zawór zwrotny powietrza	Tak

	Wydajność pochłaniania (IEC 61591) [m³/h]	Poziom hałasu (IEC 60704-2-13) [dB(A)]
Prędkość 1	266	49
Prędkość 2	385	59
Prędkość 3	469	61
Prędkość intensywna	703	70

Wydajność / Etykieta energetyczna

B

Roczne zużycie energii (AEHood)	68 kWh/a	Poziom hałasu przy min wydajności	49 dB(A)
Klasa efektywności energetycznej	B	Poziom hałasu przy max wydajności	61 dB(A)
Wydajność przepływu dynamicznego (FDEhood)	27.9	Poziom hałasu przy ustawieniu trybu intensywnego	70 dB(A)
Klasa wydajności przepływu dynamicznego	B	Pobór mocy mierzony w trybie wyłączenia (Po)	0.49 W
Wydajność oświetlenia (LEhood)	79.8 lux/W	Współczynnik upływu czasu (f)	1.00
Klasa efektywności oświetlenia	A	Natężenie przepływu powietrza mierzone w optymalnym punkcie pracy (Pbep)	399 m ³ /h
Wydajność filtra przeciwłuszczowego (GFEhood)	84.3 %	Ciśnienie powietrza mierzone w optymalnym punkcie pracy (Pbep)	445 Pa
Klasa efektywności pochłaniania zanieczyszczeń	C	Zużycie energii elektrycznej w stanie maksymalnej wydajności	176 W
Minimalne natężenie przepływu powietrza (Qmin)	266 m ³ /h	Moc nominalna systemu oświetlenia (WI)	4 W
Maksymalne natężenie przepływu powietrza (Qmax)	469 m ³ /h	Średnie natężenie oświetlenia zapewnianego przez system oświetlenia na powierzchni (Emiddle)	351 lux
Natężenie przepływu powietrza w trybie boost (Qboost)	703 m ³ /h	Poziom hałasu na najwyższej prędkości	61 dB(A)

Podłączenie elektryczne

Moc przyłączeniowa	279 W	Częstotliwość (Hz)	50-60 Hz
---------------------------	-------	---------------------------	----------

Napięcie

220-240 V

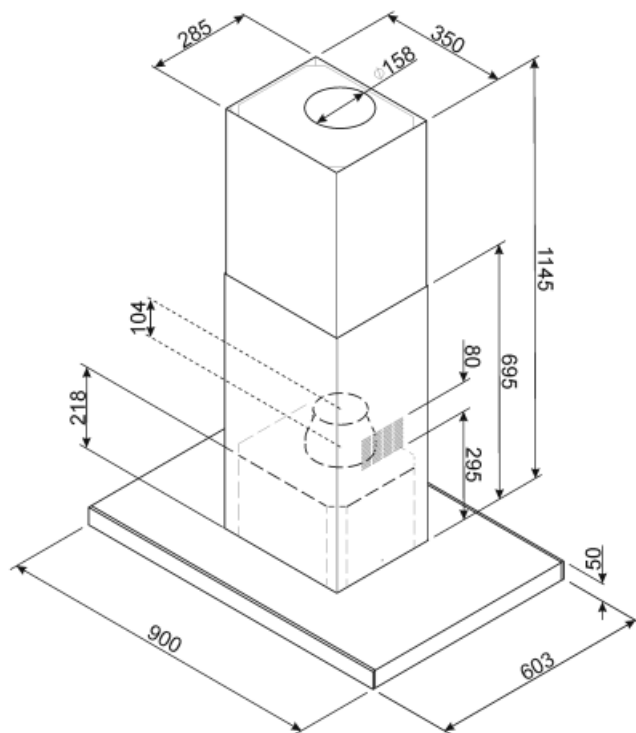
Długość przewodu
zasilającego (cm)

1500 mm

Wyposażenie opcjonalne

Filtr węglowy

FLT6



Not included accessories



FLT6

Okrągłe filtry węglowe (2 sztuki)



KITALLFC

Uniwersalny filtr węglowy Stal nierdzewna AISI 304 Filtr można myć w zmywarce do naczyń w temperaturze 50°C (woda i odpowiedni detergent), a w celu wysuszenia włożyć do piekarnika o temperaturze 180°C na 25 minut.

Symbols glossary (TT)



Model jest wyposażony w filtry pomagające usunąć tłuszcz pryskający z patelni podczas smażenia.



Klasa efektywności energetycznej



Wybrane modele piekarników, płyt kuchennych oraz okapów posiadają panele dotykowe zwiększające komfort użytkowania.



Wyświetlacz LED



Lights: All cooker hoods feature lights to illuminate the cooking area or add to the ambience of the kitchen.



Intensive/turbo setting: when extra fast extraction is required.