

# KI90CE

משפחת מוצרים	קולט אדים
סוג	קולט אדים דקורטיבי לאי
עיצוב	ארוכה
הוצאה	הוצאה
בקרה אלקטרונית	כן
חומר	נירוסטה
סוג פלדה	מוברש
קוד EAN	8017709204068
רוחב קולט האדים	90 cm
סדרה עיצובית	Universale
צבע	נירוסטה
גימור	סאטין
Logo	Embossed



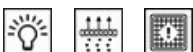
## למשפחת תנורים

הגדרות בקרות	לחצנים	LED צבע	לבן
--------------	--------	---------	-----

## תוכנית / פונקציות

מס' מהירויות	3
--------------	---

## מאפיינים טכניים



מס' נורות	4	מסננים נגד שומן	אלומיניום
סוג נורה	LED	מחוון החלפת מסנן	כן
הספק נורה	1 W	פתח אורזור	150 mm
סקלאת טמפרטורה של צבע	4000 K	מרחק מינימלי מכיריים גז	750 mm
תאורה (K)		מרחק מינימלי מכיריים חשמליות	650 mm
קיבולת מרבית של יציאה חופשית	600 m <sup>3</sup> /h	שסתום אל-חזור	כן
הספק מנוע	200 W		
מס' מסננים	3		

	IEC 61591 קצב הוצאה [m <sup>3</sup> /h]	IEC 60704-2-13 רמת רעש [dBA]
קולטי אדים	239	40
קולטי אדים	410	57

קולטי אדים	578	63
------------	-----	----

## אביזרים כלולים

הפחתת צינור כן

## תווית חשמל / ביצועים



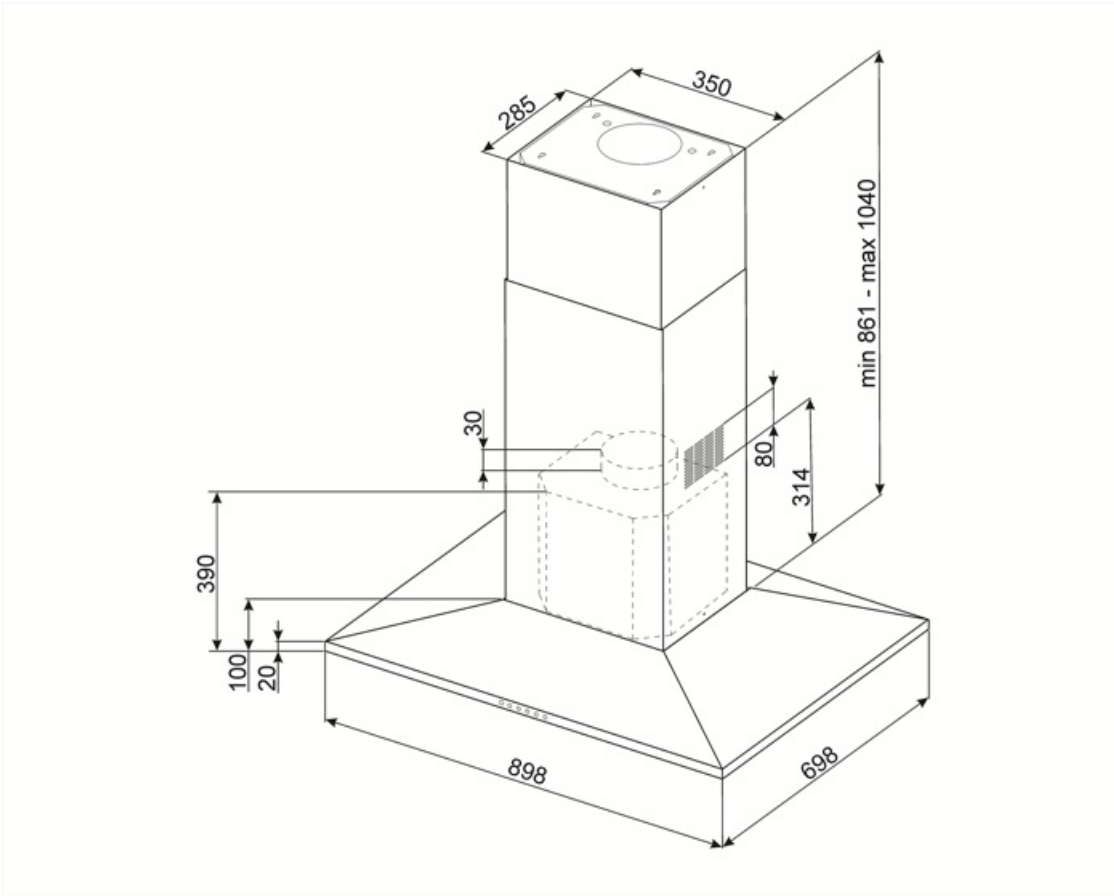
צריכת יעילות שנתית (AEChood)	57 kWh/a	פליטת עוצמת צליל אקוסטית באוויר A בשקלול במהירות מינימלית (SPEmin)	40 dBA
דרגת יעילות אנרגטית (FDE)	B	פליטת עוצמת צליל אקוסטית באוויר A בשקלול במהירות מרבית (SPEmax)	63 dBA
יעילות דינמית נוזלית (FDEC)	24.1	מקדם הארכת זמן אינדקס יעילות אנרגטית	1.1
קטגוריית יעילות דינמית נוזלית (LE)	B	קצב זרימת אוויר נמדד בנקודת היעילות הטובה ביותר (Qbep)	62.3
יעילות תאורה (LEC)	93.9 lux/W	לחץ אוויר נמדד בנקודת היעילות הטובה ביותר (Pbep)	333 m <sup>3</sup> /h
קטגוריית יעילות תאורה (GFE)	A	מבוא הספק חשמל נמדד בנקודת היעילות הטובה ביותר (Wbep)	348 Pa
יעילות סינון שומן (GFEC)	80.3 %	צריכת חשמל נקובה במערכת התאורה	134 W
קטגוריית יעילות סינון שומן (Qmin)	C	הארה ממוצעת של התאורה במשטח הבישול (Emiddle)	4 W
זרימת אוויר במהירות מינימלית (Qmax)	239 m <sup>3</sup> /h	רמת עוצמת צליל בהגדרה הגבוהה ביותר (Lwa)	413 lux
זרימת אוויר במהירות מקסימלית	578 m <sup>3</sup> /h		63 dBA

## חיבור חשמלי

דירוג חיבור חשמלי מתח	205 W	אורך כבל חשמל תקע	1000 mm
תדר (Hz)	220-240 V		לא
	50-60 Hz		

## זמין גם

Alternative colours available No



## Compatible Accessories

### FLT6

(מסנני פחם עגולים 2 יח' לערכה)



### KITALLFC

מסנן פחם אוניברסלי נירוסטה  
ניתן לשטוף את המסנן במדיח כלים ב-  
מים וחומר ניקוי מתאים) ולייבש אותו) 50°C  
ל-25 דקות צבתנור ב-180°

## Symbols glossary



מסננים: לדגם יש מסננים שמסייעים להסיר שומן מהקיטור שנפלט מהמחבתות במהלך הבישול.



נוריות אזהרה: מציינות שיש להחליף את המסננים.



תאורה: כל קולטי האדים של תנורים כוללים נורות שמאירות את אזור הבישול או מוסיפות לאווירה של המטבח.