

## KI90CE

Famiglia	Cappa
Tipologia	Decorativa isola
Design	Trapezio
Filtraggio	A espulsione
Controllo elettronico	Sì
Materiale	Inox
Tipo Inox	Satinato
Codice EAN	8017709204068
Larghezza cappa	90 cm
Estetica	Universale
Colore	Acciaio Inox
Finitura	Satinato
Logo	Imbutito



## Comandi

Regolazione comandi	Tasti	Colore led	Bianco
---------------------	-------	------------	--------

## Programmi / Funzioni

N° velocità	3
-------------	---

## Caratteristiche Tecniche



N° di luci	4	Filtri antigrasso	Alluminio
Tipo di Luce	LED	Indicatore cambio filtri	Sì
Potenza luce	1 W	Diametro imbocco motore	150 mm
Temperatura di Colore della luce (K)	4000 K	Distanza minima installazione da piano cottura gas	750 mm
Capacità massima d'aspirazione in modalità libera (P0)	600 m <sup>3</sup> /h	Distanza minima installazione da piano cottura elettrico	650 mm
Potenza motore	200 W	Valvola di non ritorno	Sì
N° di filtri	3		

	Capacità d'aspirazione (IEC 61591) [m <sup>3</sup> /h]	Rumorosità (IEC 60704-2-13) [dBA]
Velocità 1	239	40

Velocità 2	410	57
Velocità 3	578	63

## Dotazione accessori Inclusi

Riduzione tubo Sì

## Prestazioni / Etichetta Energetica



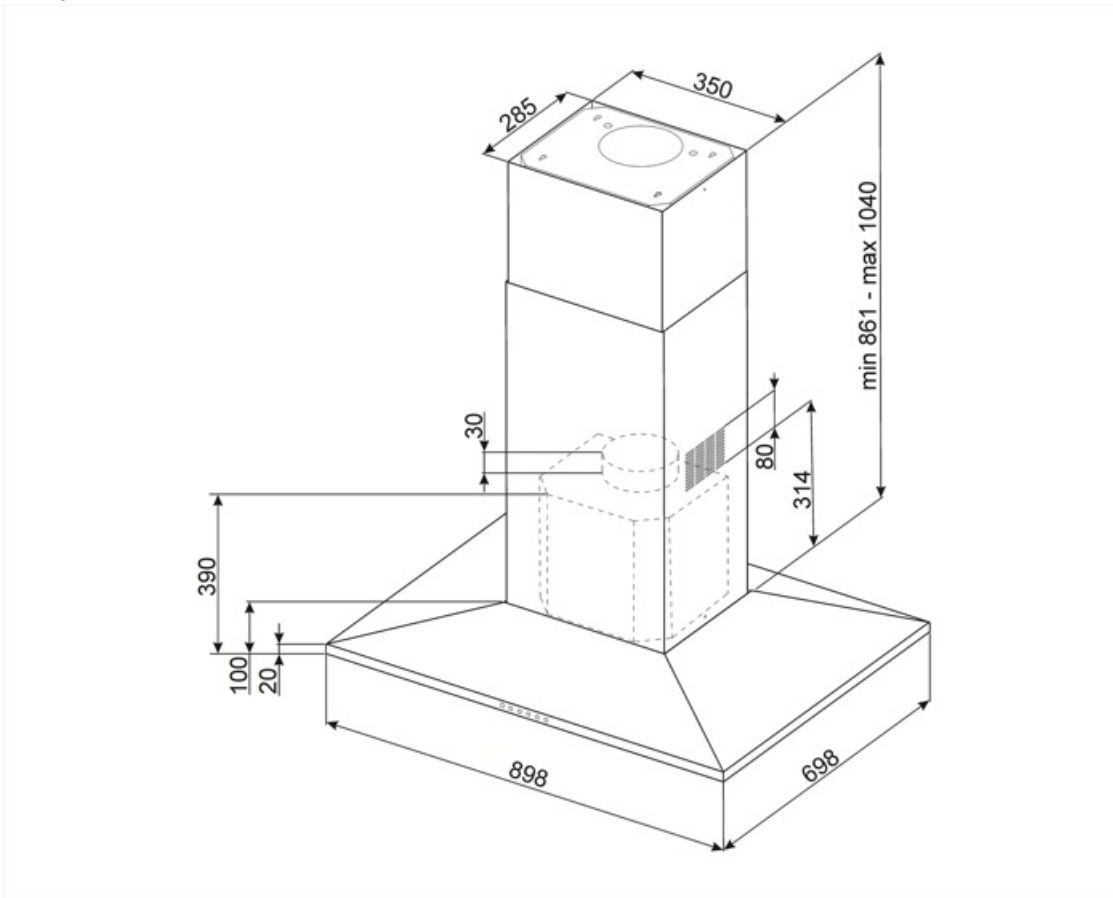
Efficienza di consumo annuale (AEC)	57 kWh/a	Emissione ponderata di potenza acustica alla velocità minima (SPEmin)	40 dBA
Classe di efficienza energetica (EEC)	B	Emissione ponderata di potenza acustica alla velocità massima (SPEmax)	63 dBA
Efficienza fluido dinamica (FDE)	24.1	Fattore di aumento del tempo (F)	1.1
Classe di efficienza fluido dinamica (FDEC)	B	Indice di efficienza energetica	62.3
Efficienza di illuminazione (LE)	93.9 lux/W	Portata d'aria misurata nella condizione di massima efficienza (Qbep)	333 m³/h
Classe di efficienza di illuminazione (LEC)	A	Pressione d'aria misurata nella condizione di massima efficienza (Pbep)	348 Pa
Efficienza di filtraggio grassi (GFE)	80.3 %	Potenza elettrica assorbita nella condizione di massima efficienza (Wbep)	134 W
Classe di efficienza filtraggio grassi (GFEC)	C	Potenza nominale del sistema di illuminazione (WL)	4 W
Portata d'aria alla velocità minima (Qmin)	239 m³/h	Illuminazione media del sistema di illuminazione sul piano di cottura (Emiddle)	413 lux
Portata d'aria alla velocità massima (Qmax)	578 m³/h	Livello sonoro nella configurazione più elevata (Lwa)	63 dBA

## Collegamento Elettrico

Dati nominali di collegamento elettrico	205 W	Lunghezza cavo di alimentazione	1000 mm
Tensione	220-240 V	Spina	No

Frequenza

50-60 Hz



---

## Accessori Compatibili

---



### FLT6

Filtro carboni attivi forma circolare Kit  
costituito da due pezzi



### KITALLFC

Filtro Carboni attivi universale  
Struttura in acciaio inox AISI 304  
Possibilità di rigenerazione tramite  
lavaggio in lavastoviglie 50° C e  
successiva asciugatura in forno a 180°  
C per 25 minuti

---

## Glossario simboli

---



**Filtri antigrasso:** I filtri antigrasso depurano l'aria dai grassi della cottura. Sono facilmente smontabili per la loro pulizia periodica.



**Segnale luminoso:** Un segnale luminoso si accende quando occorre sostituire i filtri a carboni attivi.



**Luce:** Le cappe sono dotate di lampade a LED. La luce può essere accesa indipendentemente dalla ventola di aspirazione e consentire, così, di illuminare il piano di lavoro.