

KI90XE

Skupina výrobků	Kapota
Typ digestoře	Dekorativní ostrůvkový odsavač
Vzhled	T plochý
Extrakce	Extrakce
Elektronická řídicí jednotka	Ano
Materiál	Nerezová ocel
Typ oceli	Kartáčovaný
EAN kód	8017709204044
Estetika	Universale
Barva	Nerezová ocel
Povrchová úprava	Satén
Logo	Embossed



Ovládání

Nastavení ovládání	Elektronická tlačítka	Barva LED	Bílá
--------------------	-----------------------	-----------	------

Program/funkce

Počet rychlostí	3
Intenzivní rychlost	
Možnosti nastavení času	

Technické parametry



Počet světel	4	Filtry proti mastnotě	Hliník
Typ osvětlení	LED	Indikátor výměny filtru	Ano
Výkon osvětlení	1 W	Ventilační otvor	150 mm
Teplota barvy světla (°K)	4000 °K	Minimální vzdálenost od PLYNOVÉ varné desky	750 mm
Maximální kapacita volného výstupu	820 m³/h	Minimální vzdálenost od ELEKTRICKÉ varné desky	650 mm
Výkon motoru	275 W	Zpětný ventil	Ano
Počet filtrů	3		

	Sací výkon IEC 61591 [m³/h]	Hladina hluku IEC 60704-2-13 [dBA]
Rychlost 1	311	49

Rychlost 2	385	59
Rychlost 3	533	63
Intenzivní rychlost	740	71

Přiložené příslušenství

Redukce potrubí Ano

Výkon/energetický štítek



Roční účinnost spotřeby (AEC)	66 kWh/a	Vážená emise akustického výkonu při minimální rychlosti (SPEmin)	49 dBA
Třída energetické účinnosti (EHS)	B	Vážená emise akustického výkonu při maximální rychlosti (SPEmax)	63 dBA
Dynamická účinnost kapalin (FDE)	27,4	Vážená emise akustického výkonu při intenzivní rychlosti (SPEboost)	71 dBA
Třída dynamické účinnosti kapalin (FDEC)	B	Třída energetické účinnosti	58,8
Účinnost osvětlení (LE)	88,6 lux/W	Průtok vzduchu měřený za podmínek maximální účinnosti (Qbep)	390 m ³ /h
Třída účinnosti osvětlení (LEC)	A	Tlak vzduchu měřený za podmínek maximální účinnosti (Pbep)	451 Pa
Účinnost filtrování tuků (GFE)	83,1 %	Měřený příkon elektrické energie za podmínek maximální účinnosti (Wbep)	171 W
Třída účinnosti filtrování tuků (GFEC)	C	Jmenovitá spotřeba energie osvětlovací soustavy (WL)	4 W
Průtok vzduchu při minimální rychlosti (Qmin)	311 m ³ /h	Průměrné osvětlení osvětlovací soustavy na varné desce (Emiddle)	390 lux
Průtok vzduchu při maximální rychlosti (Qmax)	533 m ³ /h	Hladina akustického výkonu při nejvyšším nastavení (Lwa)	63 dBA
Průtok vzduchu při přídavné rychlosti (Qboost)	740 m ³ /h		

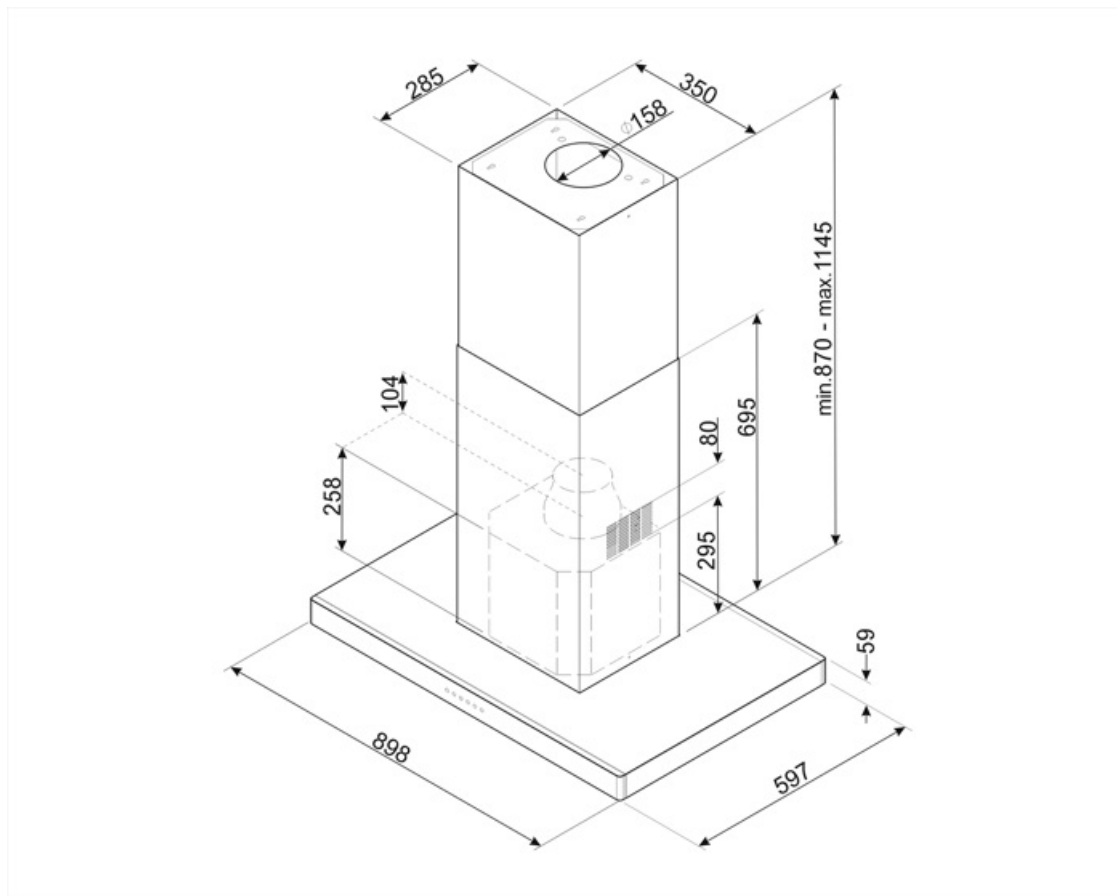
Elektrické připojení

Jmenovitý výkon elektrického připojení	279 W	Kmitočet (Hz)	50-60 Hz
Napětí	220-240 V	Power supply cable length	1500 mm

Také k dispozici

Alternative colours available

No



Compatible Accessories



FLT6

Kulaté filtry s aktivním uhlím (sada 2 kusy)



KITALLFC

Univerzální filtr s aktivním uhlím
Nerezová ocel AISI 304 Filtr lze mýt v
myčce na nádobí o teplotě 50 °C (voda
a vhodný čisticí prostředek) Sušit jeho
vložením do trouby s teplotou 180 °C
na 25 minut

Symbols glossary



Filtry: Model má filtry, které pomáhají odstranit mastnotu z páry vycházející z nádobí během vaření.



Výstražná kontrolka(-y): upozorňuje(-í) na nutnost výměny filtrů.



Intenzivní/turbo nastavení: je-li vyžadováno extra rychlé odsávání



Automatické vypnutí: Speciální nastavení, které se spustí po skončení vaření po předem nastavenou dobu, a poté se automaticky vypne.



"LED světlo:" Všechny odsavače par jsou vybaveny osvětlením, které osvětluje varnou plochu nebo dotváří prostředí kuchyně.

