

KI90XE

Famille	Hotte
Type de hotte	Hotte décorative îlot central
Design	Box
Type d'aspiration	Evacuation
Contrôle électronique	oui
Matériau	Inox
Type d'inox	Brossé
Code EAN	8017709204044
Largeur hotte	90 cm
Esthétique	Universel
Couleur	Inox
Finition	Satiné
Logo	Embouti




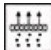

Commandes

Type de commandes	Touches électroniques	Couleur des LED	Blanc
-------------------	-----------------------	-----------------	-------

Programmes / Fonctions

Nombre de vitesses	3
Vitesse intensive	
Option de programmation de la durée	

Technologie

				
Nombre de lampes	4	Filtres anti-graisses	Aluminium	
Type d'éclairage	LED	Témoin de remplacement des filtres	oui	
Puissance de l'éclairage	1 W	Diamètre de sortie du moteur	150 mm	
Température de Couleur de la lumière (K)	4000 K	Distance minimale d'installation au dessus d'une table de cuisson gaz	750 mm	
Capacité d'aspiration à l'air libre (P0)	820 m³/h	Distance minimale d'installation au dessus d'une table de cuisson électrique	650 mm	
Puissance du moteur	275 W	Clapet anti-retour	oui	
Nombre de filtres	3			

	Capacité d'aspiration (IEC 61591) [m³/h]	Niveau sonore (IEC 60704-2-13) [dBA]
Vitesse 1	311	49
Vitesse 2	385	59
Vitesse 3	533	63
Vitesse intensive	740	71

Accessoires inclus

Tube de réduction sortie oui

Performance / Etiquette Energétique



Consommation d'énergie annuelle (AEC)	66 kWh/a	Emission acoustique de l'air pondérée à la vitesse minimale (SPEmin)	49 dBA
Classe d'efficacité énergétique	B	Emission acoustique de l'air pondérée à la vitesse maximale (SPEmax)	63 dBA
Efficacité fluidodynamique (FDE)	27,4	Emission acoustique de l'air pondérée à la vitesse intensive (SPEboost)	71 dBA
Classe d'efficacité fluidodynamique	B	Indice d'efficacité énergétique	58,8
Efficacité lumineuse (LE)	88,6 lux/W	Débit d'air mesuré au point de rendement maximal	390 m³/h
Classe d'efficacité lumineuse	A	Pression d'air mesurée au point de rendement maximal	451 Pa
Efficacité de filtration des graisses	83,1 %	Puissance électrique à l'entrée mesurée au point de rendement maximal	171 W
Classe d'efficacité de filtration des graisses	C	Puissance nominale du système d'éclairage	4 W
Débit d'air à la vitesse minimale	311 m³/h	Eclairage moyen du système d'éclairage sur la surface de cuisson (Emiddle)	390 lux
Débit d'air à la vitesse maximale (Qmax)	533 m³/h	Niveau de bruit au réglage le plus élevé	63 dBA
Débit d'air en mode intensif ou "boost"	740 m³/h		

Raccordement électrique

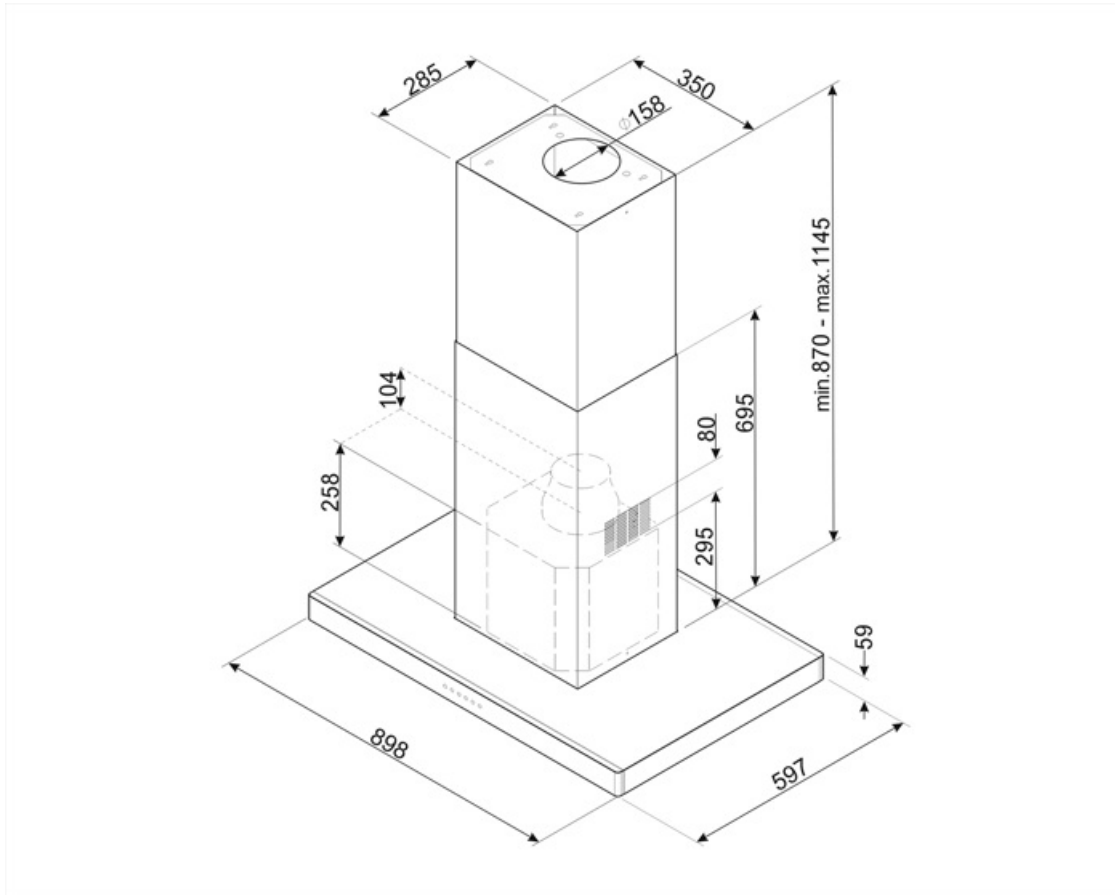
Puissance nominale électrique	279 W	Longueur du câble d'alimentation	1500 mm
-------------------------------	-------	----------------------------------	---------

Tension
Fréquence

220-240 V
50-60 Hz

Type de prise

Non



Accessoires Compatibles



FLT6

Filtre charbon pour recyclage intérieur
rond Kit 2 pièces



KITALLFC

Filtre à charbon actif universel
Structure en acier inox AISI 304
Possibilité de régénération au lave-
vaisselle à 50°C (compatible avec
détergent et eau) et séchage au four à
180°C pendant 25 minutes.

Symbols glossary



Filtres anti-graisses : Ce modèle est équipé de filtres qui permettent d'éliminer les graisses de la vapeur qui s'échappe des casseroles pendant la cuisson.



Signal lumineux : Un signal lumineux s'allume lorsque les filtres à charbon actif doivent être remplacés.



Fonction Turbo : La fonction Turbo permet de faire fonctionner la hotte à puissance maximale, pour accélérer l'élimination des odeurs les plus persistantes.



Arrêt automatique : L'option Arrêt automatique vous permet de programmer le temps d'arrêt de la hotte qui continuera à purifier l'air jusqu'à son arrêt automatique.



Eclairage : Les hottes sont équipées de lampes LED. La lumière peut être allumée indépendamment du ventilateur d'aspiration, ce qui permet d'éclairer le plan de travail.

