

KI90XE

Termékcsalád	Hood
Páraelszívó típusa	Dekoratív sziget páraelszívó
Design	T flat
Elszívás	Elszívás
Elektronikus vezérlés	Igen
Anyag	Rozsdamentes acél
Acél típusa	Szálcsiszolt
EAN kód	8017709204044
Páraelszívó szélessége	90 cm



Küllem

Design család	Univerzális	Felületkezelés	Szatén
Szín	Rozsdamentes acél	Logo	Embossed

Kezelő elemek

Vezérlőbeállítás	Elektronikus gombok	LED színe	Fehér
------------------	---------------------	-----------	-------

MŰSZAKI JELLEMZŐK

					
Lámpák száma	4	Zsírszűrők	Alumínium		
Világítás típusa	LED	Szűrőcsere visszajelző	Igen		
Fényerősség	1 W	Szellőzőnyílás	150 mm		
Világos színhőmérsékleti skála (°K)	4000 °K	Minimális távolság a GÁZFŐZŐLAPTÓL	750 mm		
Szabad kimenet maximális kapacitása	820 m ³ /h	Minimális távolság az ELEKTROMOS FŐZŐLAPTÓL	650 mm		
Motorteljesítmény	275 W	Visszacsapó szelep	Igen		
Szűrők száma	3				

	Elszívási teljesítmény IEC 61591 [m ³ /h]	Zajszint IEC 60704-2-13 [dBA]
1. sebességfokozat	311	49

2. sebességfokozat	385	59
3. sebességfokozat	533	63
Intenzív sebesség	740	71

Mellékelt tartozékok

Csőszűkítő Igen

Teljesítmény / Energiacímke



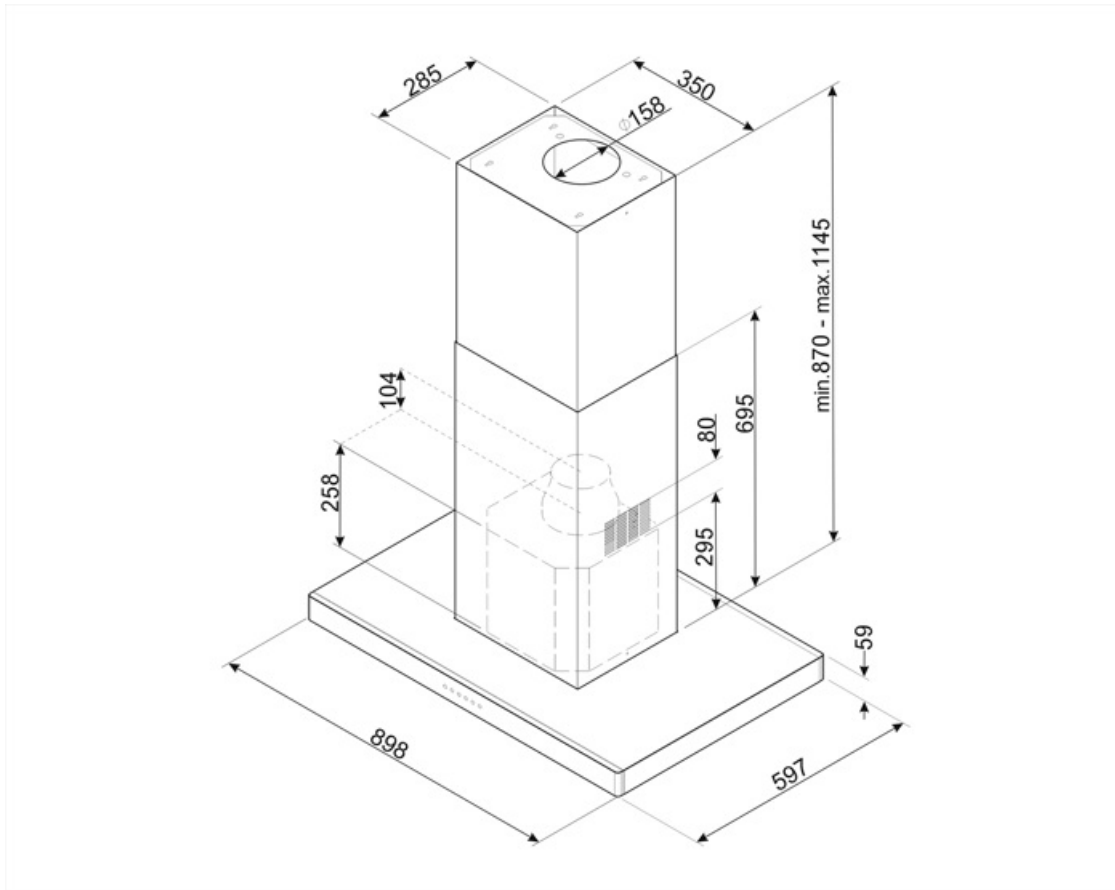
Éves energiafogyasztás (AEChood)	66 kWh/a	Levegőben terjedő, A-súlyozású akusztikus zajkibocsátás minimális fordulatszámon (SPEmin)	49 dBA
Energiahatékonysági osztály (EGK)	B	Levegőben terjedő, A-súlyozású akusztikus zajkibocsátás maximális sebességnél (SPEmax)	63 dBA
Folyadékdinamikai hatékonyság (FDE)	27,4	Levegőben terjedő, A-súlyozású akusztikus zajkibocsátás extra fordulatszámon (SPEboost)	71 dBA
Folyadékdinamikai hatékonysági osztály (FDEC)	B	Energiafogyasztás készenléti üzemmódban (Ps)	0,49 W
Világításhatékonyság (LE)	88,6 lux/W	Energiahatékonysági mutató	58,8
Világításhatékonysági osztály (LEC)	A	Mért légáramlási sebesség a legjobb hatékonysági ponton (Qbep)	390 m ³ /h
Zsírszűrő hatékonyság (GFE)	83,1 %	Mért légnyomás a legjobb hatékonysági ponton (Pbep)	451 Pa
Zsírszűrő hatékonysági osztály (GFEC)	C	Mért felvett elektromos teljesítmény a legjobb hatásfok ponton (Wbep)	171 W
Légáramlás a legkisebb sebessén (Qmin)	311 m ³ /h	A világítási rendszer névleges energiafogyasztása (WL)	4 W
Légáramlás a legnagyobb sebességen (Qmax)	533 m ³ /h	Lámpa átlagos megvilágítása a főzőfelületen (Emiddle)	390 lux
Légáramlás extra sebességen (Qboost)	740 m ³ /h	Hangteljesítményszint a legmagasabb beállításnál (Lwa)	63 dBA

Elektromos csatlakozás

Elektromos csatlakozás névleges értéke 279 W
Feszültség 220-240 V

Frekvencia (Hz)
Tápkábel hossza

50-60 Hz
1500 mm



Not included accessories

FLT6

Kerek aktívszén-szűrők (készlet 2 db)



KITALLFC

Univerzális aktívszén-szűrő
Rozsdamentes acél AISI 304 A szűrő
mosogatógépben 50°C-on mosható
(víz és megfelelő mosószer) és
sütőben 180°C-on 25 percig
szárítható

Symbols glossary (TT)

- | | | | |
|--|---|---|---|
|  | Szűrők: A modell szűrőkkel rendelkezik, amelyek segítenek eltávolítani a főzés során a serpenyőkből kiáramló gőzt. |  | Automatikus kikapcsolás: Speciális beállítás, amely a főzés befejezése után egy előre beállított ideig fut, majd automatikusan kikapcsol. |
|  | Jelzőfények: Minden páraelszívó világítással rendelkezik a főzőterület megvilágításához vagy a konyha hangulatosabbá tételéhez. |  | Figyelmeztető lámpa: jelez, ha szűrőt cserélni kell. |
| | |  | Intenzív/turbó beállítás: ha extra gyors elszívás szükséges. |