

KI90XE

Famiglia	Cappa
Tipologia	Decorativa isola
Design	Piatta a T
Filtraggio	A espulsione
Controllo elettronico	Sì
Materiale	Inox
Tipo Inox	Satinato
Codice EAN	8017709204044
Larghezza cappa	90 cm
Estetica	Universale
Colore	Acciaio Inox
Finitura	Satinato
Logo	Imbutito



Comandi

Regolazione comandi	Tasti elettronici	Colore led	Bianco
---------------------	-------------------	------------	--------

Programmi / Funzioni

N° velocità	3
Velocità intensiva	
Opzioni di programmazione tempo	

Caratteristiche Tecniche



N° di luci	4	Filtri antigrasso	Alluminio
Tipo di Luce	LED	Indicatore cambio filtri	Sì
Potenza luce	1 W	Diametro imbocco motore	150 mm
Temperatura di Colore della luce (K)	4000 K	Distanza minima installazione da piano cottura gas	750 mm
Capacità massima d'aspirazione in modalità libera (P0)	820 m ³ /h	Distanza minima installazione da piano cottura elettrico	650 mm
Potenza motore	275 W	Valvola di non ritorno	Sì
N° di filtri	3		

Capacità d'aspirazione (IEC 61591) [m³/h]

Rumorosità (IEC 60704-2-13) [dBA]

Velocità 1	311	49
Velocità 2	385	59
Velocità 3	533	63
Velocità Intensiva	740	71

Dotazione accessori Inclusi

Riduzione tubo Sì

Prestazioni / Etichetta Energetica



Efficienza di consumo annuale (AEC)	66 kWh/a	Emissione ponderata di potenza acustica alla velocità minima (SPEmin)	49 dBA
Classe di efficienza energetica (EEC)	B	Emissione ponderata di potenza acustica alla velocità massima (SPEmax)	63 dBA
Efficienza fluido dinamica (FDE)	27.4	Emissione ponderata di potenza acustica alla velocità intensiva (SPEboost)	71 dBA
Classe di efficienza fluido dinamica (FDEC)	B	Indice di efficienza energetica	58.8
Efficienza di illuminazione (LE)	88.6 lux/W	Portata d'aria misurata nella condizione di massima efficienza (Qbep)	390 m ³ /h
Classe di efficienza di illuminazione (LEC)	A	Pressione d'aria misurata nella condizione di massima efficienza (Pbep)	451 Pa
Efficienza di filtraggio grassi (GFE)	83.1 %	Potenza elettrica assorbita nella condizione di massima efficienza (Wbep)	171 W
Classe di efficienza filtraggio grassi (GFEC)	C	Potenza nominale del sistema di illuminazione (WL)	4 W
Portata d'aria alla velocità minima (Qmin)	311 m ³ /h	Illuminazione media del sistema di illuminazione sul piano di cottura (Emiddle)	390 lux
Portata d'aria alla velocità massima (Qmax)	533 m ³ /h	Livello sonoro nella configurazione più elevata (Lwa)	63 dBA
Portata d'aria alla velocità intensiva (Qboost)	740 m ³ /h		

Collegamento Elettrico

Dati nominali di collegamento elettrico

279 W

Lunghezza cavo di alimentazione

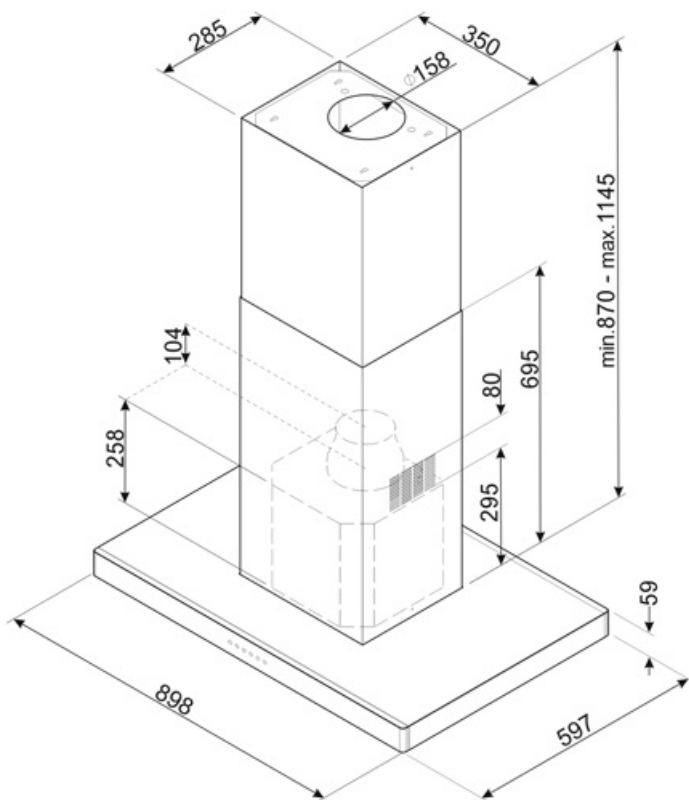
1500 mm

Tensione
Frequenza

220-240 V
50-60 Hz

Spina

No



Accessori Compatibili



FLT6

Filtro carboni attivi forma circolare Kit
costituito da due pezzi



KITALLFC

Filtro Carboni attivi universale
Struttura in acciaio inox AISI 304
Possibilità di rigenerazione tramite
lavaggio in lavastoviglie 50° C e
successiva asciugatura in forno a 180°
C per 25 minuti

Glossario simboli



Filtri antigrasso: I filtri antigrasso depurano l'aria dai grassi della cottura. Sono facilmente smontabili per la loro pulizia periodica.



Spegnimento automatico: L'opzione Spegnimento automatico consente di programmare l'orario di disattivazione della cappa che continuerà a purificare l'aria fino a quando si spegnerà automaticamente.



Segnale luminoso: Un segnale luminoso si accende quando occorre sostituire i filtri a carboni attivi.



Luce: Le cappe sono dotate di lampade a LED. La luce può essere accesa indipendentemente dalla ventola di aspirazione e consentire, così, di illuminare il piano di lavoro.



Funzione Turbo: La funzione Turbo permette di azionare la cappa alla massima potenza, per velocizzare l'eliminazione degli odori più persistenti.

