

KI90XE


Product familie	Dampkap
Type dampkap	Decoratieve eilandkap
Type dampkap	T-vorm plat
Extractie	Extractie
Elektronische bediening	Ja
Materiaal	Inox
Type staal	Geborsteld inox
EAN-code	8017709204044
Design	Universeel
Kleur	Inox
Afwerking	Geborsteld inox
Logo	In reliëf






Bediening

Bediening	Elektronische toetsen	LED kleur	Wit
-----------	-----------------------	-----------	-----

Program / Functions

Aantal snelheden	3
Snelheid Intensief	
Automatische uitschakeling	

Technische specificaties

				
Aantal lampen	4	Vetfilters	Aluminium	
Type lamp	LED	Indicator vervangen filter	Ja	
Vermogen lamp	1 W	Diameter ventilatie outlet	150 mm	
Temperatuur licht (Kelvin)	4000 °K	Minimum afstand van gaskookplaat	750 mm	
Capaciteit P0	820 m ³ /h	Minimum afstand van elektrische kookplaat	650 mm	
Vermogen motor	275 W	Terugslagklep	Ja	
Aantal filters	3			

Capaciteit niveau 1 (IEC 61591) [m³/h]

Geluidsniveau niveau 1 (IEC 60704-2-13) [dBA]

Snelheid 1	311	49
Snelheid 2	385	59
Snelheid 3	533	63
Snelheid Intensief	740	71

Meegeleverde accessoires

Reductie pijp Ja

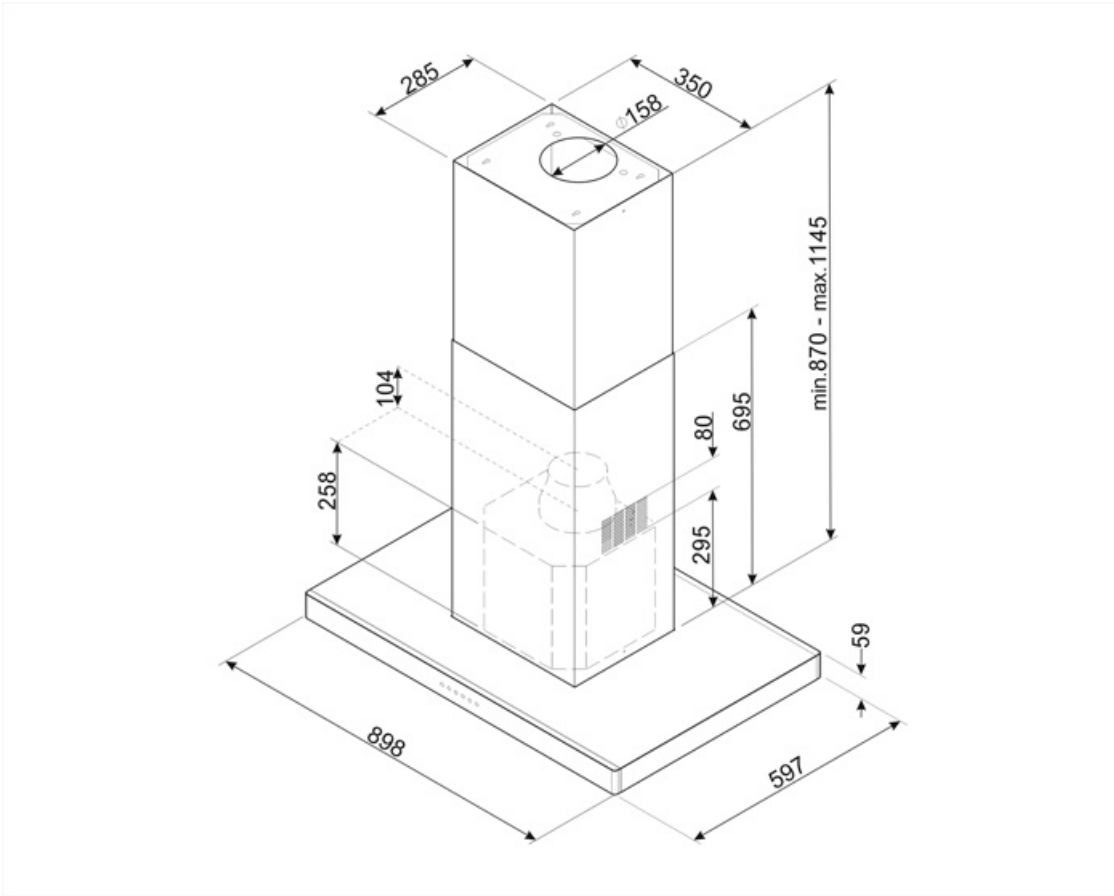
Prestaties / energielabel



Jaarlijkse energieconsumptie (AEC)	66 kWh/jaar	Akoestische geluidsdruk op minimum snelheid (SPEmin)	49 dBA
Energie-efficiëntieklasse (EEC)	B	Akoestische A-gewogen geluidsemissie op maximum snelheid	63 dBA
Hydrodynamische efficiëntieklasse (FDE)	27,4	Akoestische A-gewogen geluidsvermogens in de lucht met intensieve snelheid	71 dBA
Hydrodynamische efficiëntieklasse (FDEC)	B	Vermogensverbruik in Stand-by modus	0,49 W
Licht Efficiëntie (LE)	88,6 lux/W	Energie-efficiëntie Index	58,8
Licht Efficiëntieklasse (LEC)	A	Gemeten luchtdebiet op het beste efficiëntiepunt (Qbep)	390 m³/h
Vetfilter Efficiëntie (GFE)	83,1 %	Gemeten luchtdruk op het beste efficiëntiepunt (Pbep)	451 Pa
Vetfilter Efficiëntieklasse (GFEC)	C	Gemeten elektrisch vermogen op het beste efficiëntiepunt (Wbep)	171 W
Debiet luchtafvoer op minimum snelheid (Qmin)	311 m³/h	Nominaal energieverbruik van de verlichting (WL)	4 W
Luchtstroom bij maximale snelheid (Qmax)	533 m³/h	Gemiddelde verlichting op het kookoppervlak (Emiddle)	390 lux
Luchtstroom bij intensieve snelheid (Qboost)	740 m³/h	Geluidsniveau bij de hoogste instelling (Lwa)	63 dBA

Elektrische aansluiting

Nominale aansluitwaarde	279 W	Frequentie	50-60 Hz
Spanning	220-240 V	Lengte voedingskabel	1500 mm



Compatible Accessories

FLT6

Round Charcoal filters (kit 2 pieces)



KITALLFC

Universal Charcoal filter Stainless Steel AISI 304 The filter can be washed in dishwasher 50 °C (water and suitable detergent) and to dry it put in the oven 180°C 25 minutes

Symbols glossary



Filters: Model has filters to help remove grease from the steam emanating from the pans during cooking.



Automatisch uitschakelen: Een speciale instelling, om na het einde van de bereiding een vooraf ingestelde tijd te laten lopen en daarna automatisch uit te schakelen.



Warning light(s): to advise when filters need changing.



Lights: All cooker hoods feature lights to illuminate the cooking area or add to the ambience of the kitchen.



Intensive/turbo setting: when extra fast extraction is required.

