

KI90XE

Rad výrobkov	Digestor
Typ digestora	Digestor s ozdobným ostrovom
Dizajn	T plochý
Extrakcia	Extrakcia
Elektronické riadenie	Áno
Materiál	Nehrdzavejúca oceľ
Typ ocele	Brúsený
Kód EAN	8017709204044



Estetica

Estetica	Univerzálny	Povrchová úprava	Saténový
Farba	Nehrdzavejúca oceľ	Logo	Embossed

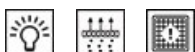
Ovládače

Nastavenie ovládačov	Elektronické tlačidlá	Farba kontrolky LED	Biela
----------------------	-----------------------	---------------------	-------

Programy / funkcie

Počet rýchlostí	3
Intenzívna rýchlosť	
Možnosti časového nastavenia	

Technické údaje



Počet svetiel	4	Tukové filtre	Hliník
Typ osvetlenia	LED	Indikátor výmena filtra	Áno
Svetelný výkon	1 W	Vetrací otvor	150 mm
Rozsah teploty farby svetla (°K)	4000 °K	Minimálna vzdialenosť od PLYNOVEJ varnej dosky	750 mm
Maximálna kapacita voľného výstupu	820 m³/h		
Výkon motora	275 W		

Počet filtrov	3	Minimálna vzdialenosť od ELEKTRICKEJ varnej dosky	650 mm
		Spätný ventil	Áno

	Rýchlosť extrakcie IEC 61591 [m ³ /h]	Hladina hluku IEC 60704-2-13 [dBA]
Rýchlosť 1	311	49
Rýchlosť 2	385	59
Rýchlosť 3	533	63
Intenzívna rýchlosť	740	71

Vrátane príslušenstva

Redukcia hadice	Áno
-----------------	-----

Energetický štítok



Ročná spotreba energie (AEChood)	66 kWh/a	Vzduchové akustické A vážené emisie zvukového výkonu pri minimálnej rýchlosti (min. SPE)	49 dBA
Trieda energetickej účinnosti (EEC)	B	Vzduchové akustické A vážené emisie zvukového výkonu pri maximálnej rýchlosti (max. SPE)	63 dBA
Účinnosť prúdenia tekutín (FDE)	27.4	Vzduchové akustické A vážené emisie zvukového výkonu pri rýchlosti boost (boost SPE)	71 dBA
Trieda účinnosti prúdenia tekutín (FDEC)	B	Spotreba energie v režime stand-by (Ps)	0.49 W
Účinnosť osvetlenia (LE)	88.6 lux/W	Index energetickej účinnosti	58.8
Trieda účinnosti osvetlenia (LEC)	A	Nameraný objemový prietok vzduchu v bode najvyššej účinnosti (Qbep)	390 m ³ /h
Účinnosť filtrácie tukov (GFE)	83.1 %	Nameraný tlak vzduchu v bode najvyššej účinnosti (Pbep)	451 Pa
Trieda účinnosti filtrácie tukov (GFEC)	C	Nameraný vstupný elektrický výkon v bode najvyššej účinnosti (Wbep)	171 W
Prietok vzduchu pri minimálnej rýchlosti (Qmax)	311 m ³ /h	Menovitá spotreba energie systému osvetlenia (WL)	4 W
Prietok vzduchu pri maximálnej rýchlosti (Qmax)	533 m ³ /h		
Prietok vzduchu pri rýchlosti boost (Qboost)	740 m ³ /h		

Priemerná intenzita osvetlenia na varnom povrchu (Emiddle)	390 lux
Úroveň akustického výkonu pri najvyššom nastavení (Lwa)	63 dBA

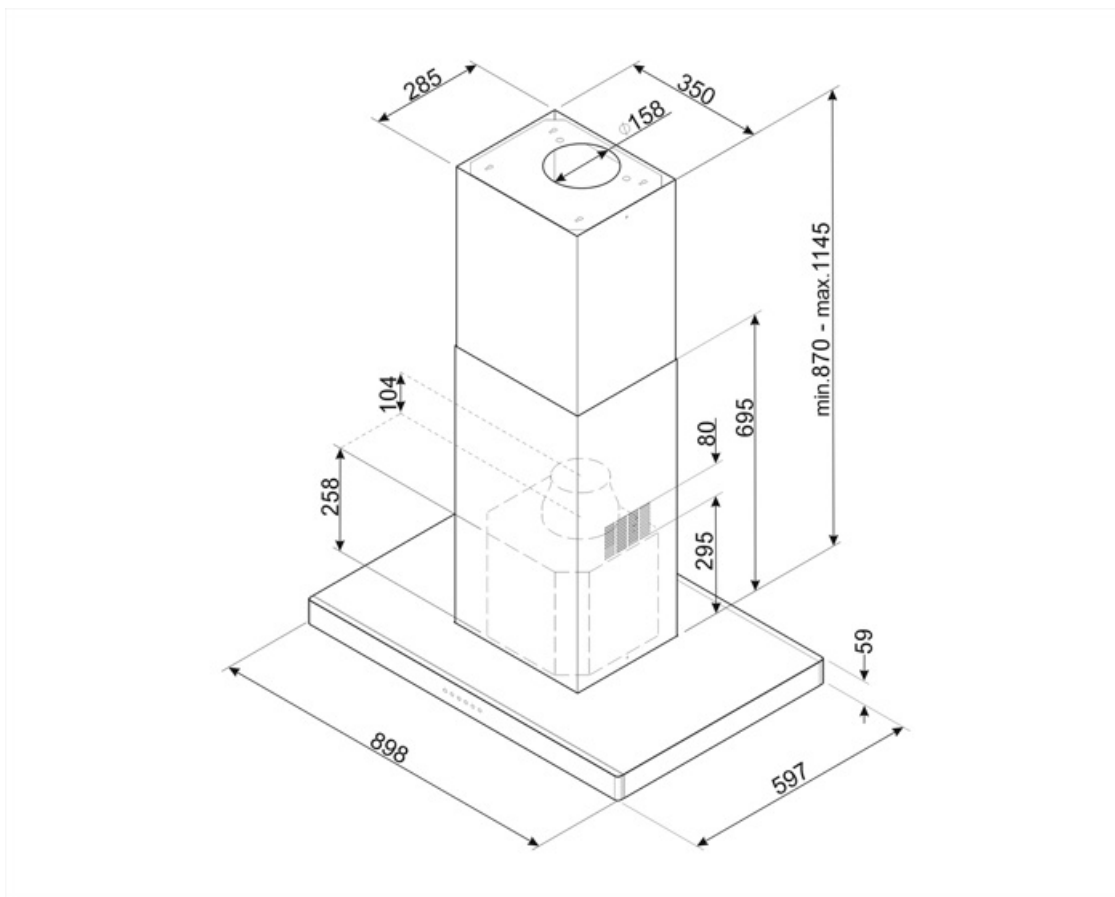
Elektrické pripojenie

Hodnotenie elektrického pripojenia 279 W
Napätie 220-240 V

Frekvencia (Hz) 50-60 Hz
Dĺžka napájacieho kábla 1500 mm

Tiež dostupné

Alternative colours available No



Not included accessories



FLT6

Okrúhle filtre s aktívnym uhlím (súprava 2 ks)



KITALLFC

Univerzálny filter s aktívnym uhlím z nehrdzavejúcej ocele AISI 304 Filter sa dá umývať v umývačke riadu pri 50 °C (voda a vhodný čistiaci prostriedok) a sušiť v rúre pri 180 °C 25-krát

Symbols glossary



Filtre: Model je vybavený filtrami, ktoré odstraňujú tuky z pary vychádzajúcej z panvice pri varení.



Svetlá: Všetky varné dosky sporákov sú vybavené žiarovkami na osvetlenie varného priestoru a ozvlášťujú atmosféru kuchyne.



Automatické vypnutie: Špeciálne nastavenie, pri ktorom je spotrebič v chode po nastavený čas po skončení varenia, a potom sa automaticky vypne.



Výstražná kontrolka (y): keď je potrebné vymeniť filtre.



Nastavenie intenzívne/turbo: keď je potrebná extra rýchla extrakcia.