

KI90XE

| | |
|--------------------------|--------------------------|
| Сімейство продуктів | Витяжка |
| Тип витяжки | Острівний монтаж |
| Дизайн | Пласка Т-образна |
| Режим відведення повітря | Режим відведення повітря |
| Електронне управління | Так |
| Матеріал | Нержавіюча сталь |
| Тип нержавіючої сталі | Матова |
| Код EAN | 8017709204044 |
| Ширина витяжки | 90 см |
| Естетика | Універсальний |
| Колір | Нержавіюча сталь |
| Оздоблення | Матова |
| Логотип | Штампований |



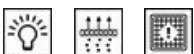
Управління

| | | | |
|-------------------------|-------------------|-------------------|-------|
| Налаштування управління | Електронні кнопки | Колір світлодіоду | Білий |
|-------------------------|-------------------|-------------------|-------|

Програми/ функції

| | |
|--------------------------|---|
| Кількість швидкостей | 3 |
| Інтенсивний режим |  |
| Опція програмування часу |  |

Технічні характеристики



| | | | |
|---------------------------------------|----------|--|----------|
| Кількість ламп | 4 | Жировловлюючі фільтри | Алюміній |
| Тип ламп підсвічування | LED | Індикатор забруднення вугільного фільтру | Так |
| Потужність підсвітки | 1 Вт | Діаметр повітряпроводу | 150 мм |
| Шкала цветовой температуры света (°K) | 4000 К | Мінімальна відстань від газової варильної поверхні | 750 мм |
| Максимальна продуктивність | 820 м³/ч | Мінімальна відстань від електричної варильної поверхні | 650 мм |
| Потужність мотора | 275 Вт | Зворотній клапан | Так |
| Кількість фільтрів | 3 | | |

| | Максимальна продуктивність (IEC 61591) [м³/ч] | Рівень шуму IEC 60704-2-13 [дБ(А)] |
|-------------------|--|---|
| 1-ша швидкість | 311 | 49 |
| 2-га швидкість | 385 | 59 |
| 3-тя швидкість | 533 | 63 |
| Інтенсивний режим | 740 | 71 |

Акcesуари в комплекті

Звуження трубки Так

Продуктивність/ Енергоспоживання



| | | | |
|--|------------|--|----------|
| Щорічне енергоспоживання (AEChood) | 66 кВт/год | Акустичний тиск на мінімальній швидкості | 49 дБ(А) |
| Клас енергоефективності (EEC) | B | Сила звуку за шкалою A, на максимальній швидкості (SPEmax) | 63 дБ(А) |
| Гідродинамічна ефективність (FDE) | 27,4 | Сила звуку за шкалою A на Інтенсивній швидкості (SPEboost) | 71 дБ(А) |
| Клас ефективності флюїдодинаміки (FDEC) | B | Клас енергоефективності | 58,8 |
| Ефективність освітлення (LE) | 88,6 lux/W | Вимір швидкості потоку повітря з точки зору кращої енергоефективності | 390 м³/ч |
| Клас ефективності освітлення (LEC) | A | Вимірювання тиску повітря з точки зору кращої енергоефективності | 451 Pa |
| Ефективність фільтрації жиру (GFE) | 83,1 % | Вимір вхідної електричної потужності з точки зору кращої енергоефективності | 171 Вт |
| Клас фільтрації (GFEC) | C | Нормальна потужність системи освітлення | 4 Вт |
| Продуктивність на мінімальній швидкості | 311 м³/ч | Середнє освітлення варильної поверхні (Emiddle) | 390 lux |
| Продуктивність на максимальній швидкості (Qmax) | 533 м³/ч | Максимальний рівень шуму | 63 дБ(А) |
| Продуктивність в інтенсивному режимі (Qboost) | 740 м³/ч | | |

Електричне підключення

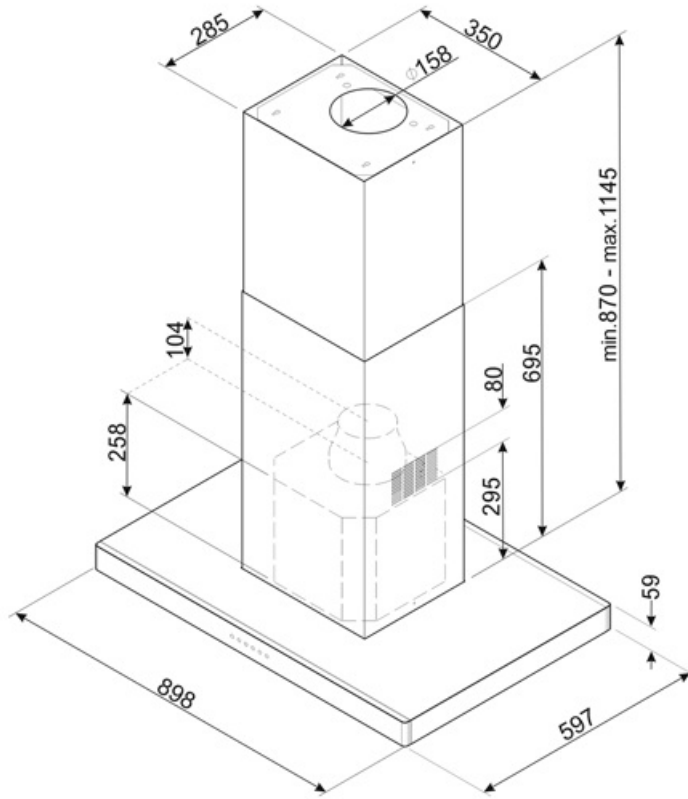
Номинальна потужність 279 Вт

Довжина електричного кабелю 1500 мм

Напруга 220-240 В

Частота струму (Гц) 50-60 Гц

Тип електричної вилки Ні



Compatible Accessories



FLT6

Круглый угольный фильтр (комплект 2 штуки)



KITALLFC

Универсальный угольный фильтр
Нержавеющая сталь AISI304 Фильтр
можно мыть в посудомоечной машине
при температуре 50°C (вода и
подходящее моющее средство) и
сушить в духовке при 180°C в течение
25 минут

Symbols glossary



Модель имеет фильтры, которые помогают удалять жир из пара, выходящего из посуды во время приготовления.



Предупреждающая подсветка: предупреждает о необходимости замены фильтров.



Интенсивный /турбо режим: когда требуется сверхбыстрая экстракция.



Автоматическое отключение: специальная настройка, которая позволяет установить длительность приготовления, по окончании которого прибор автоматически отключается.



Подсветка: все кухонные вытяжки оснащены подсветкой для освещения зоны приготовления.

