

KI90XT



Product family	Hood
Tipo de Exaustor	Decorative island hood
Design	T flat
Extraction	Extraction
Electronic control	Yes
Perimeter extraction	No
Material	Stainless steel
Type of steel	Brushed
EAN code	8017709226053
Aesthetic	Universal
Colour	Stainless steel
Acabamento	Satin
Logotipo	Logotipo embutido



Controls

Control setting	Electronic buttons	Display	No
Led color	White		

Program / Functions

No. of speeds	3
Intensive speed	
24h air filter function	No
Other functions	No
Time-setting options	
Other options	No

Technical Features



Hood without motor	No	Motor power	250 W
Remote motor	No	No. of filters	3
No. of lights	4	Anti-grease filters	Aluminium
Light type	Halogen	Charcoal filters included	No
Light Power	20 W	Filter replacement indicator	Yes
Dimmer mode	No	Vent outlet	150 mm
Free outlet maximum capacity	800 m ³ /h	Non return valve	Yes

	Extraction rate IEC 61591 [m ³ /h]	Noise level IEC 60704-2-13 [dBA]
Speed 1	231	36
Speed 2	435	57
Speed 3	600	65
Intensive speed	788	72

Accessories Included

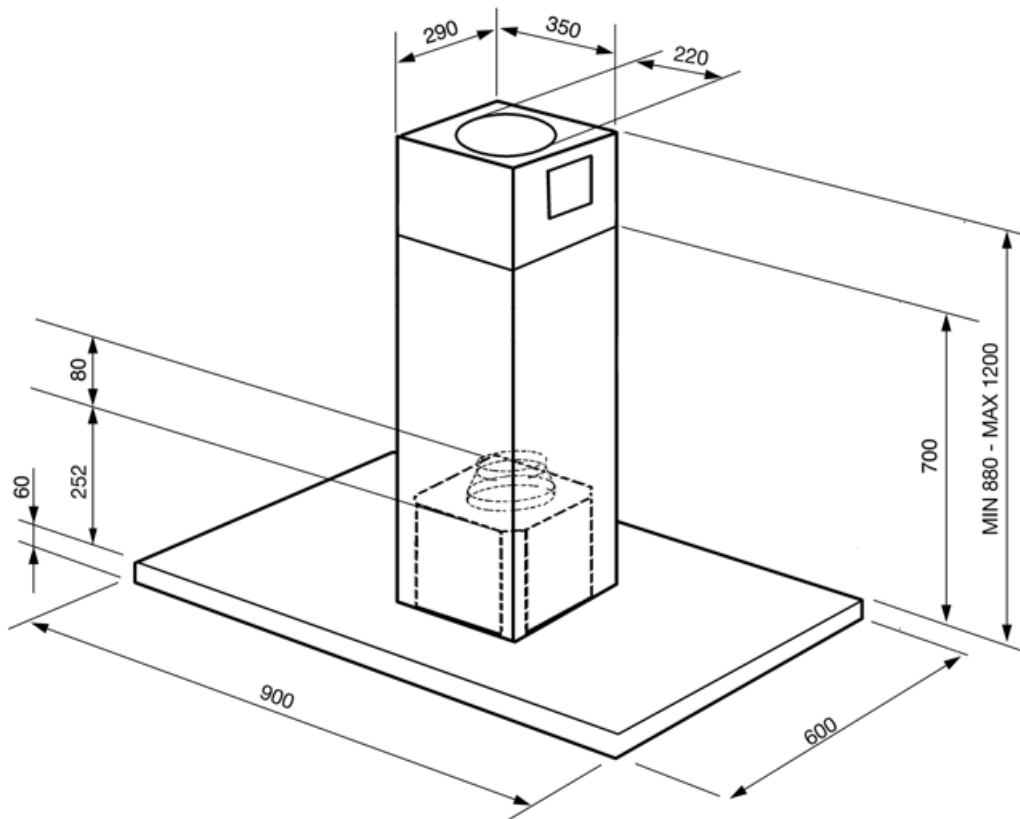
Remote control	No	Tube reduction	No
----------------	----	----------------	----

Electrical Connection

Plug	No	Frequency (Hz)	60 Hz
Electrical connection rating	330 W	Comprimento do cabo de alimentação	1500 mm
Voltage	120 V		

Optional accessories

Charcoal filter	FLT6	Non return valve	No
Remote control	No	Kit with aesthetic components	No
Chimney extension	No	Diffuser kit	No
Vent outlet	No		



Compatible Accessories

FLT6

Filtros de carvão redondos (kit 2 peças)



KITALLFC

Filtro de carvão universal Aço inoxidável AISI 304 O filtro pode ser lavado na máquina lava-louça a 50 °C (água e detergente adequado) e para secar colocar no forno 180°C 25 minutos



Symbols glossary



Filtros: O modelo tem filtros para ajudar a remover a graxa do vapor que emana das panelas durante o cozimento.



Luz(s) de aviso: para avisar quando os filtros precisam ser trocados.



Configuração intensiva/turbo: quando a extração extra rápida é necessária.



Desligar automaticamente: Uma configuração especial, para ser executada após o final do cozimento por um tempo pré-definido e, em seguida, desligar automaticamente.



Luzes: Todos os exaustores possuem luzes para iluminar a área de cozinhar ou adicionar ao ambiente da cozinha.