

KICGR52X



Tuoteryhmä

Liesituulettimen tyyppi

Design

Tiivistys

Elektroninen säätö

Imu koko alueelta

Materiaali

Teräksen tyyppi

EAN-koodi

Liesikuvun leveys

Liesikupu

Integroitava suodattimella varustettu liesituuletin

Täysin integroitava

Poisto

Kyllä

Kyllä

Ruostumaton teräs

Harjattu

8017709262211

52 cm



Estetiikka

Estetiikka
Väri

Universale
Ruostumaton teräs

Pinnan viimeistely
Logo

Harjattu
Silkkipainettu

Säätimet



Säätöasetus
LED väri

Elektroniset painikkeet
Punainen

Näyttö

1 LED

Ohjelmat/toiminnot

Nopeusvaihtoehtojen määrä
Suurin nopeus

3



24 tunnin puhdistustoiminto



Ajastusvaihtoehdot



Auto tuuletus



Tekniset ominaisuudet



Lamppujen lukumäärä 2

Suodattimien lkm
Rasvasuodattimet

1
Alumiini

Valon tyyppi	LED	Suodattimen vaihtamistarpeen ilmainen	Kyllä
Valon tehokkuus	1 W		
Valon värilämpötila-asteikko (°K)	4000 °K	Tuuletusaukko	150 mm
Vapaan lähdön enimmäiskapasiteetti	720 m ³ /h	Minimietäisyys kaasuliittimestä	650 mm
Moottorin teho	270 W	Minimi etäisyys sähköisestä liesituulettimesta	550 mm

	Imuteho (IEC 61591) [m ³ /h]	Äänitaso (IEC 60704-2-13) [dBA]
Nopeus 1	300	57
Nopeus 2	450	67
Nopeus 3	600	71
Suurin nopeus	680	73

Vakiovarusteet

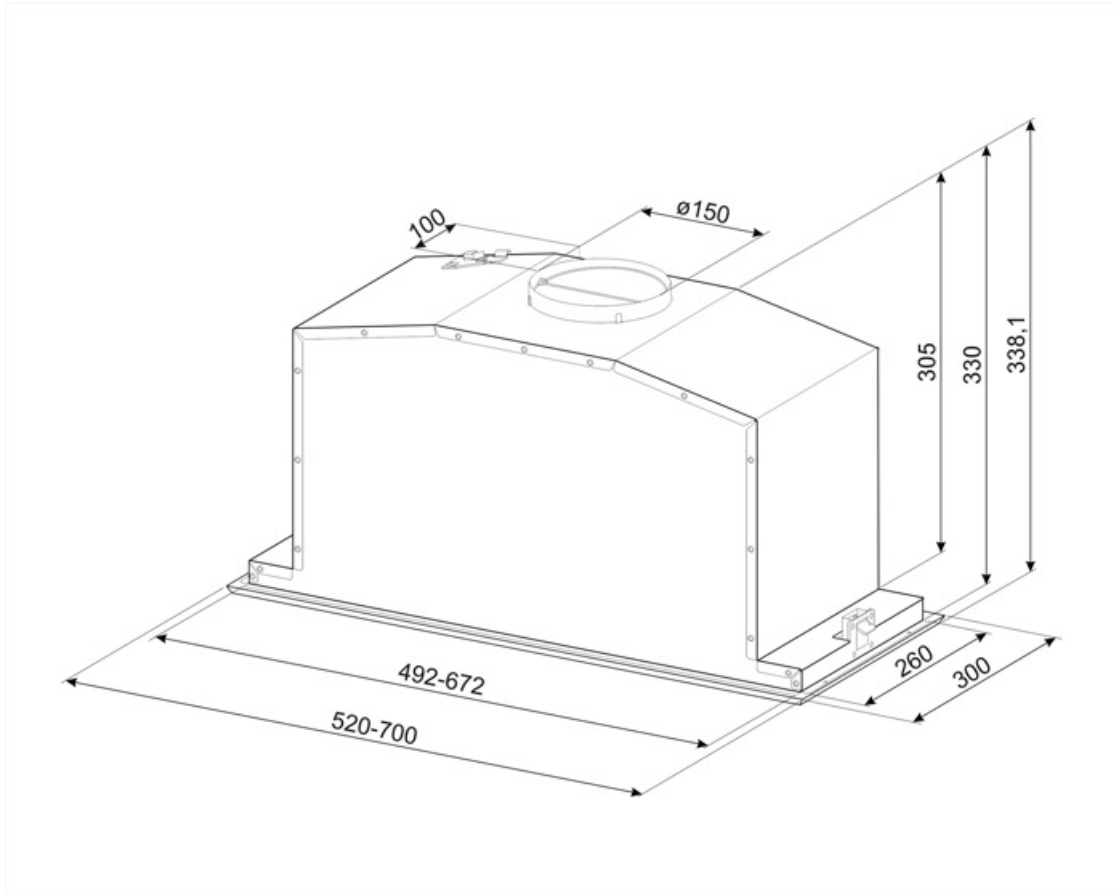
Putken supistus	Kyllä
-----------------	-------

Suorituskyky/energiamerkintä

			
Vuotuinen energiankulutus	54 kWh/a	Melutaso korkeimmalla tehokkuudella	71 dBA
Energiatehokkuusluokka FDE	A	Airbourne-akustinen A-painotettu ääniteho päästökierrosnopeudella (SPEboost)	73 dBA
Virran dynaamisen tehokkuuden luokka (FDEC)	A	Energiankulutus Off tilassa	0,49 W
Valon tehokkuus (LF)	73 lux/W	aikaa lisäävä tekijä (F)	0,9
Valon tehokkuus (LEC)	A	Ensimmäisen uunin energiatehokkuusluokka	51,7
Rasvasuodattimen tehokkuus	75,1 %	Mitattu ilmavirta tehokkaimmassa tilassa	382 m ³ /h
Rasvasuodattimen tehokkuusluokka (GFEC)	C	Korkeimman tehokkuuden ilmanpaine	435 Pa
Ilmavirta alimmalla nopeudella	300 m ³ /h	Mitattu sähkövirta tehokkaimmalla ohjelmalla	158 W
Ilmavirta max nopeudella	600 m ³ /h	Valojen normaali tehokkuus	2 W
Ilmavirran nopeutin	680 m ³ /h	Keskiarvoinen valaistus keittiötasoilla	160 lux
Melutaso minimi nopeudella (SPEmin)	57 dBA	Melutaso korkeimmalla tehokkuudella	71 dBA

Sähköliitännä

Sähköliitännäluokitus	272 W	Taajuus	50-60 Hz
Jännite	220-240 V	Johdon pituus	1500 mm



Not included accessories



KITFC152

Hilisuodattimet Pyöreä 2 kappaleen sarja



KITVENT150

Moottorin liitäntä 150 mm, takaiskuventtiili

Symbols glossary (TT)

	24h: Kun tämä toiminto valitaan, se raikastaa ilmaa noin 10 minuutin ajan joka tunti 24 tunnin ajan minimaalisella nopeudella ja miltei kuulumattomasti.		Suodattimet: Mallissa on suodattimet, jotka poistavat rasvaa höyrystä, jota keittoastioista kypsennyksen aikana tulee.
	A: Product drying performance, measured from A+++ to D / G depending on the product family		Älykäs infrapunajärjestelmä, jonka ansiosta tällä toiminnolla varustetut liesituuletin ja taso työskentelevät yhdessä.
	Automaattinen sammutus: Eikoisasetus, joka toteutetaan kypsennyksen päätteeksi esiasetetun ajan verran ja sammutetaan sitten automaattisesti.		LED-näyttö: näyttää valitut ohjelmat, toiminnot ja vaihtoehdot sekä ajan ennen jakson loppumista.
	Varoitusvalo(t): kertovat, kun suodattimet tulee vaihtaa.		Valot: Kaikissa liesituulettimissa on valot kypsennysalueen valaisemiseksi tai keittiön tunnelman lisäämiseksi.
	Ympäröivät paneelit: hyvin tehokkaat melun vähentämiseksi.		Teho-/turboasetus: kun tarvitaan erikoisnopeaa poistoa.