

# KICGR52X



משפחת מוצרים

סוג

עיצוב

הוצאה

בקרה אלקטרונית

הוצאת מתחם

חומר

סוג פלדה

קוד EAN

רוחב קולט האדים

קולט אדים

קולט אדים משולב

משולב לחלוטין

הוצאה

כן

כן

נירוסטה

מוברש

8017709262211

52 cm



## אסתטיקה

סדרה עיצובית  
צבע

Universale  
נירוסטה

גימור  
Logo

סאטין  
Silk screen

## למשפחת תנורים



הגדרות בקרות  
צבע LED

לחצנים אלקטרוניים  
אדום

צג

נורית אחת

## תוכניות / פונקציות

מס' מהירויות  
מהירות אינטנסיבית

פונקציית מסנן אוויר 24 שעות

אפשרויות הגדרת זמן

אזורור אוטומטי

3



## מאפיינים טכניים



מס' נורות  
סוג נורה

2  
LED

מס' מסננים

1

הספק נורה	1 W	מסננים נגד שומן	אלומיניום
סקלאת טמפרטורה של צבע תאורה (°K)	4000 °K	מחווך החלפת מסנן פתח אוורור	כך 150 mm
קיבולת מרבית של יציאה חופשית	720 m <sup>3</sup> /h	מרחק מינימלי מכיריים גז	650 mm
הספק מנוע	270 W	מרחק מינימלי מכיריים חשמליות	550 mm

	IEC קצב הוצאה 61591 [m <sup>3</sup> /h]	IEC רמת רעש 60704-2-13 [dBA]
קולטי אדים	300	57
קולטי אדים	450	67
קולטי אדים	600	71
Gruppo specifico per famiglia cappe.	680	73

## אביזרים כלולים

הפחתת צינור	כן
-------------	----

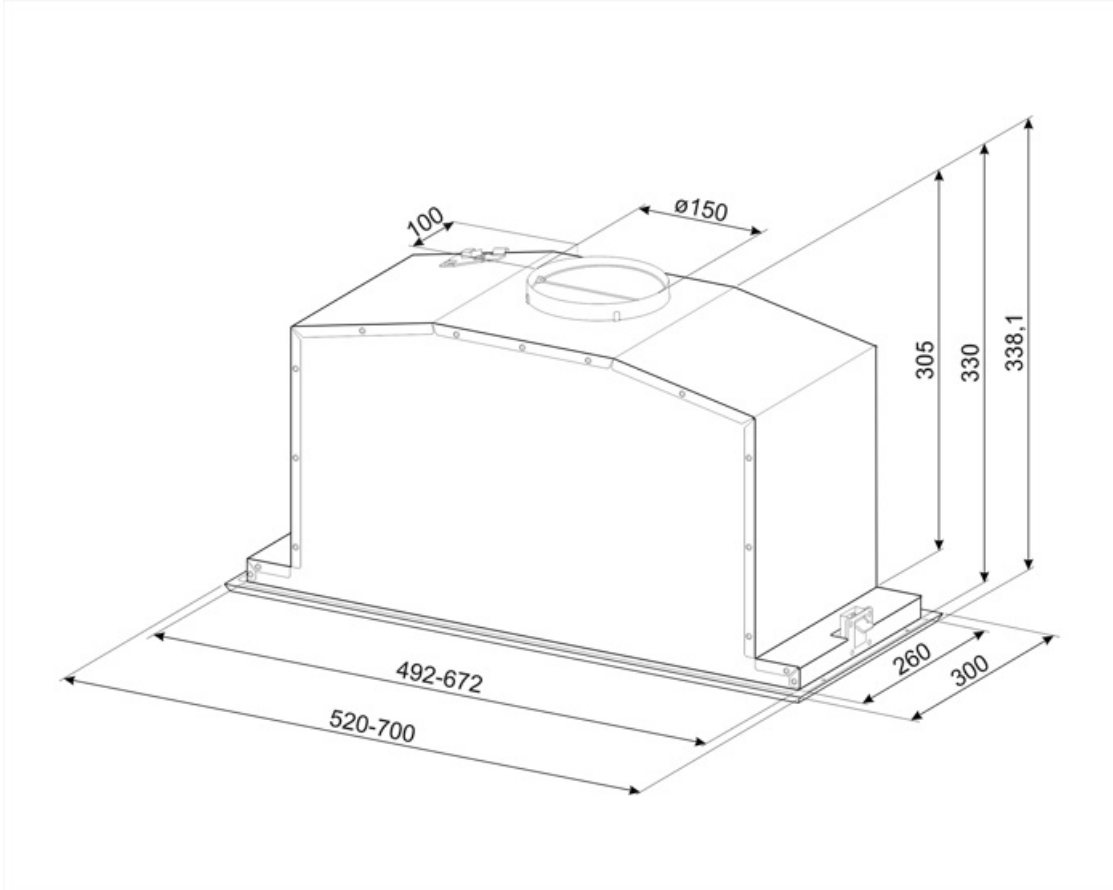
## תווית חשמל / ביצועים



צריכת יעילות שנתית (AEChood)	54 kWh/a	פליטת עוצמת צליל אקוסטית באוויר A בשקלול במהירות מרבית (SPEmax)	71 dBA
דרגת יעילות אנרגטית	A	פליטת עוצמת צליל אקוסטית באוויר A בשקלול במהירות מואצת (SPEboost)	73 dBA
יעילות דינמית נוזלית (FDE)	29,2	צריכת חשמל במצב כבוי (Po)	0,49 W
קטגוריית יעילות דינמית נוזלית (FDEC)	A	מקדם הארכת זמן אינדקס יעילות אנרגטית	0,9
יעילות תאורה (LE)	73 lux/W	קצב זרימת אוויר נמדד בנקודת היעילות הטובה ביותר (Qbep)	51,7
קטגוריית יעילות תאורה (LEC)	A	לחץ אוויר נמדד בנקודת היעילות הטובה ביותר (Pbep)	382 m <sup>3</sup> /h
יעילות סינון שומן (GFE)	75,1 %	מבוא הספק חשמל נמדד בנקודת היעילות הטובה ביותר (Wbep)	435 Pa
קטגוריית יעילות סינון שומן (GFEC)	C	צריכת חשמל נקובה במערכת התאורה (WL)	2 W
זרימת אוויר במהירות מינימלית (Qmin)	300 m <sup>3</sup> /h	הארה ממוצעת של התאורה במשטח הבישול (Emiddle)	160 lux
זרימת אוויר במהירות מקסימלית (Qmax)	600 m <sup>3</sup> /h	רמת עוצמת צליל בהגדרה הגבוהה ביותר (Lwa)	71 dBA
זרימת אוויר במהירות מואצת (Qboost)	680 m <sup>3</sup> /h		
פליטת עוצמת צליל אקוסטית באוויר A בשקלול במהירות מינימלית (SPEmin)	57 dBA		

## חיבור חשמלי

דירוג חיבור חשמלי	272 W	תדר (Hz)	50-60 Hz
מתח	220-240 V	אורך כבל חשמל	1500 mm



---

## Not included accessories

---

**KITFC152**

מסנני פחם עגולים 2 יח' לערכה



**KITVENT150**

Imbocco motore 150 mm con valvola di non ritorno



## Symbols glossary (TT)

	שעות: אם בוחרים את הפונקציה הזו, היא מרעננת 24 את האוויר בערך ל-10 דקות מדי שעה בפרק זמן של 24 שעות, במהירות מינימלית וברמת רעש נמוכה מאוד.		מסננים: לדגם יש מסננים שמסייעים להסיר שומן מהקיטור שנפלט מהמחבתות במהלך הבישול.
	A: מ D/G, עד A+++-ביצועי ייבוש של המוצר, נמדדים מ: A בהתאם למשפחת המוצרים		מערכת אינפרה-אדום חכמה שמאפשרת לקולטי אדים ולכיריים שיש להם את התכונה הזו לעבוד יחדיו
	כיבוי אוטומטי: הגדרה מיוחדת שפועלת לאחר סיום הבישול לפרק זמן מוגדר מראש ולאחר מכן כיבוי אוטומטי.		הצגת תוכניות, פונקציות ואפשרויות שנבחרו: LED צג ואת הזמן שנותר לסיום המחזור
	נוריות אזהרה: מציינות שיש להחליף את המסננים.		תאורה: כל קולטי האדים של תנורים כוללים נורות שמאירות את אזור הבישול או מוסיפות לאווירה של המטבח.
	לוחות הוצאת מתחם: עזר יעיל מאוד להפחתת רעש		הגדרה אינטנסיבית/טורבו: כשיש צורך בהוצאה מהירה במיוחד.