

# KICGR70X



Tuoteryhmä  
Liesituulettimen tyyppi

Design  
Tiivistys  
Elektroninen säätö  
Imu koko alueelta  
Materiaali  
Teräksen tyyppi  
EAN-koodi  
Liesikuvun leveys

Liesikupu  
Integroitava suodattimella varustettu  
liesituuletin  
Täysin integroitava  
Poisto  
Kyllä  
Kyllä  
Ruostumaton teräs  
Harjattu  
8017709262204  
70 cm



## Estetiikka





Estetiikka Väri	Universale Ruostumaton teräs	Pinnan viimeistely Logo	Harjattu Silkkipainettu
--------------------	---------------------------------	----------------------------	----------------------------

## Säätimet



Säätöasetus LED väri	Elektroniset painikkeet Punainen	Näyttö	1 LED
-------------------------	-------------------------------------	--------	-------

## Ohjelmat/toiminnot

Nopeusvaihtoehtojen määrä Suurin nopeus	3 
24 tunnin puhdistustoiminto	
Ajastusvaihtoehdot	
Auto tuuletus	

## Tekniset ominaisuudet



Lamppujen lukumäärä	2	Rasvasuodattimet	Alumiini
---------------------	---	------------------	----------


Valon tyyppi	LED	Suodattimen vaihtamistarpeen ilmainen	Kyllä
Valon tehokkuus	1 W		
Vapaan lähdön enimmäiskapasiteetti	720 m <sup>3</sup> /h	Tuuletusaukko	150 mm
Moottorin teho	270 W	Minimietäisyys kaasuliittimestä	650 mm
Suodattimien lkm	1	Minimi etäisyys sähköisestä liesituulettimesta	550 mm

	Imuteho (IEC 61591) [m <sup>3</sup> /h]	Äänitaso (IEC 60704-2-13) [dB(A)]
Nopeus 1	300	57
Nopeus 2	420	62
Nopeus 3	590	69
Suurin nopeus	690	72

## Vakiovarusteet

Putken supistus	Kyllä
-----------------	-------

## Suorituskyky/energiamerkintä

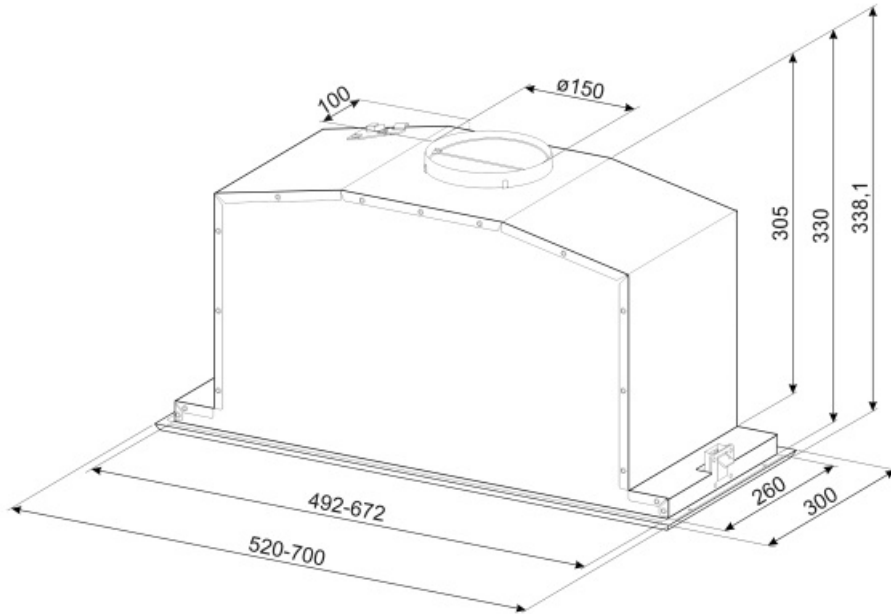
 Vuotuinen energiankulutus	54 kWh/a	Melutaso korkeimmalla tehokkuudella	69 dB(A)
Energiatehokkuusluokka	A	Airbourne-akustinen A-painotettu ääniteho päästökierrosnopeudella (SPEboost)	72 dB(A)
FDE	29.2	Energiankulutus Off tilassa	0.49 W
Virran dynaamisen tehokkuuden luokka (FDEC)	A	aikaa lisäävä tekijä (F)	0.9
Valon tehokkuus (LF)	91 lux/W	Ensimmäisen uunin energiatehokkuusluokka	51.7
Valon tehokkuus (LEC)	A	Mitattu ilmavirta tehokkaimmassa tilassa	398 m <sup>3</sup> /h
Rasvasuodattimen tehokkuus	75.1 %	Korkeimman tehokkuuden ilmanpaine	417 Pa
Rasvasuodattimen tehokkuusluokka (GFEC)	C	Mitattu sähkövirta tehokkaimmalla ohjelmalla	158 W
Ilmavirta alimmalla nopeudella	300 m <sup>3</sup> /h	Valojen normaali tehokkuus	2 W
Ilmavirta max nopeudella	590 m <sup>3</sup> /h	Keskiarvoinen valaistus keittiötasoilla	200 lux
Ilmavirran nopeutin	690 m <sup>3</sup> /h	Melutaso korkeimmalla tehokkuudella	69 dB(A)
Melutaso minimi nopeudella (SPEmin)	56 dB(A)		

## Sähköliitännä

Sähköliitännäluokitus 272 W  
Jännite 220-240 V

Taajuus  
Johdon pituus

50-60 Hz  
1500 mm



---

## Not included accessories

---



### KITFC152

Hilisuodattimet Pyöreä 2 kappaleen sarja



### KITVENT150

Moottorin liitäntä 150 mm, takaiskuventtiili

## Symbols glossary (TT)

	24h: Kun tämä toiminto valitaan, se raikastaa ilmaa noin 10 minuutin ajan joka tunti 24 tunnin ajan minimaalisella nopeudella ja miltei kuulumattomasti.		A: Product drying performance, measured from A+++ to D / G depending on the product family
	Suodattimet: Mallissa on suodattimet, jotka poistavat rasvaa höyrystä, jota keittoastioista kypsennyksen aikana tulee.		Älykäs infrapunajärjestelmä, jonka ansiosta tällä toiminnolla varustetut liesituuletin ja taso työskentelevät yhdessä.
	Automaattinen sammutus: Eikoisasetus, joka toteutetaan kypsennyksen päätteeksi esiasetetun ajan verran ja sammutetaan sitten automaattisesti.		LED-näyttö: näyttää valitut ohjelmat, toiminnot ja vaihtoehdot sekä ajan ennen jakson loppumista.
	Varoitusvalo(t): kertovat, kun suodattimet tulee vaihtaa.		Valot: Kaikissa liesituulettimissa on valot kypsennysalueen valaisemiseksi tai keittiön tunnelman lisäämiseksi.
	Ympäröivät paneelit: hyvin tehokkaat melun vähentämiseksi.		Teho-/turboasetus: kun tarvitaan erikoisnopeaa poistoa.