

# KICV90BL



משפחת מוצרים

סוג

עיצוב

הוצאה

בקרה אלקטרונית

הוצאת מתחם

חומר

קוד EAN

רוחב קולט האדים

קולט אדים

קולט אדים דקורטיבי לקיר

זוויתי

הוצאה

כך

כך

זכוכית

8017709262150

90 cm



## אסתטיקה

סדרה עיצובית

צבע

גימור

Universale

שחור

זכוכית

סוג זכוכית

Serigraphy colour

Logo

שחור

Grey

Embossed

## למשפחת תנורים



הגדרות בקרות

שליטה במגע

LED צבע

אדום

## מאפיינים טכניים



מס' נורות

סוג נורה

הספק נורה

קיבולת מרבית של יציאה חופשית

הספק מנוע

מס' מסננים

2

LED

1 W

750 m<sup>3</sup>/h

270 W

2

מסננים נגד שומן

מחווך החלפת מסנן

פתח אורז

מרחק מינימלי מכריים גז

מרחק מינימלי מכריים

חשמליות

אלומיניום

כך

150 mm

450 mm

450 mm

	IEC קצב הוצאה 61591 [m <sup>3</sup> /h]	IEC רמת רעש 60704-2-13 [dBA]
קולטי אדים	310	52
קולטי אדים	420	56

קולטי אדים	580	66
Gruppo specifico per famiglia cappe.	720	70

## אביזרים כלולים

הפחתת צינור כן

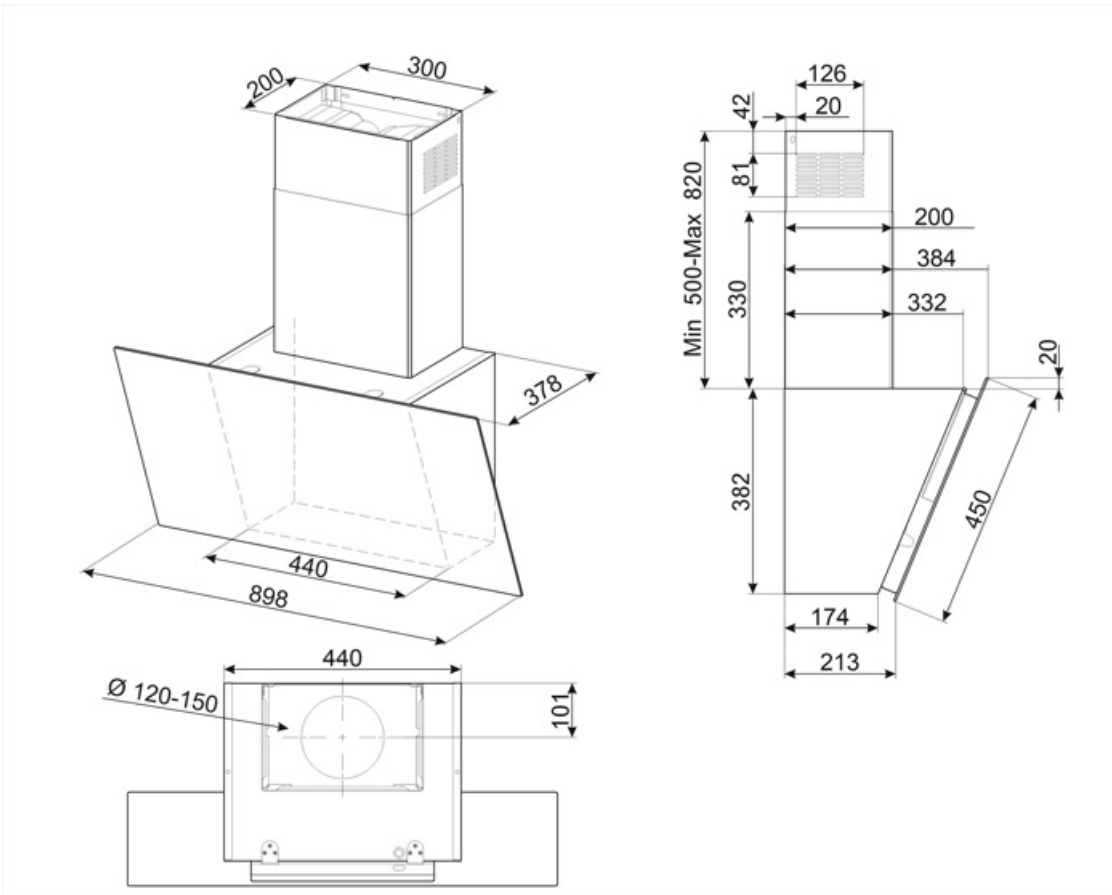
## תווית חשמל / ביצועים



צריכת יעילות שנתית (AEC Hood)	41 kWh/a	פליטת עוצמת צליל אקוסטית באוויר A בשקלול במהירות מרבית (SPEmax)	62 dBA
דרגת יעילות אנרגטית	A+	פליטת עוצמת צליל אקוסטית באוויר A בשקלול במהירות מואצת (SPEboost)	65 dBA
יעילות דינמית נוזלית (FDE)	34,8	צריכת חשמל במצב כבוי (Po)	0,49 W
קטגוריית יעילות דינמית נוזלית (FDEC)	A	מקדם הארכת זמן אינדקס יעילות אנרגטית	0,7
יעילות תאורה (LE)	68 lux/W	קצב זרימת אוויר נמדד בנקודת היעילות הטובה ביותר (Qbep)	40,5
קטגוריית יעילות תאורה (LEC)	A	לחץ אוויר נמדד בנקודת היעילות הטובה ביותר (Pbep)	470 m <sup>3</sup> /h
יעילות סינון שומן (GFE)	45,1 %	מבוא הספק חשמל נמדד בנקודת היעילות הטובה ביותר (Wbep)	154 W
קטגוריית יעילות סינון שומן (GFEC)	F	צריכת חשמל נקובה במערכת התאורה (WL)	2 W
זרימת אוויר במהירות מינימלית (Qmin)	310 m <sup>3</sup> /h	הארה ממוצעת של התאורה במשטח הבישול (Emiddle)	150 lux
זרימת אוויר במהירות מקסימלית (Qmax)	580 m <sup>3</sup> /h	רמת עוצמת צליל בהגדרה הגבוהה ביותר (Lwa)	62 dBA
זרימת אוויר במהירות מואצת (Qboost)	720 m <sup>3</sup> /h		
פליטת עוצמת צליל אקוסטית באוויר A בשקלול במהירות מינימלית (SPEmin)	52 dBA		

## חיבור חשמלי

דירוג חיבור חשמלי מתח	272 W 220-240 V	תדר (Hz) אורך כבל חשמל	50-60 Hz 1500 mm
-----------------------	--------------------	---------------------------	---------------------



---

## Not included accessories

---



### KITALLFC

ניתן מסנן פחם אוניברסלי נירוסטה  
לשטוף את המסנן במדיח כלים ב-50°  
מים וחומר ניקוי מתאים) ולייבש אותו בתנור)  
ל-25 דקות ב-180°

### KITFC152

מסנני פחם עגולים 2 יח' לערכה



### KITVENT150

Imbocco motore 150 mm con valvola di  
non ritorno

## Symbols glossary (TT)

	<p>שעות: אם בוחרים את הפונקציה הזו, היא מרעננת 24 את האוויר בערך ל-10 דקות מדי שעה בפרק זמן של 24 שעות, במהירות מינימלית וברמת רעש נמוכה מאוד.</p>		<p>A+: מסיעת לחסוך עד A+ קטגוריית יעילות אנרגטית: הביצועים A. 10% חשמל בהשוואה לקטגוריה המרבית עם הצריכה המינימלית מובטחים.</p>
	<p>מסננים: לדגם יש מסננים שמסייעים להסיר שומן מהקיטור שנפלט מהמחבתות במהלך הבישול.</p>		<p>מערכת אינפרה-אדום חכמה שמאפשרת לקולטי אדים ולכיריים שיש להם את התכונה הזו לעבוד יחדיו.</p>
	<p>כיבוי אוטומטי: הגדרה מיוחדת שפועלת לאחר סיום הבישול לפרק זמן מוגדר מראש ולאחר מכן כיבוי אוטומטי.</p>		<p>נוריות אזהרה: מציינות שיש להחליף את המסננים.</p>
	<p>תאורה: כל קולטי האדים של תנורים כוללים נורות שמאירות את אזור הבישול או מוסיפות לאווירה של המטבח.</p>		<p>לוחות הוצאת מתחם: עזר יעיל מאוד להפחתת רעש.</p>
	<p>בקות במגע: בקרות מגע קלות לשימוש מאשרות לתכנת את המכשיר בנגיעה בלחצן.</p>		<p>הגדרה אינטנסיבית/טורבו: כשיש צורך בהוצאה מהירה במיוחד.</p>