

KICV90BL2



Termékcsalád	Hood
Páraelszívó típusa	Dekoratív fali páraelszívó
Design	Döntött
Elszívás	Elszívás
Elektronikus vezérlés	Igen
Körkörös elszívás	Igen
Anyag	Üveg
EAN kód	8017709344801
Páraelszívó szélessége	90 cm



Küllem

Design család	Univerzális	Üveg típusa	Fekete
Szín	Fekete	Serigraphy colour	Grey
Felületkezelés	Üveg	Logo	Embossed

Kezelő elemek



Vezérlőbeállítás	Érintésvezérlés	LED színe	Piros
------------------	-----------------	-----------	-------

Programok / Funkciók

Sebességek száma	3
Intenzív sebesség	
24 órás légszűrő funkció	
Időbeállítási lehetőségek	
Auto-Vent	

MŰSZAKI JELLEMZŐK



Lámpák száma	2	Zsírszűrők	Alumínium
Világítás típusa	LED	Szűrőcsere visszajelző	Igen

Fényerősség	1 W	Szellőzőnyílás	150 mm
Szabad kimenet maximális kapacitása	770 m ³ /h	Minimális távolság a GÁZFŐZŐLAPTÓL	450 mm
Motorteljesítmény	270 W	Minimális távolság az ELEKTROMOS FŐZŐLAPTÓL	450 mm
Szűrők száma	2		

	Elszívási teljesítmény IEC 61591 [m ³ /h]	Zajszint IEC 60704-2-13 [dBA]
1. sebességfokozat	310	52
2. sebességfokozat	420	56
3. sebességfokozat	620	63
Intenzív sebesség	770	68

Mellékelt tartozékok

Csőszűkítő Igen

Teljesítmény / Energiacímke



Éves energiafogyasztás (AEChood)	43 kWh/a	Levegőben terjedő, A-súlyozású akusztikus zajkibocsátás maximális sebességnél (SPEmax)	63 dBA
Energiahatékonysági osztály (EGK)	A+	Levegőben terjedő, A-súlyozású akusztikus zajkibocsátás extra fordulatszámon (SPEboost)	68 dBA
Folyadékdinamikai hatékonyság (FDE)	34,9	Energiafogyasztás kikapcsolt üzemmódban (Po)	0,49 W
Folyadékdinamikai hatékonysági osztály (FDEC)	A	Időnövekedési tényező (F)	0,7
Világításhatékonyság (LE)	68 lux/W	Energiahatékonysági mutató	40,8
Világításhatékonysági osztály (LEC)	A	Mért légáramlási sebesség a legjobb hatékonysági ponton (Qbep)	440 m ³ /h
Zsírszűrő hatékonyság (GFE)	45,1 %	Mért légnyomás a legjobb hatékonysági ponton (Pbep)	468 Pa
Zsírszűrő hatékonysági osztály (GFEC)	F	Mért felvett elektromos teljesítmény a legjobb hatásfok ponton (Wbep)	164 W
Légáramlás a legkisebb sebessén (Qmin)	300 m ³ /h		
Légáramlás a legnagyobb sebességen (Qmax)	620 m ³ /h		
Légáramlás extra sebességen (Qboost)	770 m ³ /h		

Levegőben terjedő, A-
súlyozású akusztikus
zajkibocsátás minimális
fordulatszámmon
(SPEmin)

48 dBA

A világítási rendszer
névleges
energiafogyasztása
(WL)

2.2 W

Lámpa átlagos
megvilágítása a
főzőfelületen (Emiddle)

150 lux

Hangteljesítményszint a
legmagasabb
beállításnál (Lwa)

63 dBA

Elektromos csatlakozás

Elektromos csatlakozás
névleges értéke

272 W

Frekvencia (Hz)

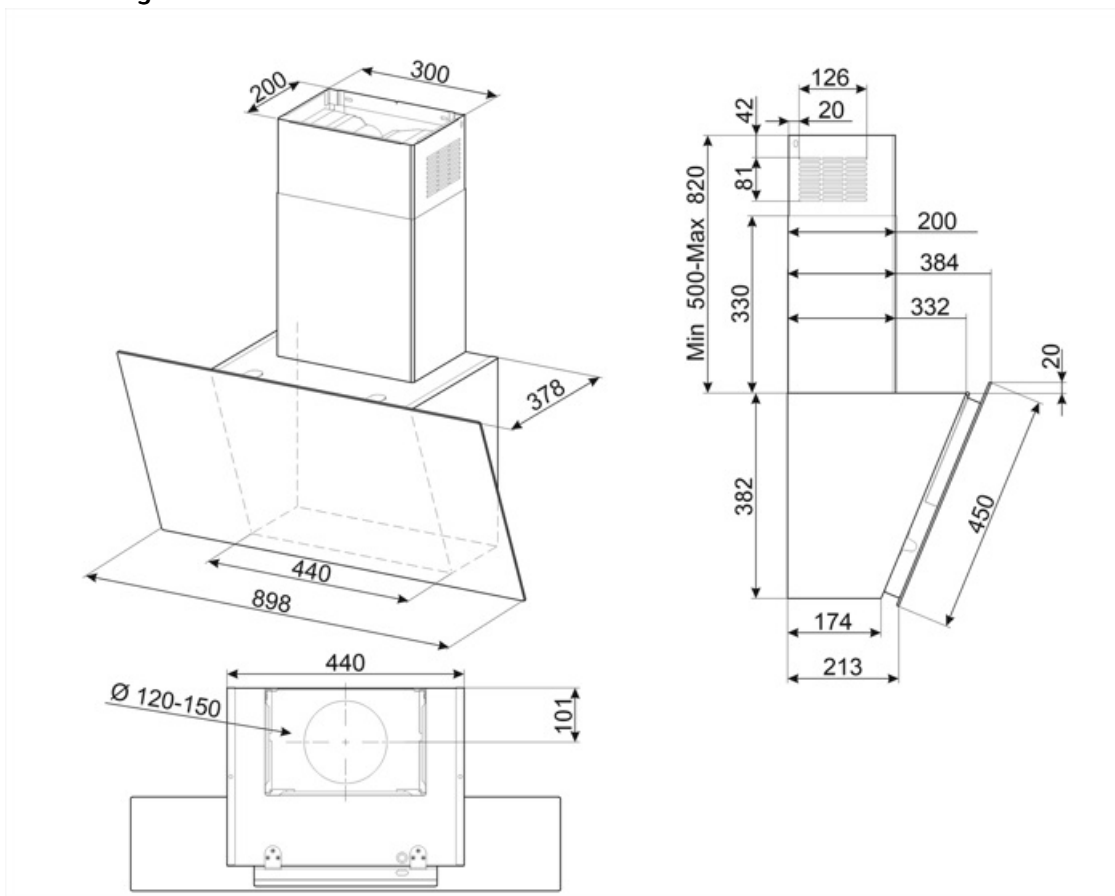
50-60 Hz

Feszültség

220-240 V

Tápkábel hossza

1500 mm



Not included accessories

KITFC152

Aktívszén-szűrők Kerek Készlet: 2 db



KITVENT150

Motor bemenet 150 mm-es átmérőjű
visszacsapó szeleppel



KITALLFC

Univerzális aktívszén-szűrő
Rozsdamentes acél AISI 304 A szűrő
mosogatógépben 50°C-on mosható
(víz és megfelelő mosószer) és
sütőben 180°C-on 25 percig
szárítható

Symbols glossary (TT)

- | | | | |
|--|--|---|---|
|  | 24óra Ha ez a funkció be van jelölve, 24 órán keresztül óránként kb. 10 percig frissíti a levegőt minimális sebességgel és észrevehetetlen zajszint mellett. |  | Szűrők: A modell szűrőkkel rendelkezik, amelyek segítenek eltávolítani a főzés során a serpenyőkből kiáramló gőzt. |
|  | Intelligens infravörös rendszer, amely lehetővé teszi, hogy a páraelszívó és a főzőlap együttműködjön ezzel a funkcióval. |  | Automatikus kikapcsolás: Speciális beállítás, amely a főzés befejezése után egy előre beállított ideig fut, majd automatikusan kikapcsol. |
|  | A+: Az A+ energiahatékonysági osztály segít akár 10%-os energiamegtakarítást elérni az A osztályhoz képest. A maximális teljesítmény garantált minimális fogyasztás mellett. |  | Figyelmeztető lámpa: jelez, ha szűrőt cserélni kell. |
|  | Jelzőfények: Minden páraelszívó világítással rendelkezik a főzőterület megvilágításához vagy a konyha hangulatosabbá tételéhez. |  | Kerületi elszívó panelek: nagyon hatékony és segíti a zajcsökkentést. |
|  | Érintésvezérlők: A könnyen kezelhető érintésvezérlés lehetővé teszi a készülék egyetlen gombnyomással történő programozását. |  | Intenzív/turbó beállítás: ha extra gyors elszívás szükséges. |