

KICV90BL2



| | |
|-------------------------|-------------------|
| Famiglia | Cappa |
| Tipologia | Decorativa murale |
| Design | Inclinata |
| Filtraggio | A espulsione |
| Controllo elettronico | Sì |
| Aspirazione perimetrale | Sì |
| Materiale | Vetro |
| Codice EAN | 8017709344801 |
| Larghezza cappa | 90 cm |
| Estetica | Universale |
| Colore | Nero |
| Finitura | Vetro |
| Tipo vetro | Nero |
| Colore serigrafia | Grigio |
| Logo | Imbutito |




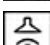


Comandi



| | | | |
|---------------------|---------------|------------|-------|
| Regolazione comandi | Touch control | Colore led | Rosso |
|---------------------|---------------|------------|-------|

Programmi / Funzioni

| | |
|---------------------------------|-------------------------------------------------------------------------------------|
| N° velocità | 3 |
| Velocità intensiva |  |
| Funzione ricambio aria 24 h |  |
| Opzioni di programmazione tempo |  |
| Auto-Vent |  |

Caratteristiche Tecniche



| | | | |
|--------------------------------------------------------|----------|----------------------------------------------------|-----------|
| N° di luci | 2 | Filtri antigrasso | Alluminio |
| Tipo di Luce | LED | Indicatore cambio filtri | Sì |
| Potenza luce | 1 W | Diametro imbocco motore | 150 mm |
| Capacità massima d'aspirazione in modalità libera (P0) | 770 m³/h | Distanza minima installazione da piano cottura gas | 450 mm |
| Potenza motore | 270 W | | |
| N° di filtri | 2 | | |

Distanza minima installazione da piano cottura elettrico 450 mm
Valvola di non ritorno Sì

| | Capacità d'aspirazione (IEC 61591) [m³/h] | Rumorosità (IEC 60704-2-13) [dBA] |
|--------------------|-------------------------------------------|-----------------------------------|
| Velocità 1 | 310 | 52 |
| Velocità 2 | 420 | 56 |
| Velocità 3 | 620 | 63 |
| Velocità Intensiva | 770 | 68 |

Dotazione accessori Inclusi

Riduzione tubo Sì

Prestazioni / Etichetta Energetica



| | | | |
|-------------------------------------------------|----------|----------------------------------------------------------------------------|----------|
| Efficienza di consumo annuale (AEC) | 43 kWh/a | Emissione ponderata di potenza acustica alla velocità minima (SPEmin) | 48 dBA |
| Classe di efficienza energetica (EEC) | A+ | Emissione ponderata di potenza acustica alla velocità massima (SPEmax) | 63 dBA |
| Efficienza fluido dinamica (FDE) | 34,9 | Emissione ponderata di potenza acustica alla velocità intensiva (SPEboost) | 68 dBA |
| Classe di efficienza fluido dinamica (FDEC) | A | Fattore di aumento del tempo (F) | 0,7 |
| Efficienza di illuminazione (LE) | 68 lux/W | Indice di efficienza energetica | 40,8 |
| Classe di efficienza di illuminazione (LEC) | A | Portata d'aria misurata nella condizione di massima efficienza (Qbep) | 440 m³/h |
| Efficienza di filtraggio grassi (GFE) | 45,1 % | Pressione d'aria misurata nella condizione di massima efficienza (Pbep) | 468 Pa |
| Classe di efficienza filtraggio grassi (GFEC) | F | Potenza elettrica assorbita nella condizione di massima efficienza (Wbep) | 164 W |
| Portata d'aria alla velocità minima (Qmin) | 300 m³/h | Potenza nominale del sistema di illuminazione (WL) | 2,2 W |
| Portata d'aria alla velocità massima (Qmax) | 620 m³/h | | |
| Portata d'aria alla velocità intensiva (Qboost) | 770 m³/h | | |

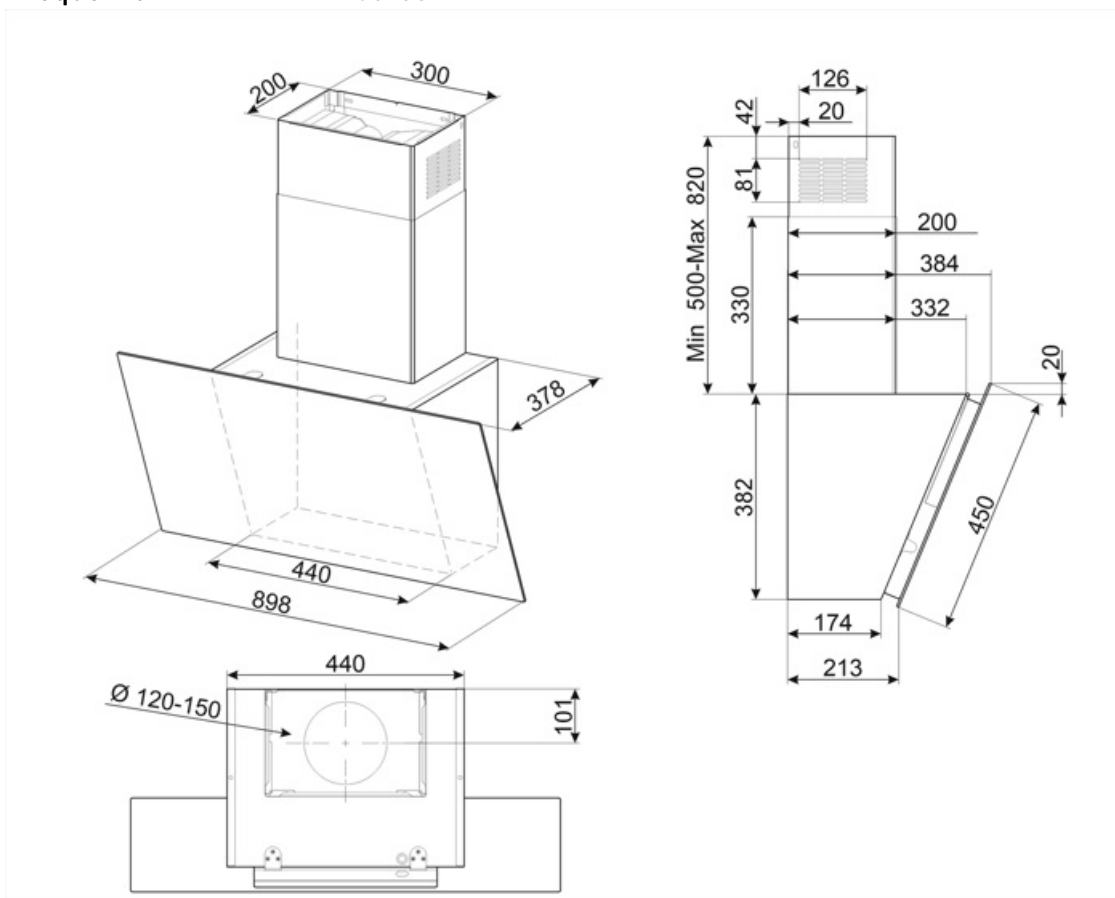
Illuminazione media del sistema di illuminazione sul piano di cottura (Emiddle) 150 lux

Livello sonoro nella configurazione più elevata (Lwa) 63 dBA

Collegamento Elettrico

Dati nominali di collegamento elettrico 272 W
Tensione 220-240 V
Frequenza 50-60 Hz

Lunghezza cavo di alimentazione 1500 mm
Spina No



Accessori Compatibili



KITALLFC

Filtro Carboni attivi universale Struttura in acciaio inox AISI 304 Possibilità di rigenerazione tramite lavaggio in lavastoviglie 50° C e successiva asciugatura in forno a 180° C per 25 minuti



KITFC152

Filtro carboni attivi circolare Kit 2 pezzi



KITVENT150

Imbocco motore 150 mm con valvola di non ritorno

Glossario simboli



Ricambio aria 24 h: La funzione Ricambio aria 24 h crea un ricircolo continuo dell'aria, attivando il motore alla minima velocità con un'aspirazione di 10 min. ogni ora per 24 ore.



Filtri antigrasso: I filtri antigrasso depurano l'aria dai grassi della cottura. Sono facilmente smontabili per la loro pulizia periodica.



A+: Gli elettrodomestici Smeg consentono un notevole risparmio energetico ascrivibile in Classe A, A+, A++ e A+++, per ridurre i consumi, pur mantenendo la massima efficienza, e garantire il rispetto per l'ambiente.



Auto-Vent: Grazie alla funzione Auto-Vent la velocità di aspirazione della cappa si regola automaticamente in base alla temperatura e alla potenza selezionate sul piano cottura.



Spegnimento automatico: L'opzione Spegnimento automatico consente di programmare l'orario di disattivazione della cappa che continuerà a purificare l'aria fino a quando si spegnerà automaticamente.



Segnale luminoso: Un segnale luminoso si accende quando occorre sostituire i filtri a carboni attivi.



Luce: Le cappe sono dotate di lampade a LED. La luce può essere accesa indipendentemente dalla ventola di aspirazione e consentire, così, di illuminare il piano di lavoro.



Zona perimetrale: Questo tipo di aspirazione si concentra sulla zona perimetrale. Oltre a migliorare l'estetica della cappa, coprendone i filtri, permette di avere una superficie di aspirazione più ampia e di offrire una maggiore silenziosità, limitando le vibrazioni dei filtri.



Comandi Touch Control: Presenti su alcuni modelli di forni, piani di cottura, cappe e lavastoviglie, attivano la funzione con un semplice tocco.



Funzione Turbo: La funzione Turbo permette di azionare la cappa alla massima potenza, per velocizzare l'eliminazione degli odori più persistenti.