

# KICV90BL2



|  |                      |
|--|----------------------|
| <b>Семейство продуктов</b>             | Вытяжка              |
| <b>Тип вытяжки</b>                     | Вытяжка настенная    |
| <b>Дизайн</b>                          | Скошенный            |
| <b>Режим отвода воздуха</b>            | Режим отвода воздуха |
| <b>Электронное управление</b>          | Да                   |
| <b>Периметральное всасывание</b>       | Да                   |
| <b>Материал</b>                        | Стекло               |
| <b>Международный артикул (EAN-код)</b> | 8017709344801        |
| <b>Ширина (мм)</b>                     | 90 см                |
| <b>Эстетика</b>                        | Универсальный        |
| <b>Цвет</b>                            | Черный               |
| <b>Отделка</b>                         | Стекло               |
| <b>Тип стекла</b>                      | Черный               |
| <b>Цвет шелкографии</b>                | Серый                |
| <b>Логотип</b>                         | Штампованный         |



## Управление



|                   |                      |                                    |         |
|-------------------|----------------------|------------------------------------|---------|
| <b>Управление</b> | Сенсорное управление | <b>Цвет светодиодной подсветки</b> | Красный |
|-------------------|----------------------|------------------------------------|---------|

## Программы/ функции

|                                 |   |
|---------------------------------|---|
| <b>Количество скоростей</b>     | 3 |
| <b>Интенсивный режим</b>        |   |
| <b>Режим 24 часа</b>            |   |
| <b>Программирование времени</b> |   |
| <b>Автовентиляция</b>           |   |

## Технические характеристики

|  |  |                       |  |          |
|--|--|-----------------------|--|----------|
|  | <b>Количество ламп подсветки</b>       | 2                     | <b>Жироулавливающие фильтры</b>                | Алюминий |
|  | <b>Тип подсветки</b>                   | Светодиодный          | <b>Индикатор загрязнения угольного фильтра</b> | Да       |
|  | <b>Мощность ламп подсветки</b>         | 1 Вт                  | <b>Диаметр воздуховода</b>                     | 150 мм   |
|  | <b>Максимальная производительность</b> | 770 м <sup>3</sup> /ч |  |          |

|                            |        |   |        |
|----------------------------|--------|---|--------|
| <b>Мощность мотора</b>     | 270 Вт | <b>Мин. расстояние от газовой варочной панели</b>       | 450 мм |
| <b>Количество фильтров</b> | 2      | <b>Мин. расстояние от электрической варочной панели</b> | 450 мм |
|                            |        | <b>Обратный клапан</b>                                  | Да     |

|                   | <b>Максимальная производительность ( стандарт Международной электротехнической комиссии IEC 61591) [м³/ч]</b> | <b>Уровень шума (стандарт Международной электротехнической комиссии IEC 60704-213) [дБ(А)]</b> |
|-------------------|---|--|
| 1-я скорость      | 310   | 52   |
| 2-я скорость      | 420   | 56   |
| 3-я скорость      | 620   | 63   |
| Интенсивный режим | 770   | 68   |

## Аксессуары в комплекте

**Сужение воздуховода** Да

## Производительность/ Энергопотребление



|   |            |  |          |
|---|------------|--|----------|
| <b>Годовая энергоэффективность (AEC<sub>hood</sub>)</b> | 43 кВт/год | <b>Акустическое давление на минимальной скорости</b>                               | 48 дБ(А) |
| <b>Класс энергоэффективности</b>                        | A+         | <b>Акустическое давление на максимальной скорости</b>                              | 63 дБ(А) |
| <b>Гидродинамическая эффективность</b>                  | 34,9       | <b>Акустическое давление при интенсивном режиме</b>                                | 68 дБ(А) |
| <b>Класс гидродинамической эффективности</b>            | A          | <b>Коэффициент увеличения времени</b>  | 0,7      |
| <b>Эффективность освещения</b>                          | 68 lux/W   | <b>Индекс энергоэффективности</b>  | 40,8     |
| <b>Класс эффективности освещения</b>                    | A          | <b>Измерение скорости потока воздуха с точки зрения лучшей энергоэффективности</b> | 440 м³/ч |
| <b>Жироулавливающая эффективность</b>                   | 45,1 %     | <b>Измерение давления воздуха с точки зрения лучшей энергоэффективности</b>        | 468 Па   |
| <b>Класс жироулавливающей эффективности</b>             | F          |  |          |
| <b>Производительность на минимальной скорости</b>       | 300 м³/ч   |  |          |
| <b>Производительность на максимальной скорости</b>      | 620 м³/ч   |  |          |

**Производительность в интенсивном режиме** 770 м<sup>3</sup>/ч

**Измеренная потребляемая мощность в наилучшей точке эффективности** 164 Вт

**Номинальная мощность системы освещения** 2,2 Вт

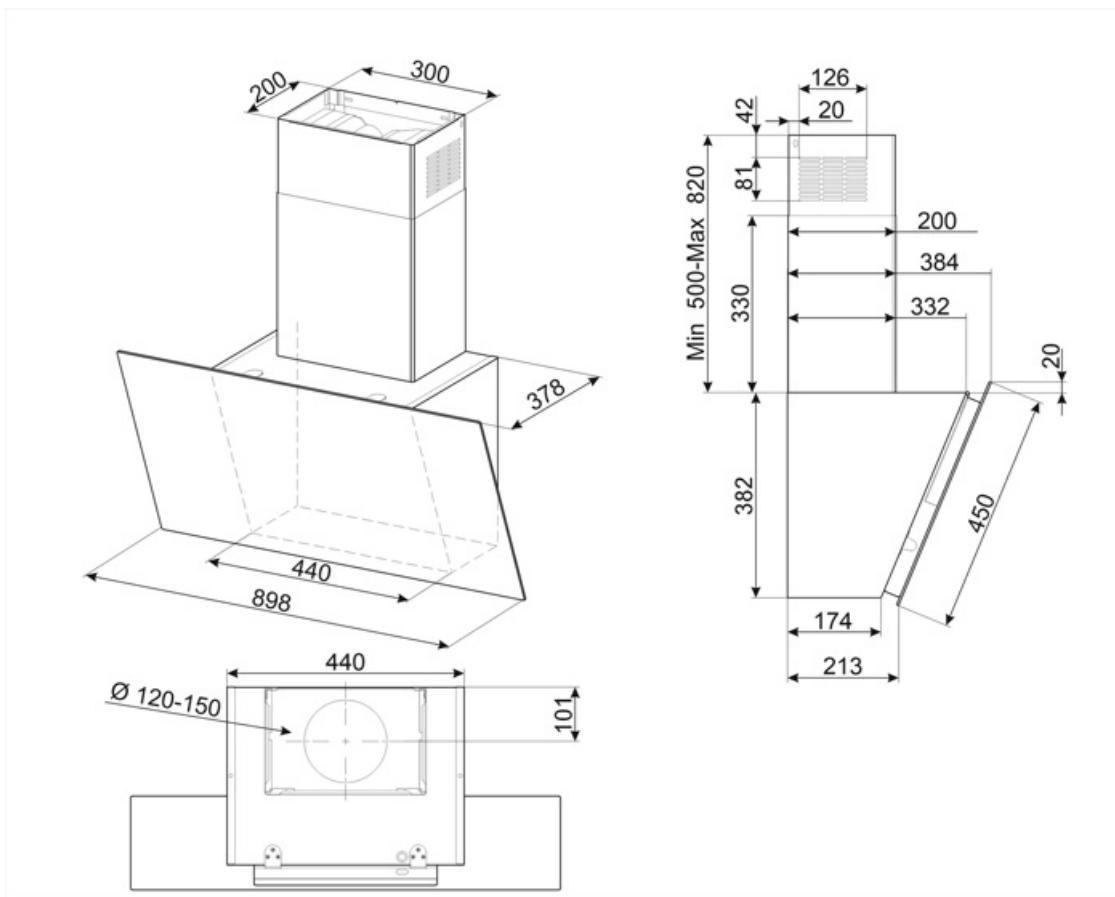
**Средняя освещенность варочной поверхности** 150 lux

**Максимальный уровень шума** 63 дБ(А)

## Электрическое подключение

**Номинальная мощность** 272 Вт  
**Напряжение** 220-240 В  
**Частота тока** 50-60 Гц

**Длина электрического кабеля** 1500 мм  
**Тип электрической вилки** Нет



---

## Совместимые Аксессуары

---



### **KITALLFC**

Универсальный угольный фильтр  
Нержавеющая сталь AISI304. Фильтр  
можно мыть в посудомоечной машине  
при температуре 50°C (вода и  
подходящее моющее средство) и сушить  
в духовке при 180°C в течение 25 минут



### **KITFC152**

Угольный фильтр круглый 2 штуки



### **KITVENT150**

Вход двигателя 150 мм с обратным  
клапаном

## Symbols glossary

- |  |   |   |  |
|--|---|---|--|
|  | 24 часа: при выборе этой функции вытяжка для очистки воздуха в помещении включается на 10 минут каждый час в течение 24 часов на минимальной скорости и с минимальным уровнем шума и расходом электроэнергии. |  | A+: класс энергоэффективности A+ помогает сэкономить до 10% энергии по сравнению с классом A. Гарантируется максимальная производительность при минимальном потреблении. |
|  | Модель имеет фильтры, которые помогают удалять жир из пара, выходящего из посуды во время приготовления.  |  | Интеллектуальная инфракрасная система, которая позволяет вытяжке и варочной панели с этой функцией работать вместе.  |
|  | Автоматическое отключение: специальная настройка, которая позволяет установить длительность приготовления, по окончании которого прибор автоматически отключается.  |  | Предупреждающая подсветка: предупреждает о необходимости замены фильтров.  |
|  | Подсветка: все кухонные вытяжки оснащены подсветкой для освещения зоны приготовления.   |  | Периметральное всасывание: очень эффективный способ всасывания воздуха, также способствует снижению уровня шума.   |
|  | Простое в использовании сенсорное управление позволяет программировать прибор одним нажатием кнопки.  |  | Интенсивный /турбо режим: когда требуется сверхбыстрая экстракция.   |