

# KIR37XE

|                           |                               |
|---------------------------|-------------------------------|
| Famille                   | Hotte                         |
| Type de hotte             | Hotte décorative îlot central |
| Design                    | Cylindrique                   |
| Type d'aspiration         | Evacuation                    |
| Contrôle électronique     | oui                           |
| Matériau                  | Inox                          |
| Type d'inox               | Brossé                        |
| Code EAN                  | 8017709203214                 |
| Largeur hotte             | 37 cm                         |
| Esthétique                | Universel                     |
| Couleur                   | Inox                          |
| Finition                  | Satiné                        |
| Couleur de la sérigraphie | Noir                          |
| Logo                      | Embouti                       |



## Commandes

|                   |                       |                 |       |
|-------------------|-----------------------|-----------------|-------|
| Type de commandes | Touches électroniques | Couleur des LED | Blanc |
|-------------------|-----------------------|-----------------|-------|

## Programmes / Fonctions

|                    |   |
|--------------------|---|
| Nombre de vitesses | 3   |
| Vitesse intensive  |  |

## Technologie



|  |                       |  |           |
|--|-----------------------|--|-----------|
| Nombre de lampes                         | 2                     | Filtres anti-graisses  | Aluminium |
| Type d'éclairage                         | LED                   | Témoin de remplacement des filtres   | oui       |
| Puissance de l'éclairage                 | 1 W                   | Diamètre de sortie du moteur   | 150 mm    |
| Intensité de la lumière réglable         | oui                   | Distance minimale d'installation au dessus d'une table de cuisson gaz        | 550 mm    |
| Capacité d'aspiration à l'air libre (P0) | 800 m <sup>3</sup> /h | Distance minimale d'installation au dessus d'une table de cuisson électrique | 550 mm    |
| Puissance du moteur                      | 270 W                 | Clapet anti-retour   | oui       |
| Nombre de filtres                        | 1                     |  |           |

|                   | Capacité d'aspiration<br>(IEC 61591) [m <sup>3</sup> /h] | Niveau sonore (IEC<br>60704-2-13) [dBA] |
|-------------------|--|---|
| Vitesse 1         | 280  | 52                                      |
| Vitesse 2         | 400  | 61                                      |
| Vitesse 3         | 560  | 65                                      |
| Vitesse intensive | 660  | 68                                      |

## Accessoires inclus

Tube de réduction sortie oui

## Performance / Etiquette Energétique



|  |                       |  |                       |
|--|-----------------------|--|-----------------------|
| Consommation d'énergie annuelle (AEC)          | 69 kWh/a              | Emission acoustique de l'air pondérée à la vitesse minimale (SPEmin)       | 52 dBA                |
| Classe d'efficacité énergétique                | B                     | Emission acoustique de l'air pondérée à la vitesse maximale (SPEmax)       | 65 dBA                |
| Efficacité fluidodynamique (FDE)               | 24,6                  | Emission acoustique de l'air pondérée à la vitesse intensive (SPEboost)    | 68 dBA                |
| Classe d'efficacité fluidodynamique            | B                     | Facteur d'augmentation du temps (F)  | 1,1                   |
| Efficacité lumineuse (LE)                      | 118 lux/W             | Indice d'efficacité énergétique  | 51,7                  |
| Classe d'efficacité lumineuse                  | A                     | Débit d'air mesuré au point de rendement maximal                           | 333 m <sup>3</sup> /h |
| Efficacité de filtration des graisses          | 85,3 %                | Pression d'air mesurée au point de rendement maximal                       | 447 Pa                |
| Classe d'efficacité de filtration des graisses | B                     | Puissance électrique à l'entrée mesurée au point de rendement maximal      | 168 W                 |
| Débit d'air à la vitesse minimale              | 280 m <sup>3</sup> /h | Puissance nominale du système d'éclairage                                  | 2 W                   |
| Débit d'air à la vitesse maximale (Qmax)       | 560 m <sup>3</sup> /h | Eclairage moyen du système d'éclairage sur la surface de cuisson (Emiddle) | 260 lux               |
| Débit d'air en mode intensif ou "boost"        | 660 m <sup>3</sup> /h | Niveau de bruit au réglage le plus élevé                                   | 65 dBA                |

## Raccordement électrique

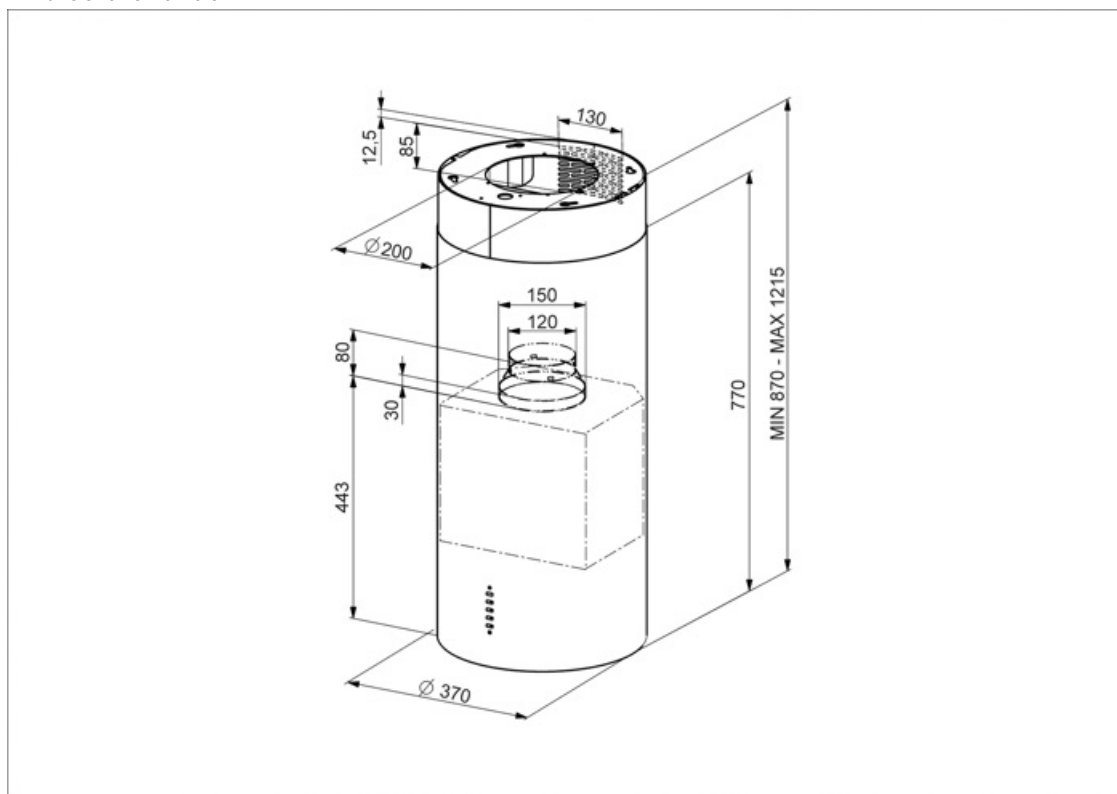
---

|                               |           |                                  |         |
|-------------------------------|-----------|----------------------------------|---------|
| Puissance nominale électrique | 272 W     | Longueur du câble d'alimentation | 1500 mm |
| Tension                       | 220-240 V | Type de prise                    | Non     |
| Fréquence                     | 50-60 Hz  |                                  |         |

## Options non incluses

---

### Filtres à charbon



---

## Accessoires Compatibles

---



### **KITFC161**

Filtre charbon pour recyclage intérieur  
Kit 1 pièce



### **KITVENT150**

Orifice moteur 150 mm avec clapet  
anti-retour

## Symbols glossary



**Filtres anti-graisses :** Ce modèle est équipé de filtres qui permettent d'éliminer les graisses de la vapeur qui s'échappe des casseroles pendant la cuisson.



**Eclairage :** Les hottes sont équipées de lampes LED. La lumière peut être allumée indépendamment du ventilateur d'aspiration, ce qui permet d'éclairer le plan de travail.



**Variateur de lumière**



**Signal lumineux :** Un signal lumineux s'allume lorsque les filtres à charbon actif doivent être remplacés.



**Fonction Turbo :** La fonction Turbo permet de faire fonctionner la hotte à puissance maximale, pour accélérer l'élimination des odeurs les plus persistantes.

