

# KIR37XE

## משפחת מוצרים

סוג  
עיצוב  
הוצאה  
בקרה אלקטרונית  
חומר  
סוג פלדה  
קוד EAN  
רוחב קולט האדים

קולט אדים  
קולט אדים דקורטיבי לאי  
גלילי  
הוצאה  
כך  
נירוסטה  
מוברש  
8017709203214  
37 cm



## אסתטיקה

סדרה עיצובית  
צבע  
גימור

Universale  
נירוסטה  
סאטין

Serigraphy colour  
Logo

Black  
Embossed

## למשפחת תנורים

הגדרות בקרות

לחצנים אלקטרוניים

LED צבע

לבן

## תוכניות / פונקציות

מס' מהירויות  
מהירות אינטנסיבית

3



## מאפיינים טכניים



מס' נורות 2  
סוג נורה LED  
הספק נורה 1 W  
מצב עמעם כן  
קיבולת מרבית של יציאה חופשית 800 m<sup>3</sup>/h

הספק מנוע 270 W  
מס' מסננים 1

מסננים נגד שומן אלומיניום  
מחווך החלפת מסנן כן  
פתח אורז 150 mm  
מרחק מינימלי מכיריים גז 550 mm  
מרחק מינימלי מכיריים חשמליות 550 mm  
שסתום אל-חזור כן

	IEC קצב הוצאה 61591 [m <sup>3</sup> /h]	IEC רמת רעש 60704-2-13 [dBA]
קולטי אדים	280	52
קולטי אדים	400	61
קולטי אדים	560	65
Gruppo specifico per famiglia cappe.	660	68

## אביזרים כלולים

הפחתת צינור כן

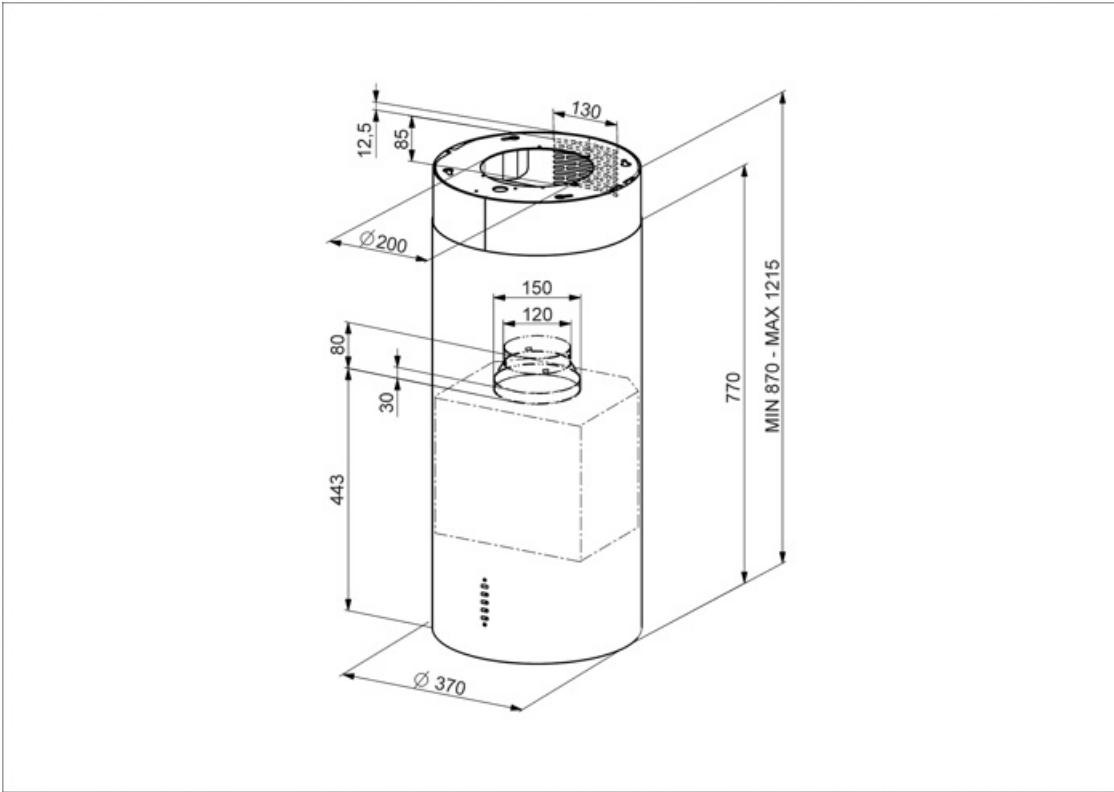
## תווית חשמל / ביצועים



צריכת יעילות שנתית (AEChood)	69 kWh/a	פליטת עוצמת צליל אקוסטית באוויר A בשקלול במהירות מרבית (SPEmax)	65 dBA
דרגת יעילות אנרגטית	B	פליטת עוצמת צליל אקוסטית באוויר A בשקלול במהירות מואצת (SPEboost)	68 dBA
יעילות דינמית נזולית (FDE)	24,6	צריכת חשמל במצב כבוי (Po)	0,49 W
קטגוריית יעילות דינמית נזולית (FDEC)	B	מקדם הארכת זמן אינדקס יעילות אנרגטית	1,1
יעילות תאורה (LE)	118 lux/W	קצב זרימת אוויר נמדד בנקודת היעילות הטובה ביותר (Qbep)	51,7
קטגוריית יעילות תאורה (LEC)	A	לחץ אוויר נמדד בנקודת היעילות הטובה ביותר (Pbep)	333 m <sup>3</sup> /h
יעילות סינון שומן (GFE)	85,3 %	מבוא הספק חשמל נמדד בנקודת היעילות הטובה ביותר (Wbep)	168 W
קטגוריית יעילות סינון שומן (GFEC)	B	צריכת חשמל נקובה במערכת התאורה (WL)	2 W
זרימת אוויר במהירות מינימלית (Qmin)	280 m <sup>3</sup> /h	הארה ממוצעת של התאורה במשטח הבישול (Emiddle)	260 lux
זרימת אוויר במהירות מקסימלית (Qmax)	560 m <sup>3</sup> /h	רמת עוצמת צליל בהגדרה הגבוהה ביותר (Lwa)	65 dBA
זרימת אוויר במהירות מואצת (Qboost)	660 m <sup>3</sup> /h		
פליטת עוצמת צליל אקוסטית באוויר A בשקלול במהירות מינימלית (SPEmin)	52 dBA		

## חיבור חשמלי

דירוג חיבור חשמלי מתח	272 W 220-240 V	תדר (Hz)	50-60 Hz
		אורך כבל חשמל	1500 mm



---

## Not included accessories

---



**KITFC161**

מסנני פחם 2 יח' לערכה



**KITVENT150**

Imbocco motore 150 mm con valvola di non ritorno

## Symbols glossary (TT)

	מסננים: לדגם יש מסננים שמסייעים להסיר שומן מהקיטור שנפלט מהמחבתות במהלך הבישול.		נוריות אזהרה: מציינות שיש להחליף את המסננים.
	תאורה: כל קולטי האדים של תנורים כוללים נורות שמאירות את אזור הבישול או מוסיפות לאווירה של המטבח.		הגדרה אינטנסיבית/טורבו: כשיש צורך בהוצאה מהירה במיוחד.
	אורות מעומעמים		