

KIR37XE

Familia de produse	Hotă
Tip capotă	Capac decorativ a insulei
Design	Cilindric
Extracție	Extracție
Control electronic	Da
Material	Oțel inoxidabil
Tip de oțel	Periat
Cod EAN	8017709203214
Lățimea capotei	37 cm



Estetică

Estetică	Universal	Serigraphy colour	Black
Culoare	Oțel inoxidabil	Logo	Embossed
Finisaj	Satin		

Comenzi

Setare control	Butoane electronice	Culoare LED	Alb
----------------	---------------------	-------------	-----

Caracteristici tehnice



Nr. lumini	2	Filtre anti-degresare	Aluminiu
Tip lumină	LED	Indicator înlocuire filtru	Da
Puterea de iluminare	1 W	leșire aerisire	150 mm
Mod reducere	Da	Distanța minimă față de plita CU GAZ	550 mm
Capacitate maximă de evacuare liberă	800 m ³ /h	Distanța minimă față de plita ELECTRICĂ	550 mm
Putere motor	270 W	Valvă anti- retur	Da
Nr. de filtre	1		

	Rata de extracție IEC 61591 [m ³ /h]	Nivel de zgomot IEC 60704-2-13 [dBA]
Viteza 1	280	52
Viteza 2	400	61

Viteza 3	560	65
Viteză intensivă	660	68

Accesorii incluse

Reducerea tubului Da

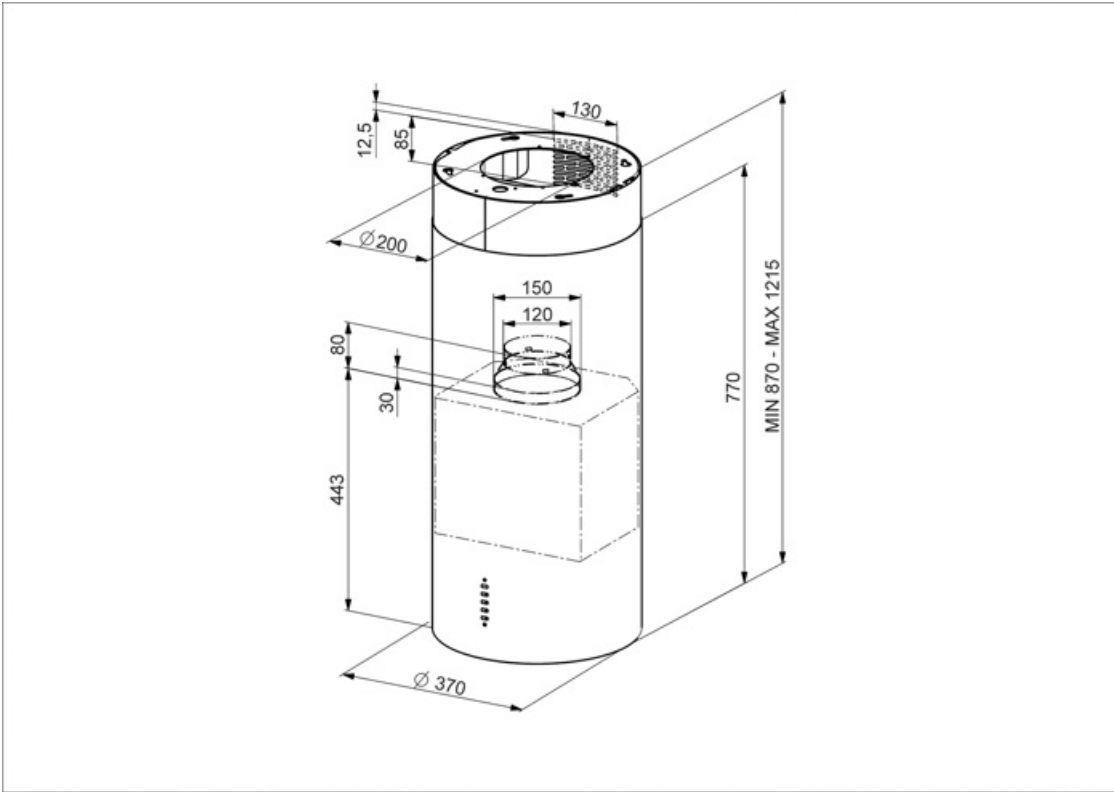
Etichetă performanță/energie



Consumul anual de eficiență (AEC _{hood})	69 kWh/a	Sunet acustic ponderat în aer emisie de putere la viteză maximă (SPE _{max})	65 dBA
Clasa de eficiență energetică (CEE)	B	Sunet acustic ponderat în aer emisie de putere la viteză de impuls (SPE _{boost})	68 dBA
Eficiența dinamică a fluidelor (FDE)	24,6	Consumul de putere în modul oprit (P _o)	0,49 W
Clasa de eficiență dinamică a fluidelor (FDEC)	B	Factor de creștere a timpului (F)	1,1
Eficiența iluminării (LE)	118 lux/W	Indicele de eficiență energetică	51,7
Clasa de eficiență a iluminării (LEC)	A	Debitul de aer măsurat în cel mai bun punct de eficiență (Q _{bep})	333 m ³ /h
Eficiența filtrării unsorii (GFE)	85,3 %	Presiunea aerului măsurată în cel mai bun punct de eficiență (P _{bep})	447 Pa
Clasa de eficiență a filtrării unsorii (GFEC)	B	Puterea electrică măsurată la cel mai bun punct de randament (W _{bep})	168 W
Debitul de aer la viteză minimă (Q _{min})	280 m ³ /h	Consumul nominal de putere al sistemului de iluminare (WL)	2 W
Debitul de aer la viteză maximă (Q _{max})	560 m ³ /h	Iluminarea medie a luminii pe suprafața de gătit (E _{middle})	260 lux
Debitul de aer la viteză de impuls (Q _{boost})	660 m ³ /h	Nivelul de putere acustică la cel mai înalt nivel (L _{wa})	65 dBA
Sunet acustic ponderat în aer emisie de putere la viteză minimă (SPE _{min})	52 dBA		

Conexiune electrică

Valoarea nominală a conexiunii electrice	272 W	Frecvență (Hz)	50-60 Hz
Tensiune	220-240 V	Lungimea cablului de alimentare	1500 mm



Not included accessories



KITFC161

Filtre cărbune Kit 2 bucăți



KITVENT150

Imbocco motore 150 mm con valvola di non ritorno

Symbols glossary (TT)



Filtre: Modelul are filtre pentru a ajuta la îndepărtarea grăsimii din aburul emanat din tigăi în timpul gătitului.



Lumini de estompare



Lumină(e) de avertizare: pentru a vă sfătui când filtrele trebuie schimbate.



Lumini: Toate modelele de gătit au lumini pentru a ilumina zona de gătit sau pentru a adăuga la ambianța bucătăriei.



Setare intensivă/turbo: atunci când este necesară extracția foarte rapidă.