

KIR37XE

Семейство продуктов	Вытяжка
Тип вытяжки	Вытяжка островная
Дизайн	Цилиндрическое
Режим отвода воздуха	Режим отвода воздуха
Электронное управление	Да
Материал	Нержавеющая сталь
Тип нержавеющей стали	Матовая
Международный артикул (EAN-код)	8017709203214
Ширина (мм)	37 см
Эстетика	Универсальный
Цвет	Нержавеющая сталь
Отделка	Матовая
Цвет шелкографии	Черный
Логотип	Штампованный



Управление

Управление	Электронное управление (кнопки)	Цвет светодиодной подсветки	Белый
------------	---------------------------------	-----------------------------	-------

Программы/ функции

Количество скоростей	3
Интенсивный режим	

Технические характеристики



Количество ламп подсветки	2	Жироулавливающие фильтры	Алюминий
Тип подсветки	Светодиодный	Индикатор загрязнения угольного фильтра	Да
Мощность ламп подсветки	1 Вт	Диаметр воздуховода	150 мм
Регулирование интенсивности освещения	Да	Мин. расстояние от газовой варочной панели	550 мм
Максимальная производительность	800 м ³ /ч	Мин. расстояние от электрической варочной панели	550 мм
Мощность мотора	270 Вт	Обратный клапан	Да
Количество фильтров	1		

	Максимальная производительность (стандарт Международной электротехнической комиссии IEC 61591) [м ³ /ч]	Уровень шума (стандарт Международной электротехнической комиссии IEC 60704-213) [дБ(А)]
1-я скорость	280	52
2-я скорость	400	61
3-я скорость	560	65
Интенсивный режим	660	68

Аксессуары в комплекте

Сужение воздуховода Да

Производительность/ Энергопотребление



Годовая энергоэффективность (AEC _{hood})	69 кВт/год	Акустическое давление на минимальной скорости	52 дБ(А)
Класс энергоэффективности	B	Акустическое давление на максимальной скорости	65 дБ(А)
Гидродинамическая эффективность	24,6	Акустическое давление при интенсивном режиме	68 дБ(А)
Класс гидродинамической эффективности	B	Коэффициент увеличения времени	1,1
Эффективность освещения	118 lux/W	Индекс энергоэффективности	51,7
Класс эффективности освещения	A	Измерение скорости потока воздуха с точки зрения лучшей энергоэффективности	333 м ³ /ч
Жироулавливающая эффективность	85,3 %	Измерение давления воздуха с точки зрения лучшей энергоэффективности	447 Pa
Класс жироулавливающей эффективности	B	Измеренная потребляемая мощность в наилучшей точке эффективности	168 Вт
Производительность на минимальной скорости	280 м ³ /ч	Номинальная мощность системы освещения	2 Вт
Производительность на максимальной скорости	560 м ³ /ч	Средняя освещенность варочной поверхности	260 lux
Производительность в интенсивном режиме	660 м ³ /ч	Максимальный уровень шума	65 дБ(А)

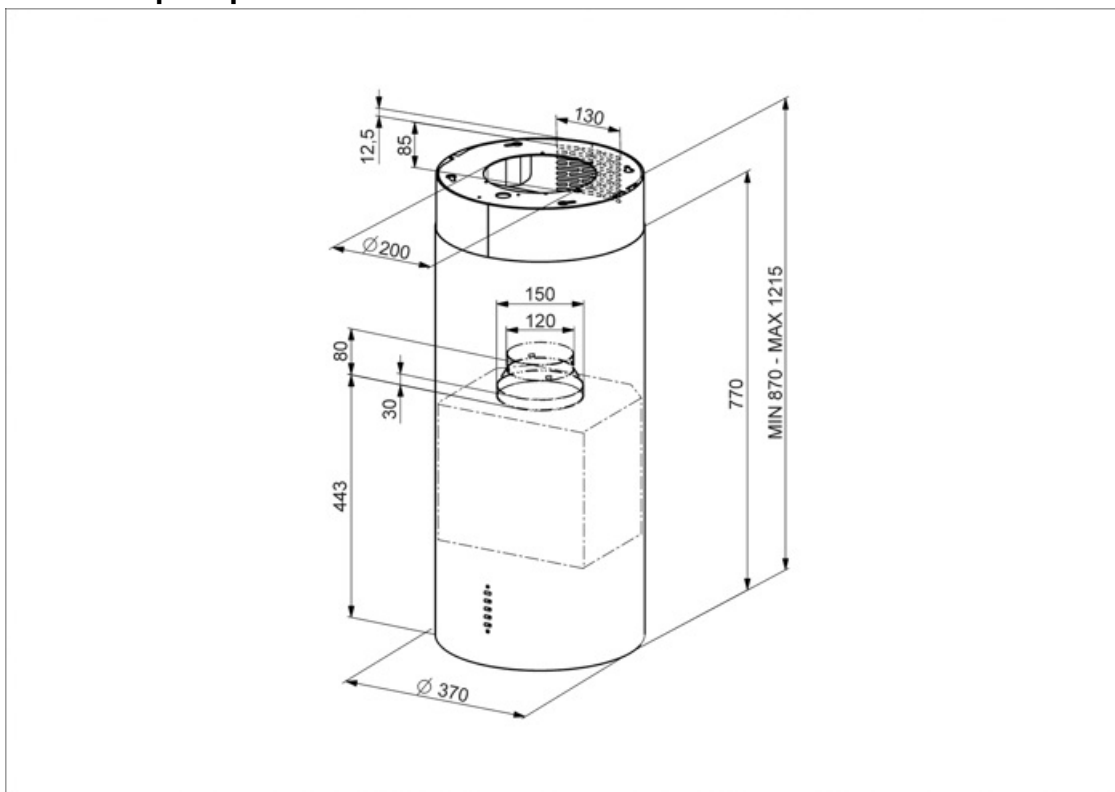
Электрическое подключение

Номинальная мощность 272 Вт
Напряжение 220-240 В
Частота тока 50-60 Гц

Длина электрического кабеля 1500 мм
Тип электрической вилки Нет

Дополнительные аксессуары

Угольный фильтр



Совместимые Аксессуары



KITFC161

Угольный фильтр 1 штука



KITVENT150

Вход двигателя 150 мм с обратным клапаном

Symbols glossary



Модель имеет фильтры, которые помогают удалять жир из пара, выходящего из посуды во время приготовления.



Предупреждающая подсветка: предупреждает о необходимости замены фильтров.



Подсветка: все кухонные вытяжки оснащены подсветкой для освещения зоны приготовления.



Интенсивный /турбо режим: когда требуется сверхбыстрая экстракция.



Диммер подсветки