

KITSTCK55

Grupa produktowa

Podkategoria

Typ

Odpowiedni dla

Pasujący do

Sztuki w opakowaniu

Oven accessories

Pozostałe akcesoria

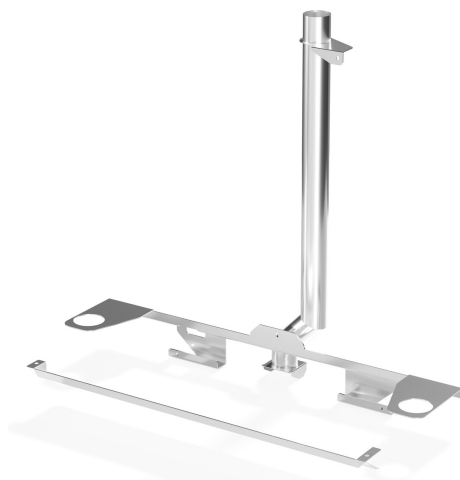
Conjunction kit between 2 ovens

Do pieców konwekcyjno-parowych na
4 blachy 600x400 mm; Pieców
konwekcyjnych

Galileo professional oven

1

Zestaw łączący 2 piece konwekcyjno-parowe



Konstrukcja

Materiał

Stal nierdzewna