

KIV90XE

Familia	Campana
Tipo Campana	Decoración isla
Diseño	Arco
Filtración	Extracción
Control electrónico	Si
Material	Acero inoxidable
Tipo de inox	Cepillado
Código EAN	8017709204075
Ancho	90 cm




Estética

Estética	Universal	Tipo de vidrio	Claro
Color	Acero inoxidable	Logo	Embutido
Acabado	Satinado		

Mandos

Regulación de mandos	Teclas electrónicas	Color Led	Blanco
----------------------	---------------------	-----------	--------

Programas/Funciones

N.º de velocidades	3
Velocidad intensiva	
Opciones de programación tiempo	

Características técnicas



Nº de Luces	4	Nº de Filtros	2
Tipo de Luz	LED	Filtros antigrasa	Aluminio
Potencia luz	1 W	Indicador cambio de filtros	Si
Escala de temperatura de color (° K)	4000 °K	Diámetro embocadura motor	150 mm
		Válvula de retención	Si

Capacidad máxima de aspiración en modalidad libre (P0) 820 m³/h

Potencia motor 275 W

	Capacidad de aspiración (IEC 61591) [m ³ /h]	Rumorosidad (IEC 60704-2-13) [dBA]
Velocidad 1	310	50
Velocidad 2	387	58
Velocidad 3	535	62
Velocidad intensiva	750	71

Equipo accesorios incluidos

Reducción manguera Si

Prestaciones/Etiqueta energética



Consumo anual (AEChood) 64 kWh/a

Clase eficiencia energética (EEC) B

Eficiencia Fluidodinámica (FDE) 28,6

Clase de eficiencia fluido dinámico (FDEC) A

Clase de eficiencia de iluminación (LE) 91,8 lux/W

Eficiencia de iluminación (LEC) A

Eficiencia de filtrado de grasa (GFE) 84,5 %

Clase de eficiencia de filtrado de grasa (GFEC) C

Flujo de aire a la velocidad mínima (Qmin) 310 m³/h

Flujo de aire a la máxima potencia (Qmax) 535 m³/h

Flujo de aire en posición reforzada Qboost) 760 m³/h

Emisiones sonoras en el aire ponderadas por el valor A en su ajuste mínimo de utilización normal: (SPEmin) 50 dBA

Emisiones sonoras en el aire ponderadas por el valor A en su ajuste máximo de utilización normal: (SPEmax) 62 dBA

Emisiones sonoras en el aire ponderadas por el valor A en posición ultrarrápida o reforzada: (SPEboost) 71 dBA

Consumo de electricidad en modo de espera: (Ps) 0,49 W

Factor aumento de tiempo (F) 1,00

Caudal de aire medido en el mejor punto de eficiencia (Qbep) 417 m³/h

Presión de aire medida en el mejor punto de eficiencia (Qbep) 426 Pa

Entrada de potencia eléctrica medida en el mejor punto de eficiencia (Wbep) 173 W

Potencia normal sistema 4 W
de luz (Wl)

Iluminación media sobre
la superficie de cocción 404 lux

Nivel de potencia
acústica más alta (Lwa) 62 dBA

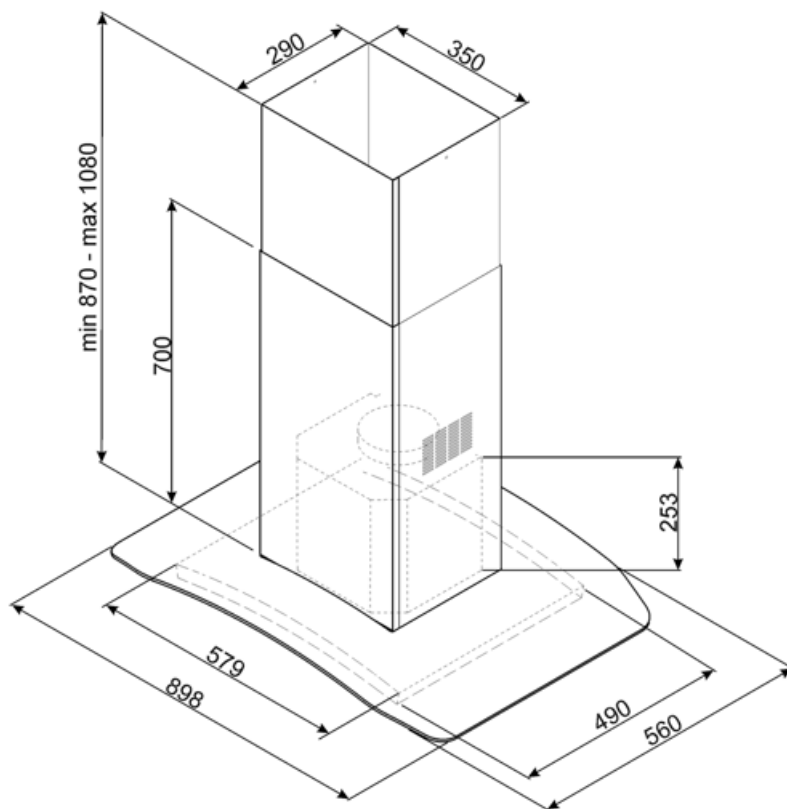
Conexión eléctrica

Datos nominales de
conexión eléctrica 280 W
Tensión 220-240 V

Frecuencia (Hz) 50-60 Hz
Longitud del cable de
alimentación 1500 mm

Opcionales no incluidos

Filtro de carbón FLT6



Not included accessories



FLT6

Filtro carbón activo (2 piezas)



KITALLFC

Filtro de carbón universal. Acero inoxidable AISI 304. El filtro se puede lavar en lavavajillas a 50 ° C (agua y detergente adecuado) y para secar meter al horno 180 ° C 25 minutos

Symbols glossary



Filtros de grasa: los filtros de grasa purifican el aire de las grasas de cocción. Son fácilmente extraíbles para su limpieza periódica.



Señal luminosa: se enciende una señal luminosa cuando es necesario reemplazar los filtros de carbón activado.



Función Turbo: La función Turbo le permite operar la campana a la máxima potencia, para acelerar la eliminación de olores más persistentes.



Apagado automático: la opción de apagado automático le permite programar el tiempo de desactivación de la campana, que continuará purificando el aire hasta que se apague automáticamente.



Luz: las campanas están equipadas con lámparas LED. La luz se puede encender independientemente del ventilador de succión y, por lo tanto, permite que se ilumine la superficie de trabajo.

