

# KIV90XE

## משפחת מוצרים

סוג  
 עיצוב  
 הוצאה  
 בקרה אלקטרונית  
 חומר  
 סוג פלדה  
 קוד EAN  
 רוחב קולט האדים

קולט אדים  
 קולט אדים דקורטיבי לאי  
 מעוקל  
 הוצאה  
 כן  
 נירוסטה  
 מוברש  
 8017709204075  
 90 cm



## אסתטיקה

סדרה עיצובית  
 צבע  
 גימור

Universale  
 נירוסטה  
 סאטין

סוג זכוכית  
 Logo

שקוף  
 Embossed

## למשפחת תנורים

הגדרות בקרות

לחצנים אלקטרוניים

LED צבע

לבן

## תוכניות / פונקציות

מס' מהירויות

מהירות אינטנסיבית

אפשרויות הגדרת זמן

3



## מאפיינים טכניים



מס' נורות

4

סוג נורה

LED

הספק נורה

1 W

סקלאת טמפרטורה של צבע

4000 °K

תאורה (°K)

קיבולת מרבית של יציאה חופשית

820 m<sup>3</sup>/h

מס' מסננים

2

מסננים נגד שומן

אלומיניום

מחווך החלפת מסנן

כן

פתח אזור

150 mm

שסתום אל-חזור

כן

הספק מנוע

275 W

	IEC קצב הוצאה 61591 [m <sup>3</sup> /h]	IEC רמת רעש 60704-2-13 [dBA]
קולטי אדים	310	50
קולטי אדים	387	58
קולטי אדים	535	62
Gruppo specifico per famiglia cappe.	750	71

## אביזרים כלולים

הפחתת צינור

כן

## תווית חשמל / ביצועים



צריכת יעילות שנתית (AEChood)	64 kWh/a	פליטת עוצמת צליל אקוסטית באוויר A בשקלול במהירות מינימלית (SPEmin)	50 dBA
דרגת יעילות אנרגטית (FDE)	B	פליטת עוצמת צליל אקוסטית באוויר A בשקלול במהירות מרבית (SPEmax)	62 dBA
יעילות דינמית נוזלית (FDEC)	28.6	פליטת עוצמת צליל אקוסטית באוויר A בשקלול במהירות מואצת (SPEboost)	71 dBA
קטגוריית יעילות דינמית נוזלית (LE)	A	צריכת חשמל במצב המתנה (Ps)	0.49 W
קטגוריית יעילות תאורה (LEC)	91.8 lux/W	מקדם הארכת זמן (F)	1.00
קטגוריית יעילות סינון שומן (GFEC)	A	קצב זרימת אוויר נמדד בנקודת היעילות הטובה ביותר (Qbep)	417 m <sup>3</sup> /h
יעילות סינון שומן (GFE)	84.5 %	לחץ אוויר נמדד בנקודת היעילות הטובה ביותר (Pbep)	426 Pa
קטגוריית יעילות סינון שומן (GFEC)	C	מבוא הספק חשמל נמדד בנקודת היעילות הטובה ביותר (Wbep)	173 W
זרימת אוויר במהירות מינימלית (Qmin)	310 m <sup>3</sup> /h	צריכת חשמל נקובה במערכת התאורה (WL)	4 W
זרימת אוויר במהירות מקסימלית (Qmax)	535 m <sup>3</sup> /h	הארה ממוצעת של התאורה במשטח הבישול (Emiddle)	404 lux
זרימת אוויר במהירות מואצת (Qboost)	760 m <sup>3</sup> /h	רמת עוצמת צליל בהגדרה הגבוהה ביותר (Lwa)	62 dBA

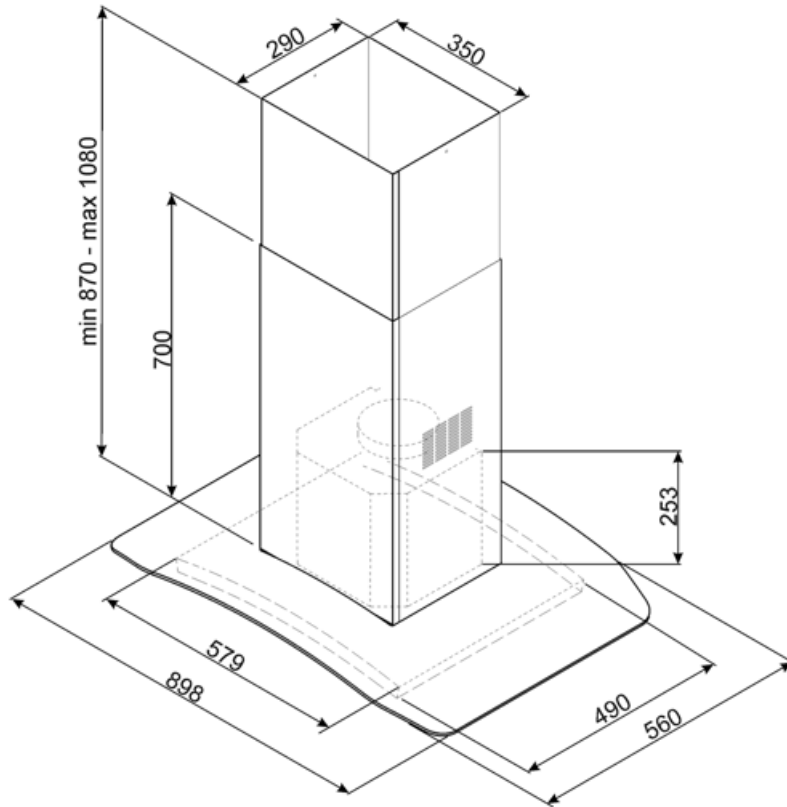
## חיבור חשמלי

דירוג חיבור חשמלי מתח	280 W 220-240 V	תדר (Hz)	50-60 Hz
		אורך כבל חשמל	1500 mm

## אביזרים אופציונליים

מסנן פחם

FLT6



---

## Not included accessories

---

### FLT6

(מסנני פחם עגולים 2 יח' לערכה)



### KITALLFC

מסנן פחם אוניברסלי נירוסטה AISI 304  
ניתן לשטוף את המסנן במדיח כלים ב-  
מים וחומר ניקוי מתאים) ולייבש אותו) 50°C  
ל-25 דקות צבתנור ב-180°

## Symbols glossary (TT)

	מסננים: לדגם יש מסננים שמסייעים להסיר שומן מהקיטור שנפלט מהמחבתות במהלך הבישול.		כיבוי אוטומטי: הגדרה מיוחדת שפועלת לאחר סיום הבישול לפרק זמן מוגדר מראש ולאחר מכן כיבוי אוטומטי.
			נוריות אזהרה: מציינות שיש להחליף את המסננים.
	תאורה: כל קולטי האדים של תנורים כוללים נורות שמאירות את אזור הבישול או מוסיפות לאווירה של המטבח.		הגדרה אינטנסיבית/טורבו: כשיש צורך בהוצאה מהירה במיוחד.