

# KL175XE



משפחת מוצרים

סוג

עיצוב

הוצאה

בקרה אלקטרונית

הוצאת מתחם

חומר

סוג פלדה

קוד EAN

רוחב קולט האדים

קולט אדים

קולט אדים דקורטיבי לקיר

זוויתי

הוצאה

כך

כך

נירוסטה

מוברש

8017709204020

75 cm



## אסתטיקה

סדרה עיצובית  
צבע

Linea  
נירוסטה

גימור  
Logo

סאטין  
Embossed

## למשפחת תנורים

הגדרות בקרות

לחצנים אלקטרוניים

LED צבע

לבן

## תוכניות / פונקציות

מס' מהירויות

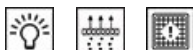
מהירות אינטנסיבית

אפשרויות הגדרת זמן

3



## מאפיינים טכניים



מס' נורות

2

סוג נורה

LED

הספק נורה

1 W

סקלאת טמפרטורה של צבע

4000 °K

תאורה (°K)

קיבולת מרבית של יציאה

825 m<sup>3</sup>/h

חופשית

הספק מנוע

275 W

מסננים נגד שומן

אלומיניום

מחווך החלפת מסנן

כך

פתח אורור

150 mm

מרחק מינימלי מכיריים גז

480 mm

מרחק מינימלי מכיריים

480 mm

חשמליות

שסתום אל-חזור

כך

	IEC קצב הוצאה 61591 [m <sup>3</sup> /h]	IEC רמת רעש 60704-2-13 [dBA]
קולטי אדים	304	54
קולטי אדים	395	58
קולטי אדים	525	65
Gruppo specifico per famiglia cappe.	782	71

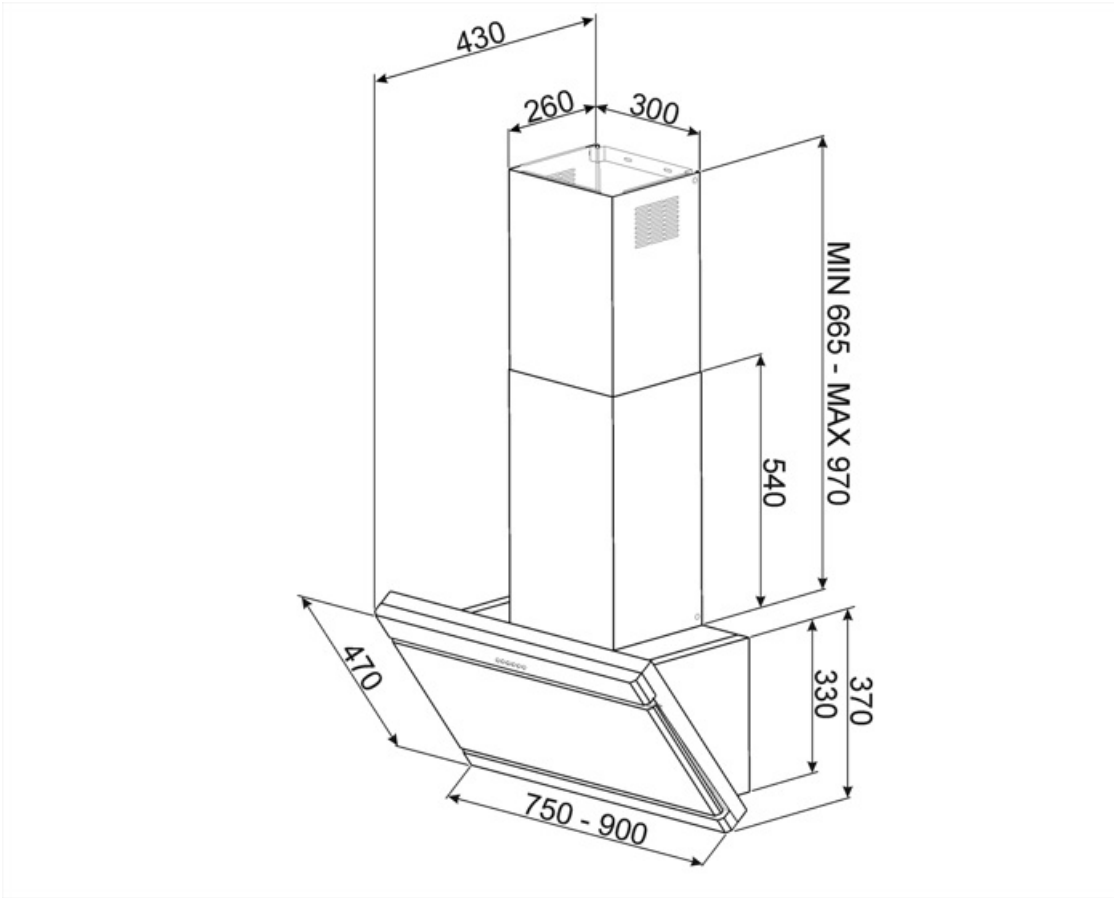
## תווית חשמל / ביצועים



צריכת יעילות שנתית (AEChood)	59 kWh/a	פליטת עוצמת צליל אקוסטית באוויר A בשקלול במהירות מרבית (SPEmax)	65 dBA
דרגת יעילות אנרגטית	B	פליטת עוצמת צליל אקוסטית באוויר A בשקלול במהירות מואצת (SPEboost)	71 dBA
יעילות דינמית נזולית (FDE)	28.7	צריכת חשמל במצב המתנה (Ps)	0.49 W
קטגוריית יעילות דינמית נזולית (FDEC)	A	מקדם הארכת זמן אינדקס יעילות אנרגטית	1.00
יעילות תאורה (LE)	101.8 lux/W	קצב זרימת אוויר נמדד בנקודת היעילות הטובה ביותר (Qbep)	55.6
קטגוריית יעילות תאורה (LEC)	A	לחץ אוויר נמדד בנקודת היעילות הטובה ביותר (Pbep)	372 m <sup>3</sup> /h
יעילות סינון שומן (GFE)	59.6 %	מבוא הספק חשמל נמדד בנקודת היעילות הטובה ביותר (Wbep)	163 W
קטגוריית יעילות סינון שומן (GFEC)	E	צריכת חשמל נקובה במערכת התאורה (WL)	2 W
זרימת אוויר במהירות מינימלית (Qmin)	304 m <sup>3</sup> /h	הארה ממוצעת של התאורה במשטח הבישול (Emiddle)	224 lux
זרימת אוויר במהירות מקסימלית (Qmax)	525 m <sup>3</sup> /h	רמת עוצמת צליל בהגדרה הגבוהה ביותר (Lwa)	65 dBA
זרימת אוויר במהירות מואצת (Qboost)	783 m <sup>3</sup> /h		
פליטת עוצמת צליל אקוסטית באוויר A בשקלול במהירות מינימלית (SPEmin)	53 dBA		

## חיבור חשמלי

דירוג חיבור חשמלי מתח	278 W 220-240 V	תדר (Hz) אורך כבל חשמל	50-60 Hz 1000 mm
-----------------------	--------------------	---------------------------	---------------------



---

## Not included accessories

---

### FLT6

(מסנני פחם עגולים 2 יח' לערכה)



### KITALLFC

מסנן פחם אוניברסלי נירוסטה  
ניתן לשטוף את המסנן במדיח כלים ב-  
מים וחומר ניקוי מתאים) ולייבש אותו) 50°C  
ל-25 דקות צבתנור ב-180°

## Symbols glossary (TT)

	מסננים: לדגם יש מסננים שמסייעים להסיר שומן מהקיטור שנפלט מהמחבתות במהלך הבישול.		כיבוי אוטומטי: הגדרה מיוחדת שפועלת לאחר סיום הבישול לפרק זמן מוגדר מראש ולאחר מכן כיבוי אוטומטי.
	נוריות אזהרה: מציינות שיש להחליף את המסננים.		תאורה: כל קולטי האדים של תנורים כוללים נורות שמאירות את אזור הבישול או מוסיפות לאווירה של המטבח.
	לוחות הוצאת מתחם: עזר יעיל מאוד להפחתת רעש.		הגדרה אינטנסיבית/טורבו: כשיש צורך בהוצאה מהירה במיוחד.
			