

# KL175XE



משפחת מוצרים	קולט אדים
סוג	קולט אדים דקורטיבי לקיר
עיצוב	זוויתי
הוצאה	הוצאה
בקרה אלקטרונית	כן
הוצאת מתחם	כן
חומר	נירוסטה
סוג פלדה	מוברש
קוד EAN	8017709204020
סדרה עיצובית	Linea
צבע	נירוסטה
גימור	סאטין
Logo	Embossed



## למשפחת תנורים

הגדרות בקרות	לחצנים אלקטרוניים	LED צבע	לבן
--------------	-------------------	---------	-----

## תוכנית / פונקציות

מס' מהירויות	3
מהירות אינטנסיבית	
אפשרויות הגדרת זמן	

## מאפיינים טכניים



מס' נורות	2	מסננים נגד שומן	אלומיניום
סוג נורה	LED	מחווך החלפת מסנן	כן
הספק נורה	1 W	פתח אוורור	150 mm
סקלאת טמפרטורה של צבע	4000 °K	מרחק מינימלי מכיריים גז	480 mm
תאורה (°K)		מרחק מינימלי מכיריים חשמליות	480 mm
קיבולת מרבית של יציאה חופשית	825 m <sup>3</sup> /h	שסתום אל-חזור	כן
הספק מנוע	275 W		
מס' מסננים	2		

	IEC קצב הוצאה 61591 [m <sup>3</sup> /h]	IEC רמת רעש 60704-2-13 [dBA]
קולטי אדים	304	54

קולטי אדים	395	58
קולטי אדים	525	65
Gruppo specifico per famiglia cappe.	782	71

## תווית חשמל / ביצועים



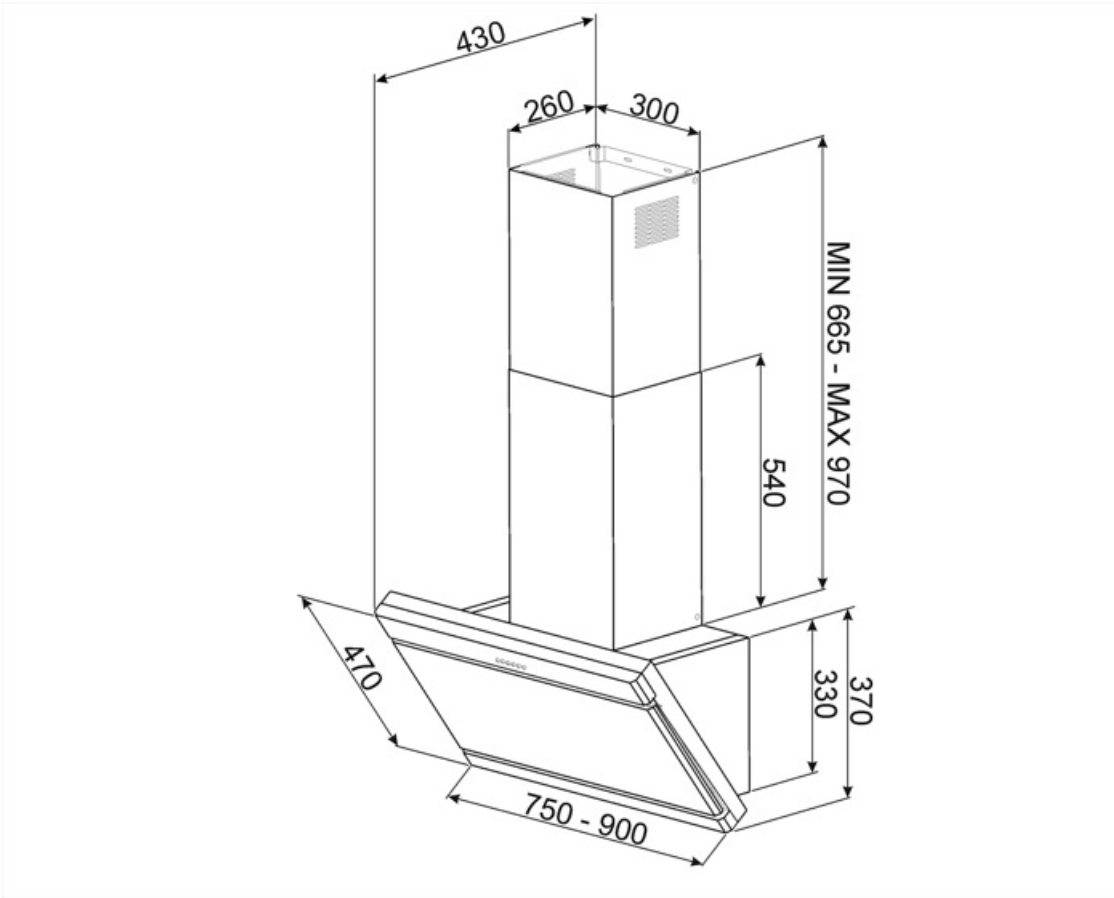
צריכת יעילות שנתית (AEEhood)	59 kWh/a	פליטת עוצמת צליל אקוסטית באוויר A בשקלול במהירות מרבית (SPEmax)	65 dBA
דרגת יעילות אנרגטית	B	פליטת עוצמת צליל אקוסטית באוויר A בשקלול במהירות מואצת (SPEboost)	71 dBA
יעילות דינמית נוזלית (FDE)	28,7	צריכת חשמל במצב המתנה (Ps)	0,49 W
קטגוריית יעילות דינמית נוזלית (FDEC)	A	מקדם הארכת זמן (F)	1,00
יעילות תאורה (LE)	101,8 lux/W	אינדקס יעילות אנרגטית	55,6
קטגוריית יעילות תאורה (LEC)	A	קצב זרימת אוויר נמדד בנקודת היעילות הטובה ביותר (Qbep)	372 m <sup>3</sup> /h
יעילות סינון שומן (GFE)	59,6 %	לחץ אוויר נמדד בנקודת היעילות הטובה ביותר (Pbep)	454 Pa
קטגוריית יעילות סינון שומן (GFEC)	E	מבוא הספק חשמל נמדד בנקודת היעילות הטובה ביותר (Wbep)	163 W
זרימת אוויר במהירות מינימלית (Qmin)	304 m <sup>3</sup> /h	צריכת חשמל נקובה במערכת התאורה (WL)	2 W
זרימת אוויר במהירות מקסימלית (Qmax)	525 m <sup>3</sup> /h	הארה ממוצעת של התאורה במשטח הבישול (Emiddle)	224 lux
זרימת אוויר במהירות מואצת (Qboost)	783 m <sup>3</sup> /h	רמת עוצמת צליל בהגדרה הגבוהה ביותר (Lwa)	65 dBA
פליטת עוצמת צליל אקוסטית באוויר A בשקלול במהירות מינימלית (SPEmin)	53 dBA		

## חיבור חשמלי

דירוג חיבור חשמלי מתח	278 W 220-240 V	תדר (Hz)	50-60 Hz
		אורך כבל חשמל	1000 mm

## זמין גם

Alternative colours available	No
-------------------------------	----



## Compatible Accessories

### FLT6

(מסנני פחם עגולים 2 יח' לערכה)



### KITALLFC

מסנן פחם אוניברסלי נירוסטה  
ניתן לשטוף את המסנן במדיח כלים ב-  
מים וחומר ניקוי מתאים) ולייבש אותו) 50°C  
ל-25 דקות ב-180°

## Symbols glossary

	מסננים: לדגם יש מסננים שמסייעים להסיר שומן מהקיטור שנפלט מהמחבתות במהלך הבישול.		כיבוי אוטומטי: הגדרה מיוחדת שפועלת לאחר סיום הבישול לפרק זמן מוגדר מראש ולאחר מכן כיבוי אוטומטי.
	נוריות אזהרה: מציינות שיש להחליף את המסננים.		תאורה: כל קולטי האדים של תנורים כוללים נורות שמאירות את אזור הבישול או מוסיפות לאווירה של המטבח.
	לוחות הוצאת מתחם: עזר יעיל מאוד להפחתת רעש.		הגדרה אינטנסיבית/טורבו: כשיש צורך בהוצאה מהירה במיוחד.
			