

KL190XE



Familia	Campana
Tipo Campana	Decoración mural
Diseño	Inclinata
Filtración	Extracción
Control electrónico	Si
Aspiración perimetral	Si
Material	Acero inoxidable
Tipo de inox	Cepillado
Código EAN	8017709204037
Ancho	90 cm



Estética

Estética	Línea	Acabado	Satinado
Color	Acero inoxidable	Logo	Embutido

Mandos

Regulación de mandos	Teclas electrónicas	Color Led	Blanco
----------------------	---------------------	-----------	--------

Características técnicas



Nº de Luces	2	Filtros antigrasa	Aluminio
Tipo de Luz	LED	Indicador cambio de filtros	Si
Potencia luz	1 W	Diámetro embocadura motor	150 mm
Escala de temperatura de color (° K)	4000 °K	Distancia mínima de la encimera de gas	480 mm
Capacidad máxima de aspiración en modalidad libre (P0)	825 m³/h	Distancia mínima de la encimera eléctrica	480 mm
Potencia motor	275 W	Válvula de retención	Si
Nº de Filtros	2		

	Capacidad de aspiración (IEC 61591) [m³/h]	Rumorosidad (IEC 60704-2-13) [dBA]
Velocidad 1	304	54

Velocidad 2	395	58
Velocidad 3	525	65
Velocidad intensiva	782	71

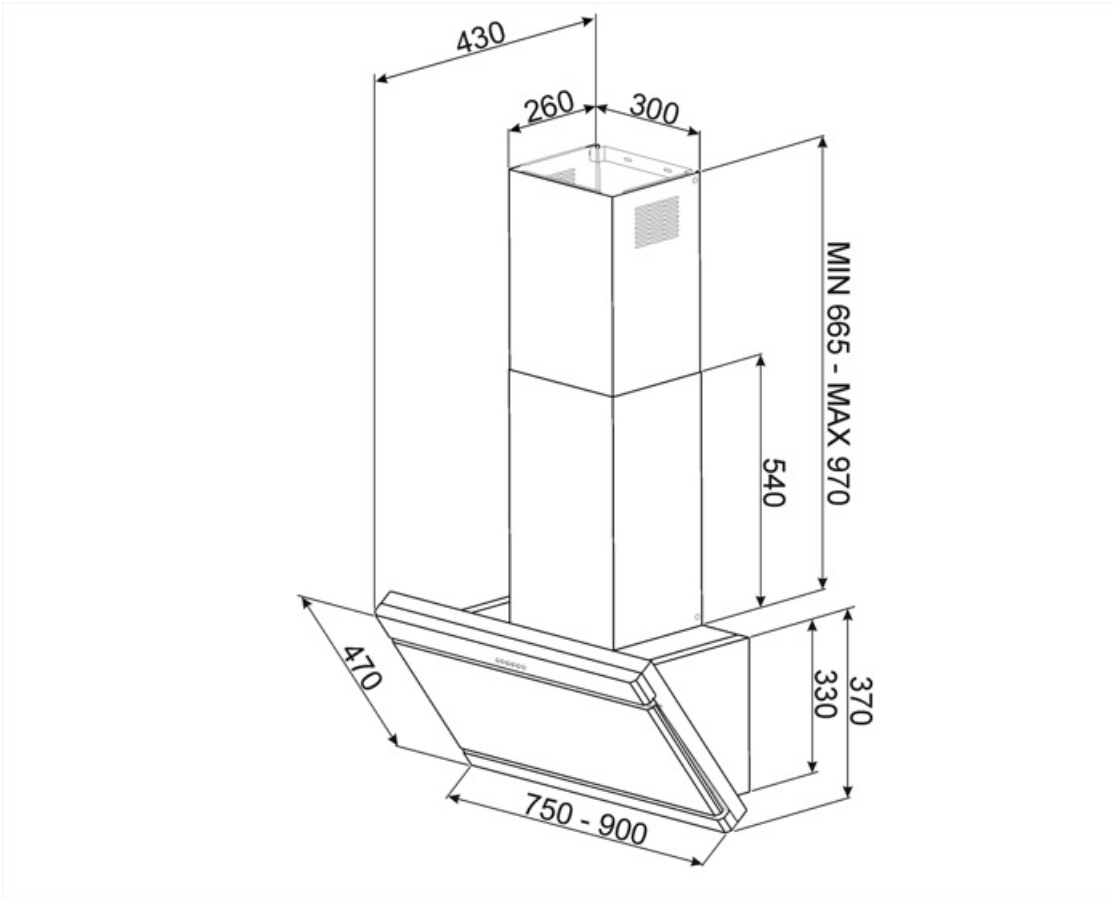
Prestaciones/Etiqueta energética



Consumo anual (AEChood)	59 kWh/a	Emisiones sonoras en el aire ponderadas por el valor A en su ajuste máximo de utilización normal: (SPEmax)	65 dBA
Clase eficiencia energética (EEC)	B	Emisiones sonoras en el aire ponderadas por el valor A en posición ultrarrápida o reforzada: (SPEboost)	71 dBA
Eficiencia Fluidodinámica (FDE)	28,7	Consumo de electricidad en modo de espera: (Ps)	0,49 W
Clase de eficiencia fluido dinámico (FDEC)	A	Factor aumento de tiempo (F)	1,00
Clase de eficiencia de iluminación (LE)	101,8 lux/W	Índice de eficiencia energética primera cavidad	55,6
Eficiencia de iluminación (LEC)	A	Caudal de aire medido en el mejor punto de eficiencia (Qbep)	372 m³/h
Eficiencia de filtrado de grasa (GFE)	59,6 %	Presión de aire medida en el mejor punto de eficiencia (Qbep)	454 Pa
Clase de eficiencia de filtrado de grasa (GFEC)	E	Entrada de potencia eléctrica medida en el mejor punto de eficiencia (Wbep)	163 W
Flujo de aire a la velocidad mínima (Qmin)	304 m³/h	Potencia normal sistema de luz (WI)	2 W
Flujo de aire a la máxima potencia (Qmax)	525 m³/h	Iluminación media sobre la superficie de cocción	224 lux
Flujo de aire en posición reforzada Qboost)	783 m³/h	Nivel de potencia acústica más alta (Lwa)	65 dBA
Emisiones sonoras en el aire ponderadas por el valor A en su ajuste mínimo de utilización normal:(SPEmin)	53 dBA		

Conexión eléctrica

Datos nominales de conexión eléctrica	278 W	Frecuencia (Hz)	50-60 Hz
Tensión	220-240 V	Longitud del cable de alimentación	1000 mm



Not included accessories



FLT6

Filtro carbón activo (2 piezas)



KITALLFC

Filtro de carbón universal. Acero inoxidable AISI 304. El filtro se puede lavar en lavavajillas a 50 ° C (agua y detergente adecuado) y para secar meter al horno 180 ° C 25 minutos

Symbols glossary (TT)



Filtros de grasa: los filtros de grasa purifican el aire de las grasas de cocción. Son fácilmente extraíbles para su limpieza periódica.



Señal luminosa: se enciende una señal luminosa cuando es necesario reemplazar los filtros de carbón activado.



Zona perimetral: este tipo de aspiración se concentra en la zona perimetral. Además de mejorar la estética de la campana, cubriendo los filtros, permite una superficie de succión más amplia y ofrece una menor rumorosidad, limitando las vibraciones de los filtros.



Apagado automático: la opción de apagado automático le permite programar el tiempo de desactivación de la campana, que continuará purificando el aire hasta que se apague automáticamente.



Luz: las campanas están equipadas con lámparas LED. La luz se puede encender independientemente del ventilador de succión y, por lo tanto, permite que se ilumine la superficie de trabajo.



Función Turbo: La función Turbo le permite operar la campana a la máxima potencia, para acelerar la eliminación de olores más persistentes.