

KL190XE



משפחת מוצרים

סוג

עיצוב

הוצאה

בקרה אלקטרונית

הוצאת מתחם

חומר

סוג פלדה

קוד EAN

סדרה עיצובית

צבע

גימור

Logo

קולט אדים

קולט אדים דקורטיבי לקיר

זוויתי

הוצאה

כן

כן

נירוסטה

מוברש

8017709204037

Linea

נירוסטה

סאטין

Embossed



למשפחת תנורים

הגדרות בקרות

לחצנים אלקטרוניים

LED צבע

לבן

תוכנית / פונקציות

מס' מהירויות

מהירות אינטנסיבית

אפשרויות הגדרת זמן

3



מאפיינים טכניים



מס' נורות

2

סוג נורה

LED

הספק נורה

1 W

סקלאת טמפרטורה של צבע

4000 °K

תאורה (°K)

קיבולת מרבית של יציאה

825 m³/h

חופשית

הספק מנוע

275 W

מס' מסננים

2

מסננים נגד שומן

אלומיניום

מחווך החלפת מסנן

כן

פתח אוורור

150 mm

מרחק מינימלי מכיריים גז

480 mm

מרחק מינימלי מכיריים

480 mm

חשמליות

שסתום אל-חזור

כן

	IEC קצב הוצאה 61591 [m ³ /h]	IEC רמת רעש 60704-2-13 [dBA]
קולטי אדים	304	54

קולטי אדים	395	58
קולטי אדים	525	65
Gruppo specifico per famiglia cappe.	782	71

תווית חשמל / ביצועים



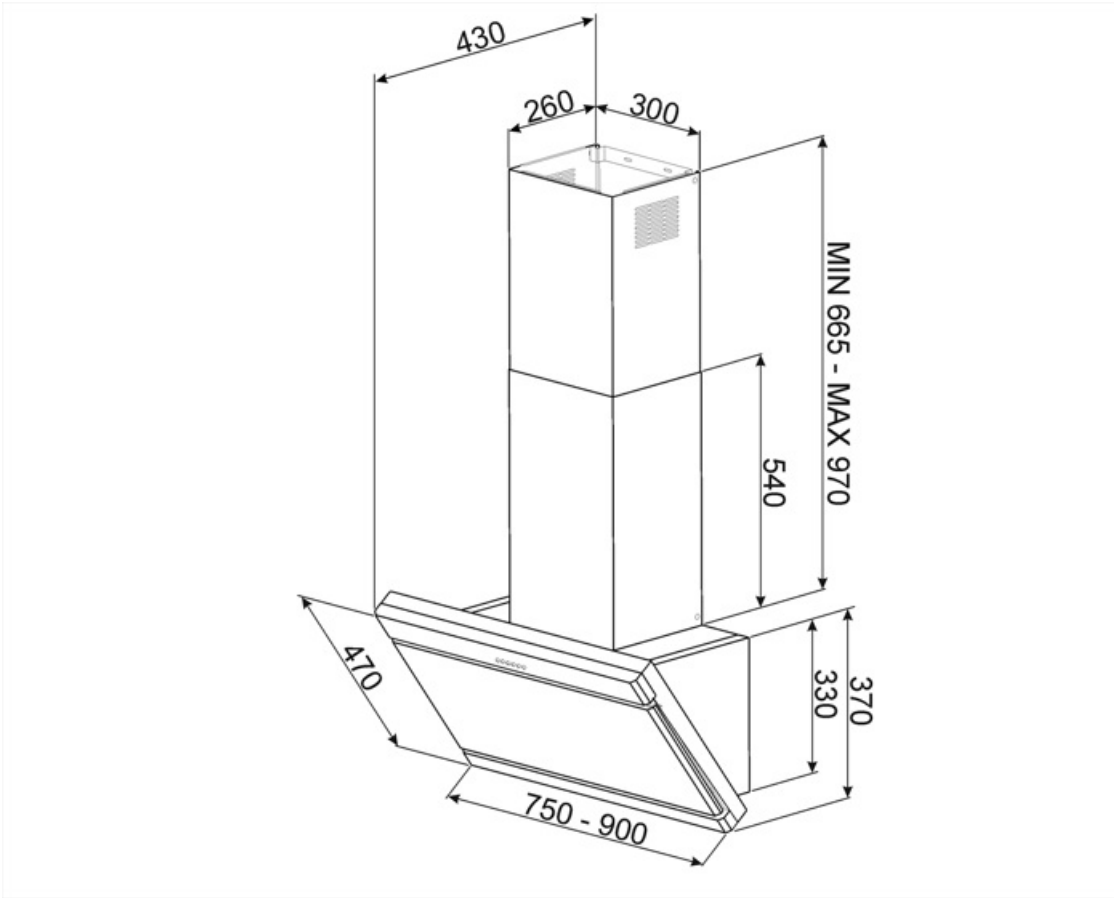
צריכת יעילות שנתית (AEEhood)	59 kWh/a	פליטת עוצמת צליל אקוסטית באוויר A בשקלול במהירות מרבית (SPEmax)	65 dBA
דרגת יעילות אנרגטית	B	פליטת עוצמת צליל אקוסטית באוויר A בשקלול במהירות מואצת (SPEboost)	71 dBA
יעילות דינמית נוזלית (FDE)	28.7	צריכת חשמל במצב המתנה (Ps)	0.49 W
קטגוריית יעילות דינמית נוזלית (FDEC)	A	מקדם הארכת זמן (F)	1.00
יעילות תאורה (LE)	101.8 lux/W	אינדקס יעילות אנרגטית	55.6
קטגוריית יעילות תאורה (LEC)	A	קצב זרימת אוויר נמדד בנקודת היעילות הטובה ביותר (Qbep)	372 m ³ /h
יעילות סינון שומן (GFE)	59.6 %	לחץ אוויר נמדד בנקודת היעילות הטובה ביותר (Pbep)	454 Pa
קטגוריית יעילות סינון שומן (GFEC)	E	מבוא הספק חשמל נמדד בנקודת היעילות הטובה ביותר (Wbep)	163 W
זרימת אוויר במהירות מינימלית (Qmin)	304 m ³ /h	צריכת חשמל נקובה במערכת התאורה (WL)	2 W
זרימת אוויר במהירות מקסימלית (Qmax)	525 m ³ /h	הארה ממוצעת של התאורה במשטח הבישול (Emiddle)	224 lux
זרימת אוויר במהירות מואצת (Qboost)	783 m ³ /h	רמת עוצמת צליל בהגדרה הגבוהה ביותר (Lwa)	65 dBA
פליטת עוצמת צליל אקוסטית באוויר A בשקלול במהירות מינימלית (SPEmin)	53 dBA		

חיבור חשמלי

דירוג חיבור חשמלי מתח	278 W 220-240 V	תדר (Hz)	50-60 Hz
		אורך כבל חשמל	1000 mm

זמין גם

Alternative colours available	No
-------------------------------	----



Compatible Accessories

FLT6

(מסנני פחם עגולים 2 יח' לערכה)



KITALLFC

מסנן פחם אוניברסלי נירוסטה
ניתן לשטוף את המסנן במדיח כלים ב-
מים וחומר ניקוי מתאים) ולייבש אותו) 50°C
ל-25 דקות צבתנור ב-180°

Symbols glossary

	מסננים: לדגם יש מסננים שמסייעים להסיר שומן מהקיטור שנפלט מהמחבתות במהלך הבישול.		כיבוי אוטומטי: הגדרה מיוחדת שפועלת לאחר סיום הבישול לפרק זמן מוגדר מראש ולאחר מכן כיבוי אוטומטי.
	נוריות אזהרה: מציינות שיש להחליף את המסננים.		תאורה: כל קולטי האדים של תנורים כוללים נורות שמאירות את אזור הבישול או מוסיפות לאווירה של המטבח.
	לוחות הוצאת מתחם: עזר יעיל מאוד להפחתת רעש.		הגדרה אינטנסיבית/טורבו: כשיש צורך בהוצאה מהירה במיוחד.
			

Benefit (TT)

Dimmering & Tunable lights

Customized lighting with LED lights featuring adjustable intensity and color temperature, from warm to cool tones

Perimetral aspiration

Optimized extraction through the perimeter aspiration system

Perimeter aspiration enhances extraction efficiency by directing vapors along the edges of the panel beneath the filters, optimizing air capture