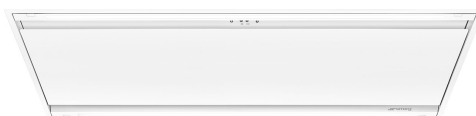


KLT120LWHS



| | |
|-------------------------|---------------|
| Famiglia | Cappa |
| Tipologia | A soffitto |
| Design | A soffitto |
| Filtraggio | A espulsione |
| Controllo elettronico | Sì |
| Aspirazione perimetrale | Sì |
| Materiale | Inox |
| Tipo Inox | Satinato |
| Codice EAN | 8017709291310 |
| Larghezza cappa | 120 cm |
| Estetica | Universale |
| Colore | Bianco opaco |
| Finitura | Bianco |
| Logo | Serigrafato |




Comandi

Regolazione comandi Tasti elettronici

Programmi / Funzioni

N° velocità 3

Velocità intensiva 

Caratteristiche Tecniche



| | | | |
|--|---------------|--|-----------|
| N° di luci | 2 | N° di filtri | 4 |
| Tipo di Luce | LED | Filtri antigrasso | Alluminio |
| Potenza luce | 7,4 W | Diametro imbocco motore | 150 mm |
| Temperatura di Colore della luce (K) | 3000 K | Distanza minima installazione da piano cottura gas | 650 mm |
| Range temperatura di Colore della luce (K) | 3000 - 5700 K | Distanza minima installazione da piano cottura elettrico | 650 mm |
| Capacità massima d'aspirazione in modalità libera (P0) | 610 m³/h | Valvola di non ritorno | Sì |
| Potenza motore | 270 W | | |

| | Capacità d'aspirazione (IEC 61591) [m³/h] | Rumorosità (IEC 60704-2-13) [dBA] |
|------------|---|-----------------------------------|
| Velocità 1 | 196 | 57 |

| | | |
|--------------------|-----|----|
| Velocità 2 | 313 | 55 |
| Velocità 3 | 443 | 62 |
| Velocità Intensiva | 597 | 69 |

Dotazione accessori Inclusi

Telecomando Sì

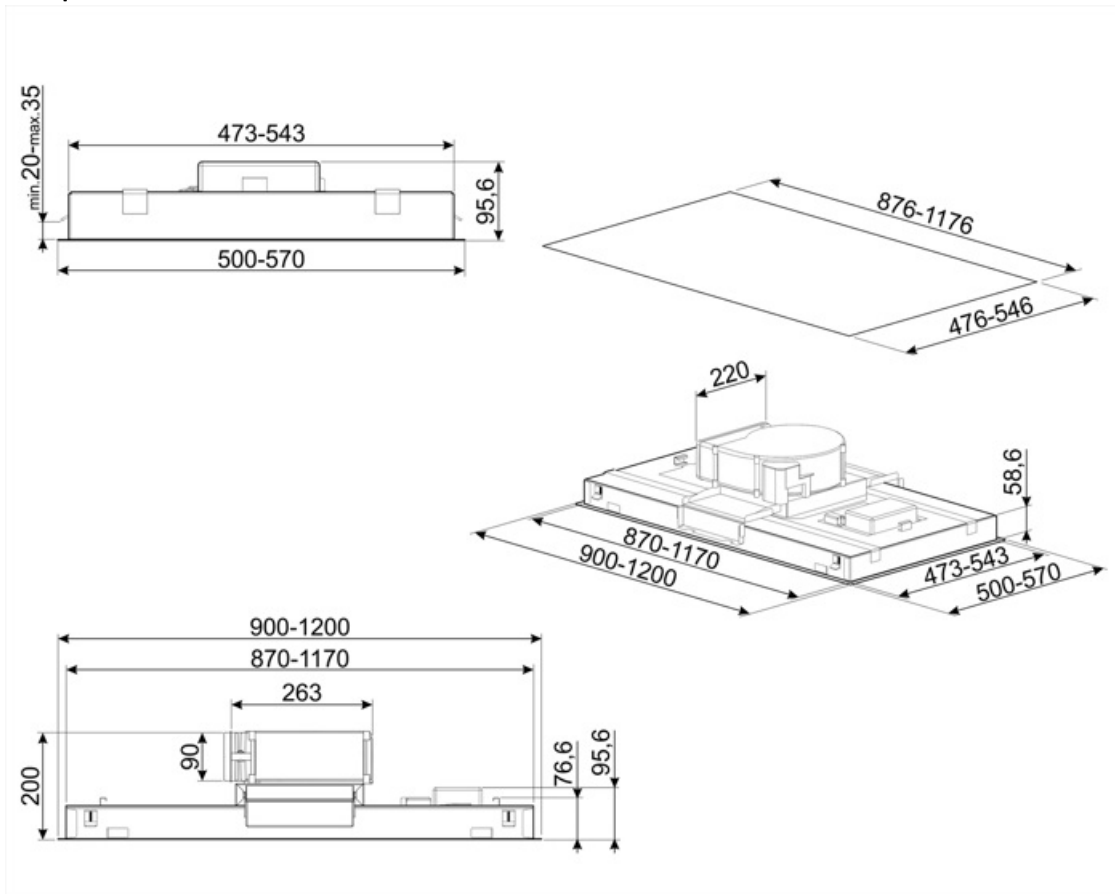
Prestazioni / Etichetta Energetica



| | | | |
|---|------------|---|----------|
| Efficienza di consumo annuale (AEC) | 109 kWh/a | Emissione ponderata di potenza acustica alla velocità minima (SPEmin) | 56 dBA |
| Classe di efficienza energetica (EEC) | C | Emissione ponderata di potenza acustica alla velocità massima (SPEmax) | 61 dBA |
| Efficienza fluido dinamica (FDE) | 25,5 | Emissione ponderata di potenza acustica alla velocità intensiva (SPEboost) | 68 dBA |
| Classe di efficienza fluido dinamica (FDEC) | B | Fattore di aumento del tempo (F) | 1,1 |
| Efficienza di illuminazione (LE) | 14,2 lux/W | Indice di efficienza energetica | 70,3 |
| Classe di efficienza di illuminazione (LEC) | D | Portata d'aria misurata nella condizione di massima efficienza (Qbep) | 349 m³/h |
| Efficienza di filtraggio grassi (GFE) | 63,5 % | Pressione d'aria misurata nella condizione di massima efficienza (Pbep) | 613 Pa |
| Classe di efficienza filtraggio grassi (GFEC) | E | Potenza elettrica assorbita nella condizione di massima efficienza (Wbep) | 233 W |
| Portata d'aria alla velocità minima (Qmin) | 196 m³/h | Potenza nominale del sistema di illuminazione (WL) | 21 W |
| Portata d'aria alla velocità massima (Qmax) | 443 m³/h | Illuminazione media del sistema di illuminazione sul piano di cottura (Emiddle) | 301 lux |
| Portata d'aria alla velocità intensiva (Qboost) | 597 m³/h | Livello sonoro nella configurazione più elevata (Lwa) | 62 dBA |

Collegamento Elettrico

| | | | |
|---|-----------|---------------------------------|---------|
| Dati nominali di collegamento elettrico | 2845 W | Lunghezza cavo di alimentazione | 1500 mm |
| Tensione | 220-240 V | Spina | No |
| Frequenza | 50-60 Hz | | |



Accessori Compatibili



KITALLFC

Filtro Carboni attivi universale Struttura in acciaio inox AISI 304 Possibilità di rigenerazione tramite lavaggio in lavastoviglie 50° C e successiva asciugatura in forno a 180° C per 25 minuti



KITFCKLTR




1 pcs di Filtro a Carbone rigenerabile per tutte le cappe serie KLT* Può essere lavato in lavastoviglie fino a 12 volte e asciugato in forno a 90° per max 60 min. Dimensioni 235(A)x 200 (L) x 10 (P) mm



RRA90

Raccordo rettangolare / circolare 220x90 mm a 150 Ø

Glossario simboli

- | | | | |
|--|--|---|--|
|  | Filtri antigrasso: I filtri antigrasso depurano l'aria dai grassi della cottura. Sono facilmente smontabili per la loro pulizia periodica. |  | |
|  | Luce: Le cappe sono dotate di lampade a LED. La luce può essere accesa indipendentemente dalla ventola di aspirazione e consentire, così, di illuminare il piano di lavoro. |  | Zona perimetrale: Questo tipo di aspirazione si concentra sulla zona perimetrale. Oltre a migliorare l'estetica della cappa, coprendone i filtri, permette di avere una superficie di aspirazione più ampia e di offrire una maggiore silenziosità, limitando le vibrazioni dei filtri. |
|  | Possibilità di regolare la temperatura di colore delle luci da bianco caldo a bianco freddo |  | Funzione Turbo: La funzione Turbo permette di azionare la cappa alla massima potenza, per velocizzare l'eliminazione degli odori più persistenti. |