

KLT120LXS



Famille	Hotte
Type de hotte	Groupe de plafond
Design	Groupe de plafond
Type d'aspiration	Evacuation
Contrôle électronique	Oui
Aspiration périmétrale	Oui
Matériau	Inox
Type d'inox	Brossé
Code EAN	8017709291303
Largeur hotte	120 cm
Esthétique	Universel
Couleur	Inox
Finition	Satiné
Logo	Sérigraphié



Commandes

Type de commandes Touches électroniques

Programmes / Fonctions

Nombre de vitesses 3
Vitesse intensive 

Technologie



Nombre de lampes	2	Nombre de filtres	4
Type d'éclairage	LED	Filtres anti-graisses	Aluminium
Puissance de l'éclairage	7,4 W	Diamètre de sortie du moteur	150 mm
Température de Couleur de la lumière (K)	3000 K	Distance minimale d'installation au dessus d'une table de cuisson gaz	650 mm
Plage de température de la couleur de la lumière (K)	3000 - 5700 K	Distance minimale d'installation au dessus d'une table de cuisson électrique	650 mm
Capacité d'aspiration à l'air libre (P0)	610 m³/h	Clapet anti-retour	Oui
Puissance du moteur	270 W		

	Capacité d'aspiration (IEC 61591) [m³/h]	Niveau sonore (IEC 60704-2-13) [dBA]
Vitesse 1	196	57
Vitesse 2	313	55
Vitesse 3	443	62
Vitesse intensive	597	69

Accessoires inclus

Télécommande Oui

Performance / Etiquette Energétique

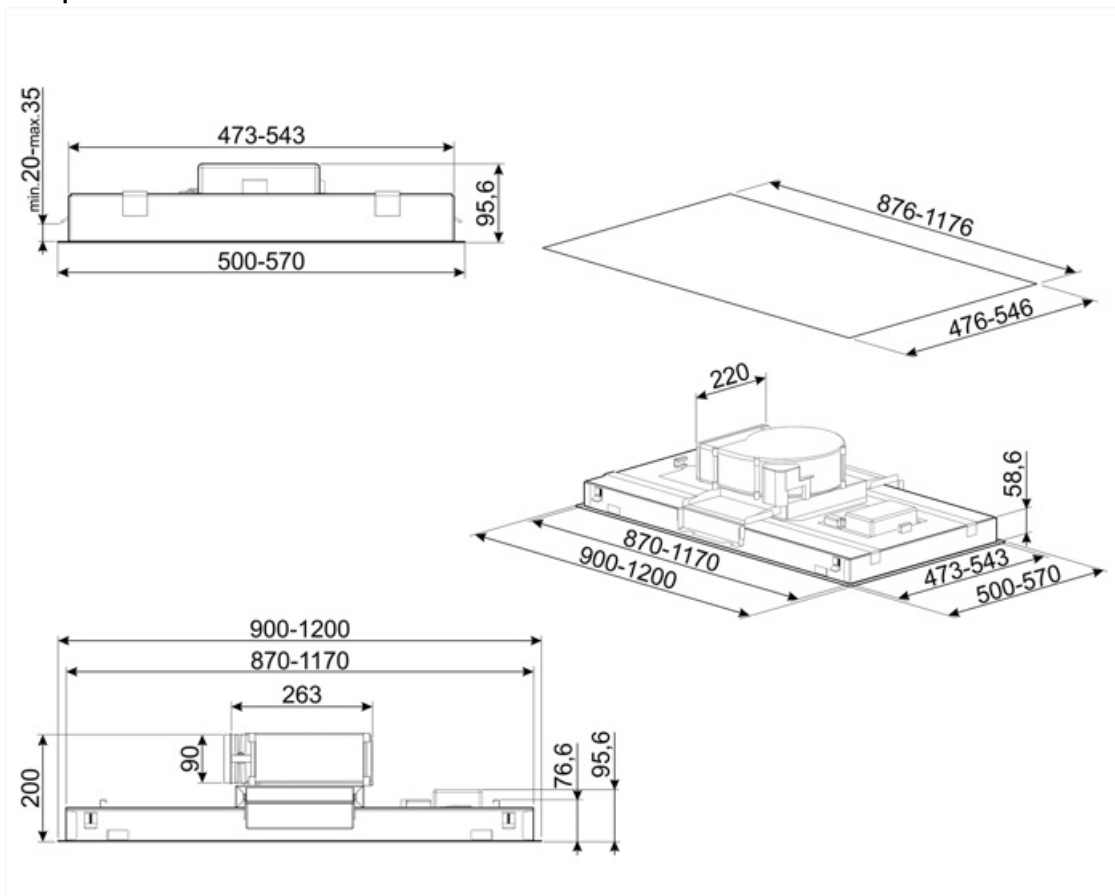


Consommation d'énergie annuelle (AEC)	109 kWh/a	Emission acoustique de l'air pondérée à la vitesse minimale (SPEmin)	56 dBA
Classe d'efficacité énergétique	C	Emission acoustique de l'air pondérée à la vitesse maximale (SPEmax)	61 dBA
Efficacité fluidodynamique (FDE)	25,5	Emission acoustique de l'air pondérée à la vitesse intensive (SPEboost)	68 dBA
Classe d'efficacité fluidodynamique	B	Facteur d'augmentation du temps (F)	1,1
Efficacité lumineuse (LE)	14,2 lux/W	Indice d'efficacité énergétique	70,3
Classe d'efficacité lumineuse	D	Débit d'air mesuré au point de rendement maximal	349 m³/h
Efficacité de filtration des graisses	63,5 %	Pression d'air mesurée au point de rendement maximal	613 Pa
Classe d'efficacité de filtration des graisses	E	Puissance électrique à l'entrée mesurée au point de rendement maximal	233 W
Débit d'air à la vitesse minimale	196 m³/h	Puissance nominale du système d'éclairage	21 W
Débit d'air à la vitesse maximale (Qmax)	443 m³/h	Eclairage moyen du système d'éclairage sur la surface de cuisson (Emiddle)	301 lux
Débit d'air en mode intensif ou "boost"	597 m³/h	Niveau de bruit au réglage le plus élevé	62 dBA

Raccordement électrique

Puissance nominale électrique 285 W
Tension 220-240 V
Fréquence 50-60 Hz

Longueur du câble d'alimentation 1500 mm
Type de prise Non

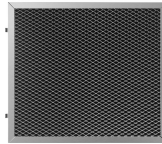


Accessoires Compatibles



KITALLFC

Filtre à charbon actif universel Structure en acier inox AISI 304 Possibilité de régénération au lave-vaisselle à 50°C (compatible avec détergent et eau) et séchage au four à 180°C pendant 25 minutes.



KITFCKLTR

Filtre charbon pour recyclage intérieur régénérable, pour hottes KLT Kit 1 pièce Il peut être lavé au lave-vaisselle jusqu'à 12 fois et séché au four à 90°C au maximum pendant 60 min. Dimensions (HxLxP) 235x200x10mm



RRA90

Round to rectangular adapter 220x90 mm to 150 Ø

Symbols glossary



Filtres anti-graisses : Ce modèle est équipé de filtres qui permettent d'éliminer les graisses de la vapeur qui s'échappe des casseroles pendant la cuisson.



Eclairage : Les hottes sont équipées de lampes LED. La lumière peut être allumée indépendamment du ventilateur d'aspiration, ce qui permet d'éclairer le plan de travail.



Fonction Turbo : La fonction Turbo permet de faire fonctionner la hotte à puissance maximale, pour accélérer l'élimination des odeurs les plus persistantes.



Aspiration périmétrale : Ce type d'aspiration est concentré sur la zone périmétrale. En plus d'améliorer l'esthétique de la hotte, en recouvrant les filtres, il permet d'avoir une plus grande surface d'aspiration et d'offrir une aspiration plus silencieuse, limitant les vibrations des filtres.



LED Blanc réglable du chaud au froid