

KLT120LXS



Product familie	Dampkap
Type dampkap	Plafond dampkap
Type dampkap	Plafond dampkap
Extractie	Extractie
Elektronische bediening	Ja
Randafzuiging	Ja
Materiaal	Inox
Type staal	Geborsteld inox
EAN-code	8017709291303
Breedte dampkap	120 cm
Design	Universeel
Kleur	Inox
Afwerking	Geborsteld inox
Logo	Geëtst



Bediening

Bediening	Elektronische toetsen
-----------	-----------------------

Program / Functions

Aantal snelheden	3
Snelheid Intensief	

Technische specificaties



Aantal lampen	2	Aantal filters	4
Type lamp	LED	Vetfilters	Aluminium
Vermogen lamp	7,4 W	Diameter ventilatie outlet	150 mm
Temperatuur licht (Kelvin)	3000 K	Minimum afstand van gaskookplaat	650 mm
Temperatuur licht aanpasbaar	3000 - 5700 K	Minimum afstand van elektrische kookplaat	650 mm
Capaciteit P0	610 m ³ /h	Terugslagklep	Ja
Vermogen motor	270 W		

	Capaciteit niveau 1 (IEC 61591) [m ³ /h]	Geluidsniveau niveau 1 (IEC 60704-2-13) [dBA]
Snelheid 1	196	57

Snelheid 2	313	55
Snelheid 3	443	62
Snelheid Intensief	597	69

Meegeleverde accessoires

Afstandsbediening inbegrepen Ja

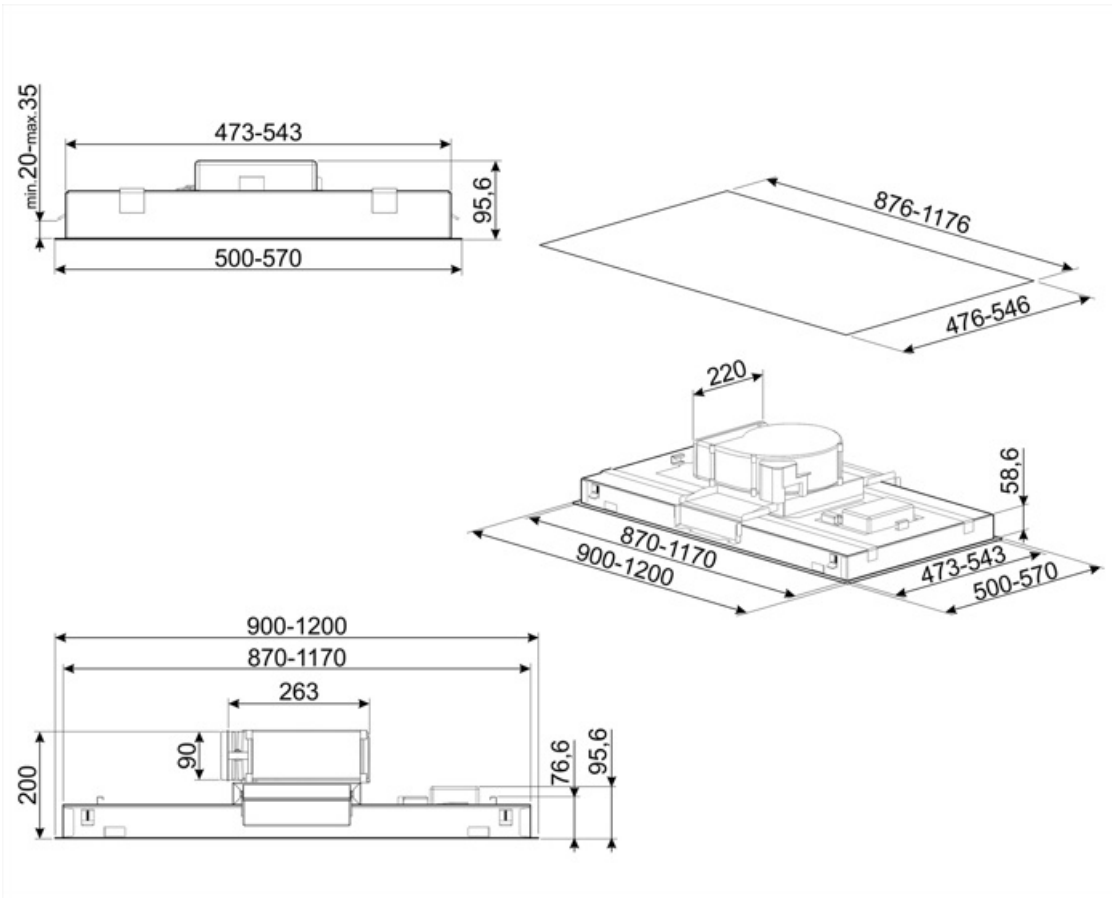
Prestaties / energielabel



Jaarlijkse energieconsumptie (AEC)	109 kWh/jaar	Akoestische geluidsdruk op minimum snelheid (SP _{emin})	56 dBA
Energie-efficiëntieklasse (EEC)	C	Akoestische A-gewogen geluidsemissie op maximum snelheid	61 dBA
Hydrodynamische efficiëntieklasse (FDE)	25,5	Akoestische A-gewogen geluidsvermogens in de lucht met intensieve snelheid	68 dBA
Hydrodynamische efficiëntieklasse (FDEC)	B	Tijdverhogingsfactor (F)	1,1
Licht Efficiëntie (LE)	14,2 lux/W	Energie-efficiëntie Index	70,3
Licht Efficiëntieklasse (LEC)	D	Gemeten luchtdebiet op het beste efficiëntiepunt (Q _{bep})	349 m ³ /h
Vetfilter Efficiëntie (GFE)	63,5 %	Gemeten luchtdruk op het beste efficiëntiepunt (P _{bep})	613 Pa
Vetfilter Efficiëntieklasse (GFEC)	E	Gemeten elektrisch vermogen op het beste efficiëntiepunt (W _{bep})	233 W
Debiet luchtafvoer op minimum snelheid (Q _{min})	196 m ³ /h	Nominaal energieverbruik van de verlichting (WL)	21 W
Luchtstroom bij maximale snelheid (Q _{max})	443 m ³ /h	Gemiddelde verlichting op het kookoppervlak (E _{middle})	301 lux
Luchtstroom bij intensieve snelheid (Q _{boost})	597 m ³ /h	Geluidsniveau bij de hoogste instelling (L _{wa})	62 dBA

Elektrische aansluiting

Nominale aansluitwaarde	285 W	Lengte voedingskabel	1500 mm
Spanning	220-240 V	Stekker	Nee
Frequentie	50-60 Hz		



Compatible Accessories



KITALLFC

Universal Charcoal filter Stainless Steel AISI 304 The filter can be washed in dishwasher 50 °C (water and suitable detergent) and to dry it put in the oven 180°C 25 minutes



KITFCKLTR

1 pcs of Charcoal filter Regenerable* suitable for all the KLT* models. * It can be washed in the dishwasher up to 12 times and dry in the oven at max 90° for 60 min. dimension 235(H)x 200 (L) x 10 (D) mm



RRA90

Round to rectangular adapter 220x90 mm to 150 Ø

Symbols glossary



Filters: Model has filters to help remove grease from the steam emanating from the pans during cooking.



Lights: All cooker hoods feature lights to illuminate the cooking area or add to the ambience of the kitchen.



Perimeter extraction panels: very efficient and aid noise reduction.



Intensive/turbo setting: when extra fast extraction is required.



Tunable white from warm to cold.

