

KLT90LXS



משפחת מוצרים	קולט אדים
סוג	קולט אדים לתקרה
עיצוב	תקרה
הוצאה	הוצאה
בקרה אלקטרונית	כן
הוצאת מתחם	כן
חומר	נירוסטה
סוג פלדה	מוברש
קוד EAN	8017709287412
רוחב קולט האדים	90 cm



אסתטיקה

סדרה עיצובית	Universale	גימור	סאטין
צבע	נירוסטה	Logo	Silk screen

למשפחת תנורים

הגדרות בקרות	לחצנים אלקטרוניים
--------------	-------------------

תוכניות / פונקציות

מס' מהירויות	3
מהירות אינטנסיבית	

מאפיינים טכניים



מס' נורות	2	מס' מסננים	3
סוג נורה	LED	מסננים נגד שומן	אלומיניום
הספק נורה	7.4 W	פתח אוורור	150 mm
סקלאת טמפרטורה של צבע תאורה (°K)	3000 °K	מרחק מינימלי מכיריים גז	650 mm
טווח טמפרטורות צבעי תאורה	3000° - 5700° °K	מרחק מינימלי מכיריים חשמליות	650 mm
קיבולת מרבית של יציאה חופשית	610 m ³ /h	שסתום אל-חזור	כן
הספק מנוע	270 W		

	IEC קצב הוצאה 61591 [m ³ /h]	IEC רמת רעש 60704-2-13 [dBA]
קולטי אדים	213	51
קולטי אדים	329	56
קולטי אדים	459	64
Gruppo specifico per famiglia cappe.	604	70

אביזרים כלולים

שלט רחוק כן

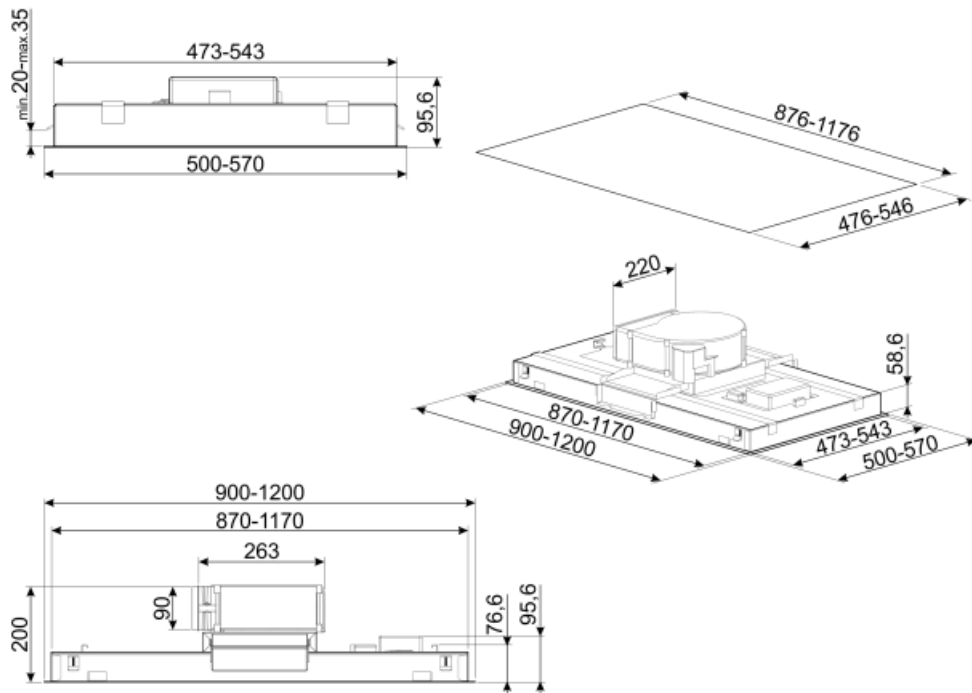
תווית חשמל / ביצועים



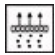




צריכת יעילות שנתית (AEChood)	94 kWh/a	פליטת עוצמת צליל אקוסטית באוויר A בשקלול במהירות מרבית (SPEmax)	64 dBA
דרגת יעילות אנרגטית	B	פליטת עוצמת צליל אקוסטית באוויר A בשקלול במהירות מואצת (SPEboost)	70 dBA
יעילות דינמית נוזלית (FDE)	27,5	צריכת חשמל במצב המתנה (Ps)	0,40 W
קטגוריית יעילות דינמית נוזלית (FDEC)	B	מקדם הארכת זמן אינדקס יעילות אנרגטית	1,0
יעילות תאורה (LE)	7,9 lux/W	קצב זרימת אוויר נמדד בנקודת היעילות הטובה ביותר (Qbep)	63,2
קטגוריית יעילות תאורה (LEC)	F	לחץ אוויר נמדד בנקודת היעילות הטובה ביותר (Pbep)	633 Pa
יעילות סינון שומן (GFE)	43,0 %	מבוא הספק חשמל נמדד בנקודת היעילות הטובה ביותר (Wbep)	229 W
קטגוריית יעילות סינון שומן (GFEC)	G	צריכת חשמל נקובה במערכת התאורה (WL)	15 W
זרימת אוויר במהירות מינימלית (Qmin)	213 m ³ /h	הארה ממוצעת של התאורה במשטח הבישול (Emiddle)	117 lux
זרימת אוויר במהירות מקסימלית (Qmax)	459 m ³ /h	רמת עוצמת צליל בהגדרה הגבוהה ביותר (Lwa)	70 dBA
זרימת אוויר במהירות מואצת (Qboost)	604 m ³ /h		
פליטת עוצמת צליל אקוסטית באוויר A בשקלול במהירות מינימלית (SPEmin)	51 dBA		

חיבור חשמלי

דירוג חיבור חשמלי מתח	230 W 220-240 V	תדר (Hz)	50-60 Hz
		אורך כבל חשמל	1500 mm



Symbols glossary (TT)

	מסננים: לדגם יש מסננים שמסייעים להסיר שומן מהקיטור שנפלט מהמחבתות במהלך הבישול.		תאורה: כל קולטי האדים של תנורים כוללים נורות שמאירות את אזור הבישול או מוסיפות לאווירה של המטבח.
	לוחות הוצאת מתחם: עזר יעיל מאוד להפחתת רעש.		הגדרה אינטנסיבית/טורבו: כשיש צורך בהוצאה מהירה במיוחד.
	ניתן לכוונן לבן מחמים לקריר	