

KLT90XS



Familia	Campana
Tipo Campana	De techo
Diseño	De techo
Filtración	Extracción
Control electrónico	Sí
Aspiración perimetral	Sí
Material	Acero Inoxidable
Tipo de inox	Cepillado
Código EAN	8017709287405
Ancho	90 cm



Estética

Estética	Universal	Acabado	Satinado
Color	Acero Inoxidable	Logo	Serigrafiado

Mandos

Regulación de mandos	Teclas electrónicas
----------------------	---------------------

Programas/Funciones

N.º de velocidades	3
Velocidad intensiva	

Características técnicas



Capacidad máxima de aspiración en modalidad libre (P0)	610 m ³ /h	Diámetro embocadura motor	150 mm
Potencia motor	270 W	Distancia mínima de la encimera de gas	650 mm
Nº de Filtros	3	Distancia mínima de la encimera eléctrica	650 mm
Filtros antigrasa	Aluminio	Válvula de retención	Sí

	Capacidad de aspiración (IEC 61591) [m ³ /h]	Rumorosidad (IEC 60704-2-13) [dB(A)]
Velocidad 1	213	51
Velocidad 2	329	56
Velocidad 3	459	64
Velocidad intensiva	604	70

Equipo accesorios incluidos

Control remoto Sí

Prestaciones/Etiqueta energética

B			
Consumo anual (AEChood)	94 kWh/a	Emisiones sonoras en el aire ponderadas por el valor A en su ajuste mínimo de utilización normal:(SPEmin)	50 dB(A)
Clase eficiencia energética (EEC)	B	Emisiones sonoras en el aire ponderadas por el valor A en su ajuste máximo de utilización normal: (SPEmax)	64 dB(A)
Eficiencia Fluidodinámica (FDE)	27.5	Emisiones sonoras en el aire ponderadas por el valor A en posición ultrarrápida o reforzada: (SPEboost)	69 dB(A)
Clase de eficiencia fluido dinámico (FDEC)	B	Consumo de electricidad en modo de espera: (Ps)	0.40 W
Eficiencia de iluminación (LEC)	NA	Factor aumento de tiempo (F)	1.0
Eficiencia de filtrado de grasa (GFE)	43.0 %	Índice de eficiencia energética primera cavidad	59.1
Clase de eficiencia de filtrado de grasa (GFEC)	G	Caudal de aire medido en el mejor punto de eficiencia (Qbep)	358 m ³ /h
Flujo de aire a la velocidad mínima (Qmin)	213 m ³ /h	Presión de aire medida en el mejor punto de eficiencia (Qbep)	633 Pa
Flujo de aire a la máxima potencia (Qmax)	459 m ³ /h	Entrada de potencia eléctrica medida en el mejor punto de eficiencia (Wbep)	229 W
Flujo de aire en posición reforzada Qboost)	604 m ³ /h	Nivel de potencia acústica más alta (Lwa)	70 dB(A)

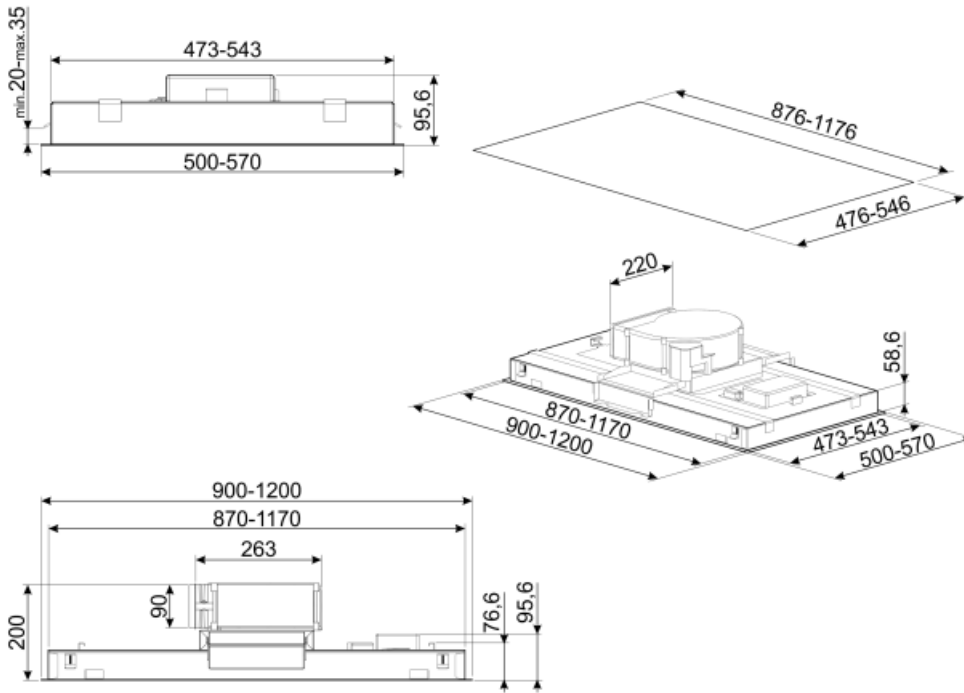
Conexión eléctrica

Datos nominales de
conexión eléctrica
Tensión

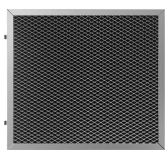
270 W
220-240 V

Frecuencia
Largo del cable de
alimentación

50-60 Hz
1500 mm



Not included accessories



KITFCKLTR

1 filtro de carbón Regenerable apto para todos los modelos KLT. Se puede lavar en el lavavajillas y secar en el horno. Dimensión 235 (H) x 200 (L) x 10 (D) mm



KITALLFC

Filtro de carbón universal. Acero inoxidable AISI 304. El filtro se puede lavar en lavavajillas a 50 ° C (agua y detergente adecuado) y para secar meter al horno 180 ° C 25 minutos



RRA90

Round to rectangular adapter 220x90 mm to 150 Ø

Symbols glossary (TT)



Filtros de grasa: los filtros de grasa purifican el aire de las grasas de cocción. Son fácilmente extraíbles para su limpieza periódica.



Zona perimetral: este tipo de aspiración se concentra en la zona perimetral. Además de mejorar la estética de la campana, cubriendo los filtros, permite una superficie de succión más amplia y ofrece una menor rumorosidad, limitando las vibraciones de los filtros.



B: Indica la clase energética del electrodoméstico



Función Turbo: La función Turbo le permite operar la campana a la máxima potencia, para acelerar la eliminación de olores más persistentes.