

KLT90XS



Famiglia	Cappa
Tipologia	A soffitto
Design	A soffitto
Filtraggio	A espulsione
Controllo elettronico	Sì
Aspirazione perimetrale	Sì
Materiale	Inox
Tipo Inox	Satinato
Codice EAN	8017709287405
Larghezza cappa	90 cm
Estetica	Universale
Colore	Acciaio Inox
Finitura	Satinato
Logo	Serigrafato



Comandi

Regolazione comandi Tasti elettronici

Programmi / Funzioni

N° velocità	3
Velocità intensiva	

Caratteristiche Tecniche



Capacità massima d'aspirazione in modalità libera (P0)	610 m ³ /h	Diametro imbocco motore	150 mm
Potenza motore	270 W	Distanza minima installazione da piano cottura gas	650 mm
N° di filtri	3	Distanza minima installazione da piano cottura elettrico	650 mm
Filtri antigrasso	Alluminio	Valvola di non ritorno	Sì

	Capacità d'aspirazione (IEC 61591) [m ³ /h]	Rumorosità (IEC 60704-2-13) [dBA]
Velocità 1	213	51
Velocità 2	329	56
Velocità 3	459	64

Velocità Intensiva	604	70
--------------------	-----	----

Dotazione Accessori Inclusi

Telecomando Sì

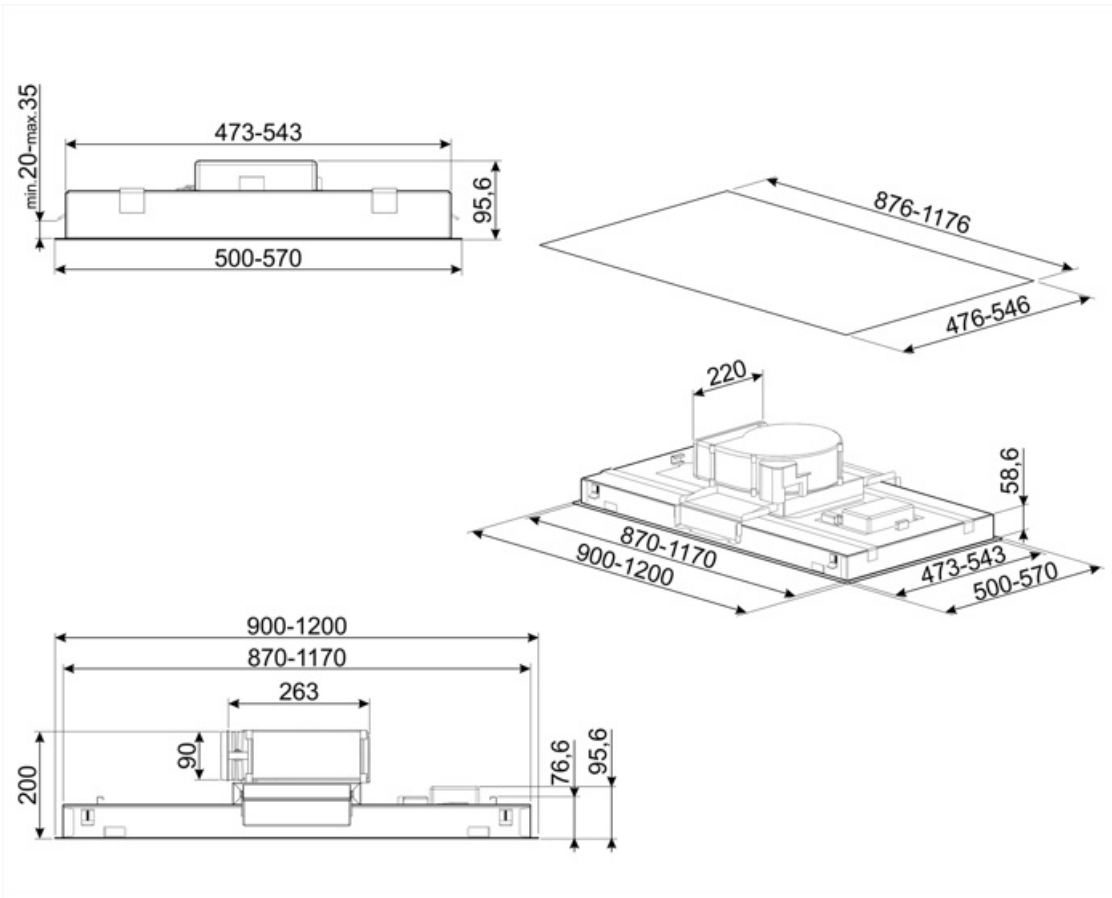
Prestazioni / Etichetta Energetica



Efficienza di consumo annuale (AEC)	94 kWh/a	Emissione ponderata di potenza acustica alla velocità minima (SPEmin)	50 dBA
Classe di efficienza energetica (EEC)	B	Emissione ponderata di potenza acustica alla velocità massima (SPEmax)	64 dBA
Efficienza fluido dinamica (FDE)	27,5	Emissione ponderata di potenza acustica alla velocità intensiva (SPEboost)	69 dBA
Classe di efficienza fluido dinamica (FDEC)	B	Assorbimento in stand-by (Ps)	0,40 W
Classe di efficienza di illuminazione (LEC)	NA	Fattore di aumento del tempo (F)	1,0
Efficienza di filtraggio grassi (GFE)	43,0 %	Indice di efficienza energetica	59,1
Classe di efficienza filtraggio grassi (GFEC)	G	Portata d'aria misurata nella condizione di massima efficienza (Qbep)	358 m³/h
Portata d'aria alla velocità minima (Qmin)	213 m³/h	Pressione d'aria misurata nella condizione di massima efficienza (Pbep)	633 Pa
Portata d'aria alla velocità massima (Qmax)	459 m³/h	Potenza elettrica assorbita nella condizione di massima efficienza (Wbep)	229 W
Portata d'aria alla velocità intensiva (Qboost)	604 m³/h	Livello sonoro nella configurazione più elevata (Lwa)	70 dBA

Collegamento Elettrico

Dati nominali di collegamento elettrico	270 W	Frequenza	50-60 Hz
Tensione	220-240 V	Lunghezza cavo di alimentazione	1500 mm

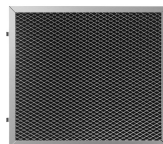


Accessori Compatibili



KITALLFC

Filtro Carboni attivi universale Struttura in acciaio inox AISI 304 Possibilità di rigenerazione tramite lavaggio in lavastoviglie 50° C e successiva asciugatura in forno a 180° C per 25 minuti



KITFCKLTR

1 pcs di Filtro a Carbone rigenerabile per tutte le cappe serie KLT* Può essere lavato in lavastoviglie fino a 12 volte e asciugato in forno a 90° per max 60 min. Dimensioni 235(A)x 200 (L) x 10 (P) mm



RRA90

Raccordo rettangolare / circolare 220x90 mm a 150 Ø

Glossario simboli



Filtri antigrasso: I filtri antigrasso depurano l'aria dai grassi della cottura. Sono facilmente smontabili per la loro pulizia periodica.



Zona perimetrale: Questo tipo di aspirazione si concentra sulla zona perimetrale. Oltre a migliorare l'estetica della cappa, coprendone i filtri, permette di avere una superficie di aspirazione più ampia e di offrire una maggiore silenziosità, limitando le vibrazioni dei filtri.



Funzione Turbo: La funzione Turbo permette di azionare la cappa alla massima potenza, per velocizzare l'eliminazione degli odori più persistenti.



Benefit

Pannello perimetrale

Aspirazione ottimizzata mediante sistema di aspirazione perimetrale

L'aspirazione perimetrale migliora l'efficienza aspirante convogliando i fumi lungo il perimetro del pannello sottostante i filtri, ottimizzando la captazione dell'aria

Luci dinamiche

Illuminazione personalizzata con luce LED a intensità e tonalità regolabili, dalla più calda alla più fredda